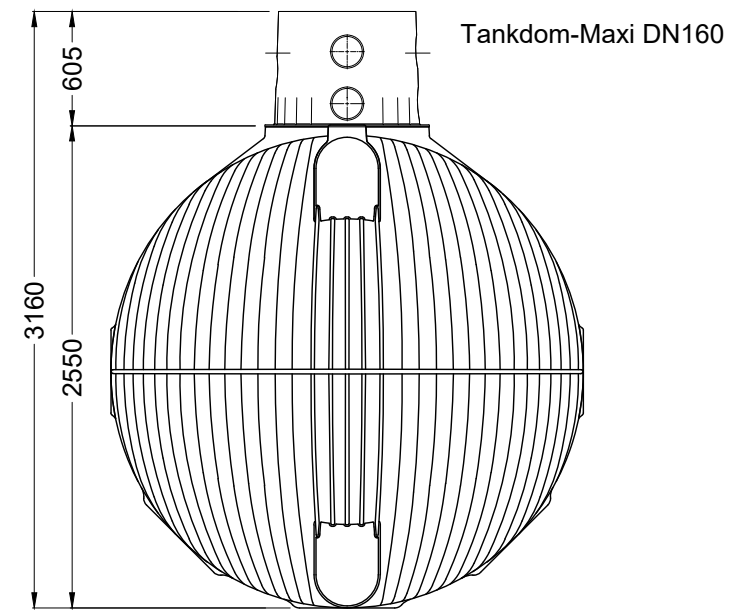
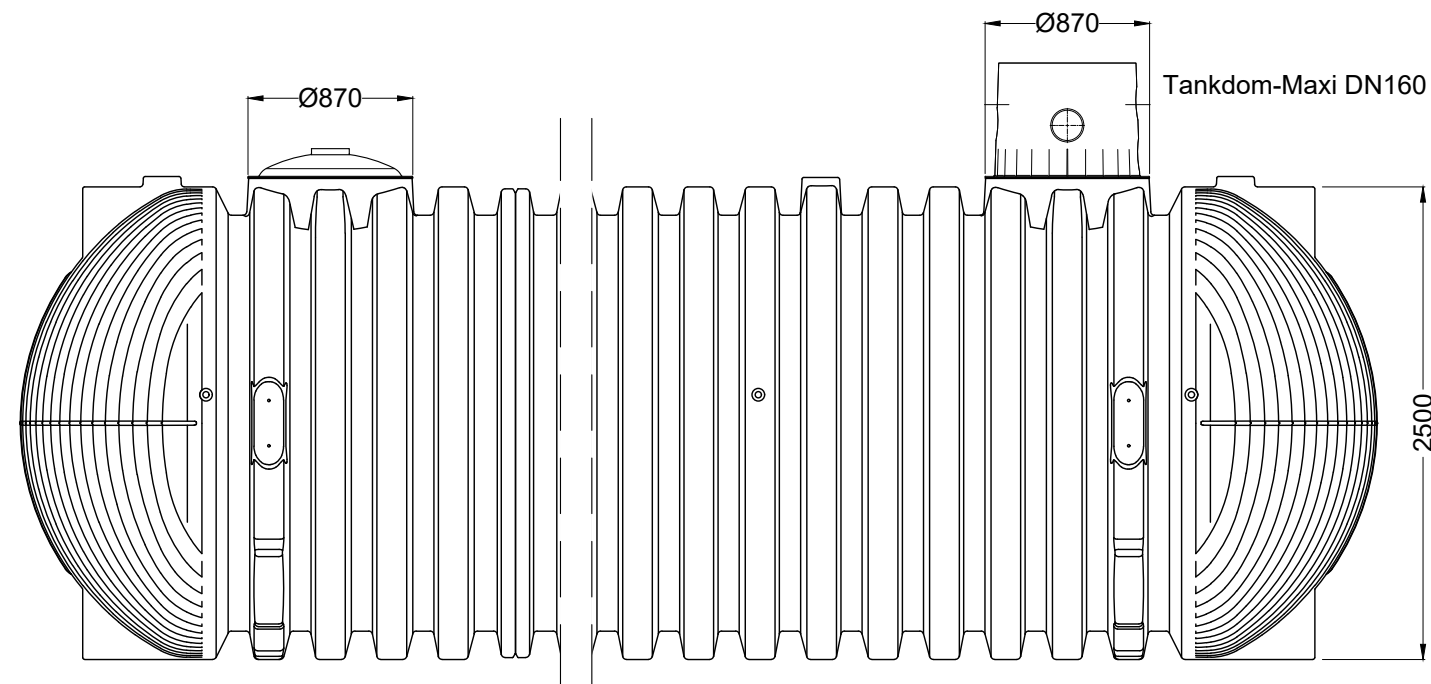


Carat XXL					
Art.-Nr.	Volumen (Liter)	L1 (mm)	L2 (mm)	Gewicht (kg)	
380000	22.000	6.230	2.950	1.025	
380002	26.000	7.200	3.920	1.125	
380003	32.000	8.555	5.275	1.370	
380004	36.000	9.525	6.245	1.470	
380005	42.000	10.880	7.600	1.715	
380006	46.000	11.850	8.570	1.815	
380007	52.000	13.205	9.925	2.060	
380008	56.000	14.175	10.895	2.160	
380009	62.000	15.530	12.250	2.405	
380010	66.000	16.500	13.220	2.505	
380011	72.000	17.855	14.575	2.750	
380012	76.000	18.825	15.545	2.850	
380013	82.000	20.180	16.900	3.095	
380014	86.000	21.150	17.870	3.195	
380015	92.000	22.505	19.225	3.440	
380016	96.000	23.475	20.195	3.540	
380017	102.000	24.830	21.550	3.785	
380018	106.000	25.800	22.520	3.885	
380019	112.000	27.155	23.875	4.130	
380025	116.000	28.125	24.845	4.230	
380026	122.000	29.480	26.200	4.475	



DE	GRAF Regenwasser-Erdtank Carat XXL 22.000 L - 122.000 L	EN	GRAF Underground tank CARAT XXL 22.000 L - 122.000 L	FR	GRAF Cuve à enterrer Carat XXL 22.000 L - 122.000 L	Artikel-Nr. product no. article no. artículo no.	380000 - 380026
ES	GRAF Depósito soterrado Carat XXL 22.000 L - 122.000 L	IT	GRAF Serbatoio Carat XXL 22.000 L - 122.000 L	PL	GRAF Zbiornik na wodę deszczową Carat XXL 22.000 L - 122.000 L	—	
		gezeichnet drawn	LKA	Gewicht weight	siehe Tabelle		
		Datum date	2025.09.01	Toleranz tolerance	+/- 3%		
		Maßstab scale	M 1:40	Einheiten units	mm [inch] gal. = US gal.		
				Otto Graf GmbH Carl-Zeiss-Str. 2-6 DE-79331 Teningen mail@graf.info www.graf.info			