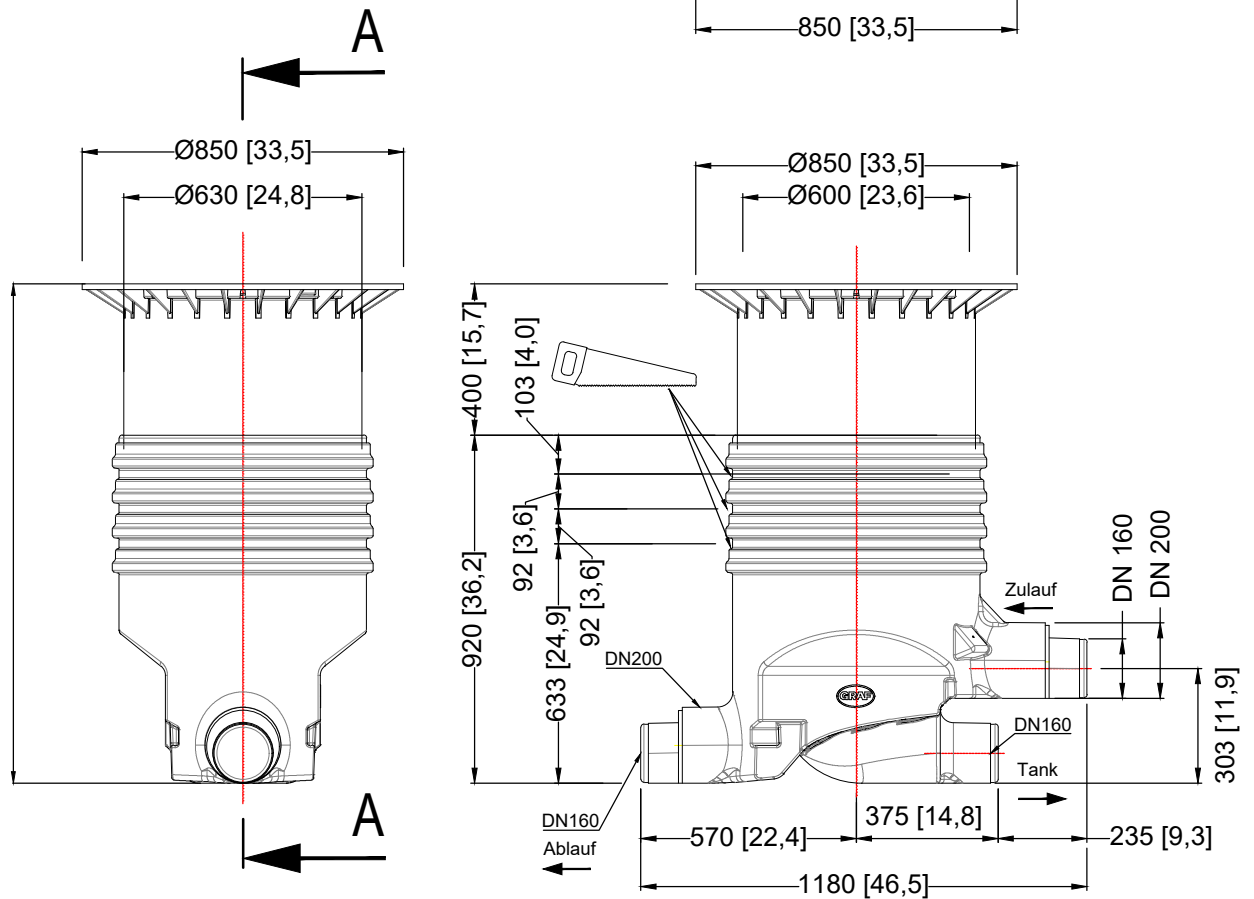



Stufenlose Einbautiefe von 733 -1320 mm  
steplessly variable installation depth of 733-1320 mm



D			<b>GRAF Optimax-Filter XL Extern</b> begehbar / PKW-befahrbar		Artikel-Nr. product no. article no. 340035 / 340036 revision	
GB	<b>GRAF</b> Optimax-filter XL external pedestrian / vehical loading	ES	<b>GRAF</b> Optimax filtro XL externo peatonos / vehiculos	FR	<b>GRAF</b> Filtre Optimax XL externe pietons / vehicules	revision
gezeichnet drawn	ISC	Gewicht weight	37 / 77 kg	Otto Graf GmbH Carl-Zeiss-Str. 2-6 DE-79331 Teningen mail@graf.info www.graf.info		
Datum date	2024.09.19	Toleranz tolerance	+/- 3%			
Maßstab scale	M 1:20	Einheiten units	mm [inch] gal. = US gal.			