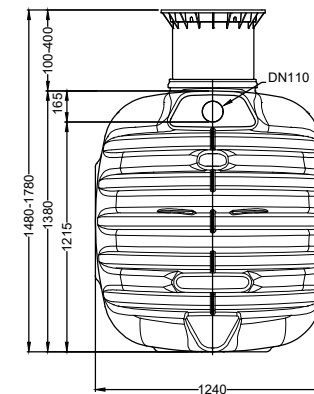
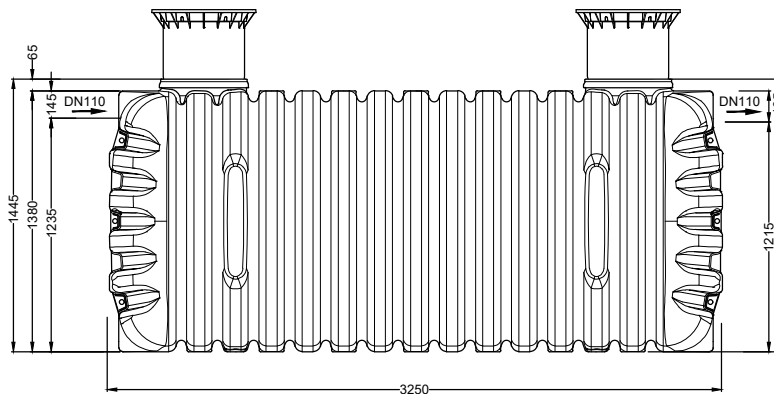
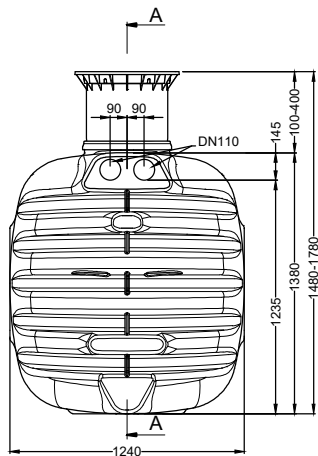
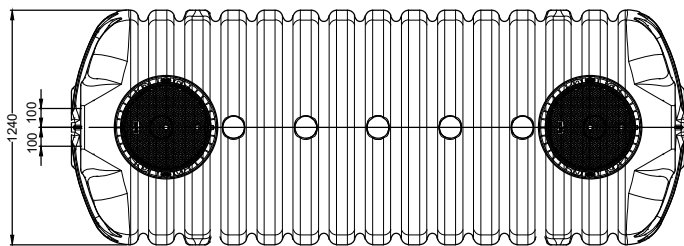


A-A



D
GRAF Septic Tank 4000 L / 1057 gal.

Artikel-Nr.
product no. 105079
article no.
artículo no.

GB
GRAF septic tank
4000 L / 1057 gal.

ES
GRAF septic Depósito
4000 L / 1057 gal.

FR
GRAF
4000 L / 1057 gal.

Otto Graf GmbH
Carl-Zeiss-Str. 2-6
DE-79331 Teningen
mail@graf.info



gezeichnet, drawn ISC

Gewicht, weight 181 kg

revision

Datum, date 2024.01.16

Toleranz, tolerance +/- 3%

Maßstab, scale M 1:40

Einheiten, units mm [inch] gal. = US gal.

www.graf.info