



Carat XL

DE Einbau-/ Montage-/ und Wartungsanleitung für
Carat XL Trinkwasser Erdtank

>> Seite 2-10

EN Installation and maintenance instructions for
Carat XL drinking water underground Tank

>> Page 11-19

FR Notice d'installation
et d'entretien Cuve Carat XL Eau Potable GRAF

>> Page 20-28

ES Instrucciones para montaje y mantenimiento del GRAF
Carat depósito plano de agua potable

>> Página 29-37



Einbau-/ Montage-/ und Wartungsanleitung für GRAF Carat XL Trinkwasser Erdspeicher

**Carat XL
Trinkwasser Erdspeicher
natur**

**10.000 L Best.-Nr. 370605
(370607+371066)**

**13.000 L Best.-Nr. 370608
(370609+371066)**



Die in dieser Anleitung beschriebenen Punkte sind unbedingt zu beachten. Bei Nichtbeachtung erlischt jeglicher Garantieanspruch. Für alle über GRAF bezogenen Zusatzartikel erhalten Sie separate in der Transportverpackung beiliegende Einbauanleitungen.

Eine Überprüfung der Behälter auf eventuelle Beschädigungen hat unbedingt vor dem Versetzen in die Baugrube zu erfolgen.

Fehlende Anleitungen können Sie unter www.graf.info downloaden oder bei GRAF anfordern.

Inhaltsübersicht

1.	ALLGEMEINE HINWEISE	3
1.1	Sicherheit	3
2.	EINBAUBEDINGUNGEN	4
3.	TECHNISCHE DATEN	5
4.	AUFBAU TANK	5
5.	EINBAU UND MONTAGE	6
5.1	Baugrund	6
5.2	Baugrube	6
5.3	Einsetzen und Verfüllen	7
5.4	Anschlüsse legen	8
6.	TANKDOM UND TRINKWASSER-TELESKOP DOMSCHACHT MONTIEREN	8
6.1	Tankdom montieren	8
6.2	Trinkwasser-Teleskop Domschacht montieren	9
6.3	Trinkwasser-Teleskop Domschacht	9
6.4	Trinkwasser-Abdeckung	10
6.5	Montage Zwischenstück	10
7.	Inspektion und Wartung	10

1. Allgemeine Hinweise

1.1 Sicherheit

Bei sämtlichen Arbeiten sind die einschlägigen Unfallverhütungsvorschriften nach BGV C22 zu beachten. Besonders bei Begehung der Behälter ist eine 2. Person zur Absicherung erforderlich.

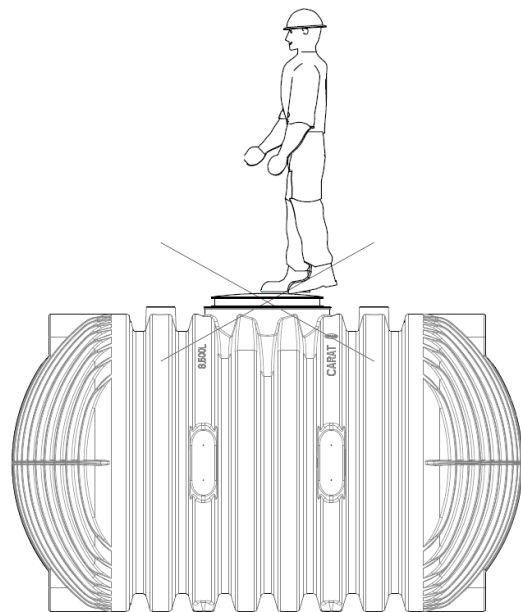
Des Weiteren sind bei Einbau, Montage, Wartung, Reparatur usw. die in Frage kommenden Vorschriften und Normen zu berücksichtigen. Hinweise hierzu finden Sie in den dazugehörigen Abschnitten dieser Anleitung.

Bei sämtlichen Arbeiten an der Anlage bzw. Anlagenteilen ist immer die Gesamtanlage außer Betrieb zu setzen und gegen unbefugtes Wiedereinschalten zu sichern.

Vor Inbetriebnahme muss der Tank gründlich gereinigt werden, da durch Transport und Lagerung eventuell Schmutz oder Regenwasser in den Behälter gekommen sein kann.

Der Behälterdeckel ist stets, außer bei Arbeiten im Behälter, verschlossen zu halten, ansonsten besteht höchste Unfallgefahr. Der bei Anlieferung montierte Regenschutz ist nur eine Transportverpackung und nicht begebar und nicht kindersicher, er muss umgehend nach Anlieferung gegen eine geeignete Abdeckung ausgetauscht werden (Trinkwasser-Teleskop-Domschacht mit entsprechender Abdeckung)! Es sind nur Original GRAF – Abdeckungen oder von Fa. GRAF schriftlich freigegebene Abdeckungen zu verwenden.

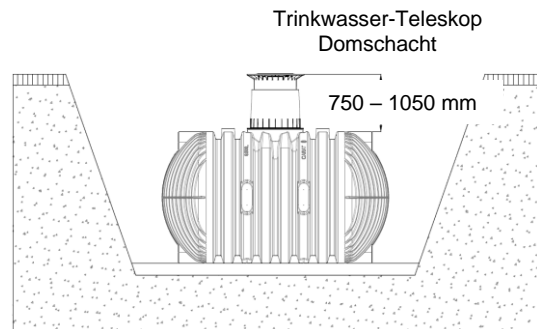
Die Firma GRAF bietet ein umfangreiches Sortiment an Zubehörteilen, die alle aufeinander abgestimmt sind und zu kompletten Systemen ausgebaut werden können. Die Verwendung, nicht von GRAF freigegebener Zubehörteile führt zu einem Ausschluss der Gewährleistung/Garantie.



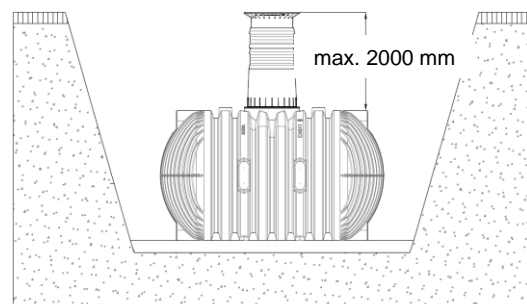
2. Einbaubedingungen

Überdeckungshöhen mit Trinkwasser-Teleskop Domschacht im Grünbereich

Wir empfehlen generell die Verwendung des dafür vorgesehenen Trinkwasser-Teleskop Domschachtes.

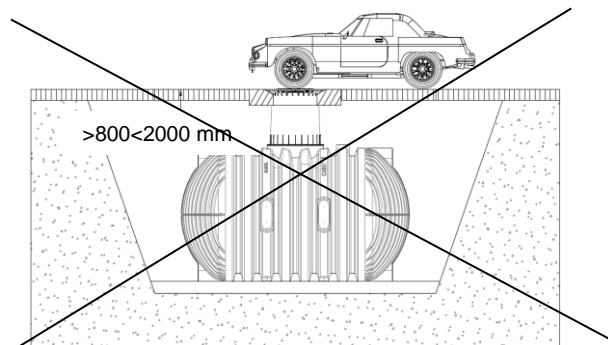


Überdeckungshöhen mit Zwischenstück und Trinkwasser-Teleskop Domschacht maximal

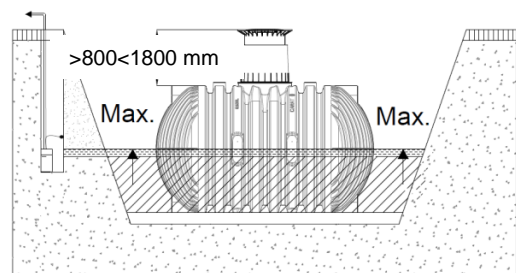


Die Behälter dürfen nicht unter Verkehrsflächen eingebaut werden

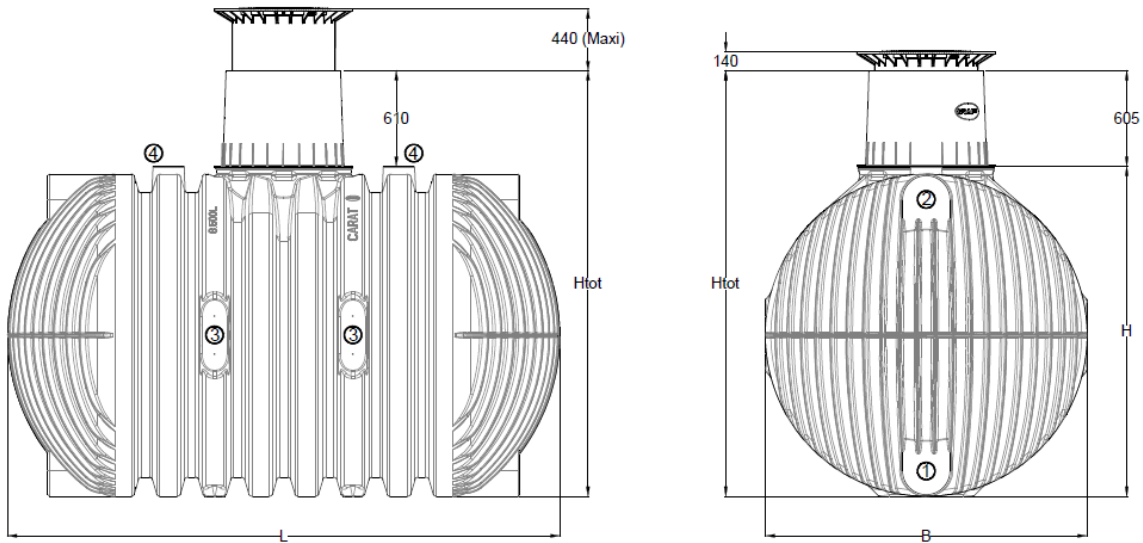
(Trinkwasser-Teleskop Domschacht ist nicht befahrbar)



Die Tanks dürfen nicht im Grundwasser eingebaut werden. Ist zu erwarten, dass Grundwasser auch nur gelegentlich höher ansteigt, als in der nebenstehenden Abbildung gezeigt, ist dieses durch eine Drainage abzuleiten



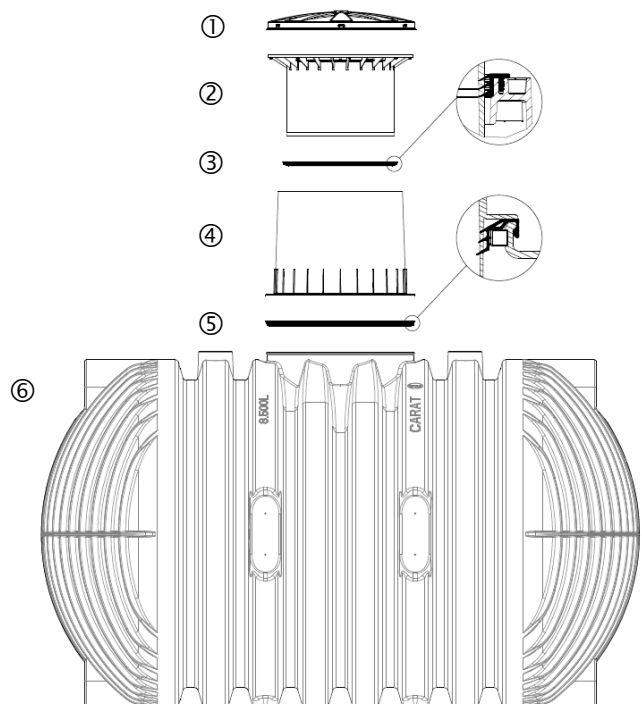
3. Technische Daten



Tank	Art.-Nr.	Gewicht	L	B	H	Hges*
10.000 L	370605	410 kg	3520 mm	2240 mm	2285 mm	2895 mm
13.000 L	370608	510 kg	4000 mm	2420 mm	2465 mm	3075 mm

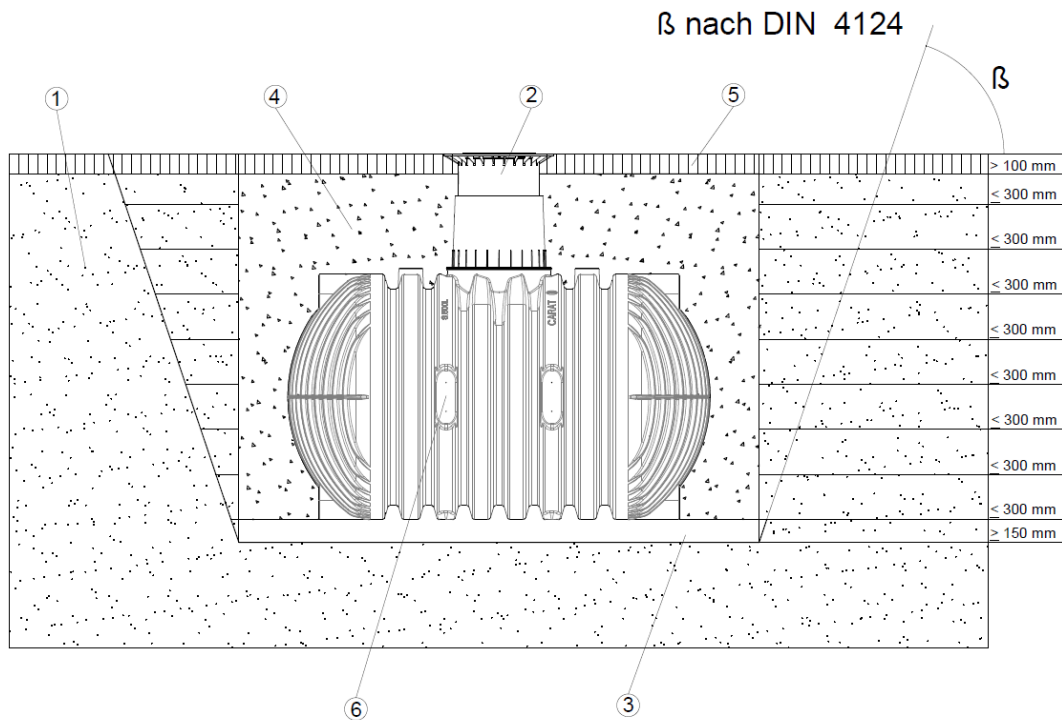
4. Aufbau Tank

- ① Trinkwasser-Abdeckung
- ② Trinkwasser-Teleskop Domschacht (um 5° neigbar)
- ③ Profildichtung
- ④ Tankdom (um 360° drehbar)
- ⑤ Dichtung Tank - Tankdom
- ⑥ Carat XL Trinkwasser Erdspeicher



5. Einbau und Montage

- ① Erdreich
- ② Trinkwasser-Teleskop Domschacht
- ③ Verdichteter Unterbau
- ④ Umhüllung (Rundkornkies max. Körnung 8/16)
- ⑤ Deckschicht
- ⑥ Carat XL Trinkwasser Erdspeicher



5.1 Baugrund

Vor der Installation müssen folgende Punkte unbedingt abgeklärt werden:

- Die bautechnische Eignung des Bodens nach DIN 18196
- Maximal auftretende Grundwasserstände bzw. Sickerfähigkeit des Untergrundes
- Auftretende Belastungsarten, z. B. Verkehrslasten

Zur Bestimmung der bodenphysikalischen Gegebenheiten sollte ein Bodengutachten beim örtlichen Bauamt angefordert werden.

5.2 Baugrube

Damit ausreichend Arbeitsraum vorhanden ist, muss die Grundfläche der Baugrube die Behältermaße auf jeder Seite um 500 mm überragen, der Abstand zu festen Bauwerken muss mind. 1000 mm betragen.

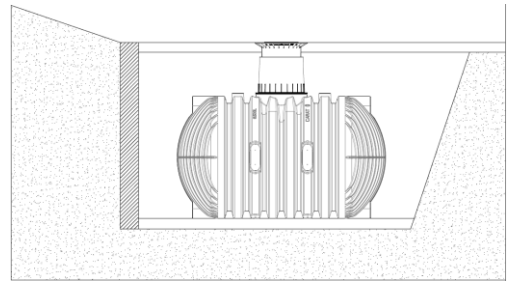
Die Böschung ist nach DIN 4124 anzulegen. Der Baugrund muss waagrecht und eben sein und eine ausreichende Tragfähigkeit gewährleisten.

Die Tiefe der Grube muss so bemessen sein, dass die max. Erdüberdeckung (siehe Punkt 2 - Einbaubedingungen) über dem Behälter nicht überschritten wird. Für die ganzjährige Nutzung der Anlage ist eine Installation des Behälters und der wasserführenden Anlagenteile im frostfreien Bereich notwendig. In der Regel liegt die frostfreie Tiefe bei ca. 600 mm – 800 mm, genaue Angaben hierzu erhalten Sie bei der zuständigen Behörde. Als Unterbau wird eine Schicht verdichteter Rundkornkies (Körnung 8/16, Dicke ca. 150 – 200 mm) aufgetragen.

5. Einbau und Montage

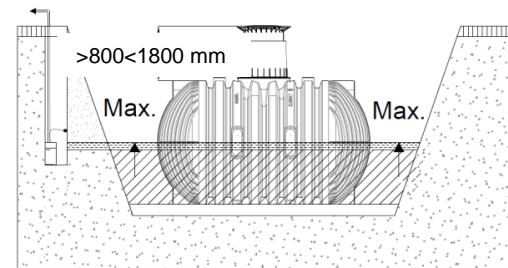
5.2.1 Hanglage, Böschung etc.

Beim Einbau des Behälters in unmittelbarer Nähe (< 5 m) eines Hanges, Erdhügels oder einer Böschung muss eine statisch berechnete Stützmauer zur Aufnahme des Erddrucks errichtet werden. Die Mauer muss die Behältermaße um mind. 500 mm in alle Richtungen überragen und einen Mindestabstand von 1000 mm zum Behälter haben.



5.2.2 Grundwasser und bindige (wasserundurchlässige) Böden (z. B. Lehmboden)

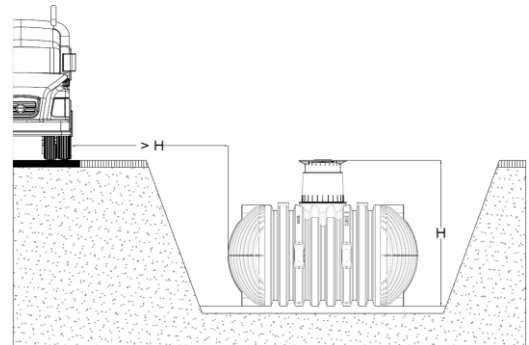
Bei nur gelegentlich auftretendem Grundwasser und bindigen, wasserundurchlässigen Böden (z.B. Lehm) ist für eine ausreichende Ableitung (Drainage) des Grund- bzw. Sickerwassers zu sorgen, so dass die Behälter nie tiefer als in der Tabelle angegeben im Grundwasser stehen. Ggf. muss die Drainageleitung in einem senkrecht eingebauten DN 300 Rohr enden, in dem eine Tauchdruckpumpe eingelassen ist, die das überschüssige Wasser abpumpt. Die Pumpe ist regelmäßig zu überprüfen. Ist zu erwarten, dass die Behälter tiefer eintauchen ist in jedem Fall für eine ausreichende Ableitung zu sorgen. Wir empfehlen generell die Verlegung einer Drainageleitung, da bei längeren Regenereignissen der Grundwasserstand unvorhergesehen ansteigen kann.



Tankgröße	10.000 L
10.000 L	1142,50 mm
13.000 L	1232,50 mm

5.2.3 Installation neben befahrenen Flächen

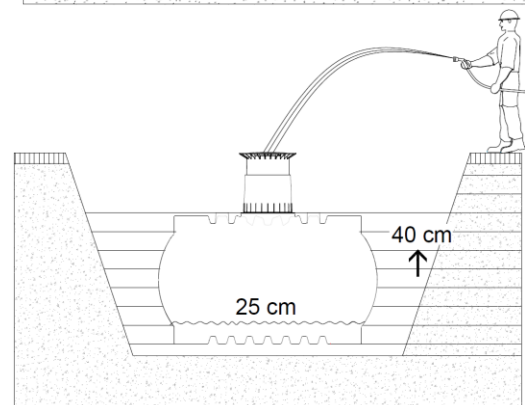
Werden die Erdtanks neben Verkehrsflächen installiert, die mit schweren Fahrzeugen über 12 t befahren werden, entspricht der Mindestabstand zu diesen Flächen mindestens der Grubentiefe.



5.3 Einsetzen und Verfüllen

Die Behälter sind stoßfrei mit geeignetem Gerät in die vorbereitete Baugrube einzubringen.

Vor dem Anfüllen der Behälterumhüllung wird der Behälter zu 1/3 mit Wasser gefüllt, danach wird die Umhüllung (Rundkornkies max. Körnung 8/16) lagenweise in max. 40 cm Schritten bis Behälteroberkante angefüllt und verdichtet. Die einzelnen Lagen müssen gut verdichtet werden (Handstampfer). Beim Verdichten ist eine Beschädigung des Behälters zu vermeiden. Es dürfen auf keinen Fall mechanische Verdichtungsmaschinen eingesetzt werden. Die Umhüllung muss mind. 500 mm breit sein.

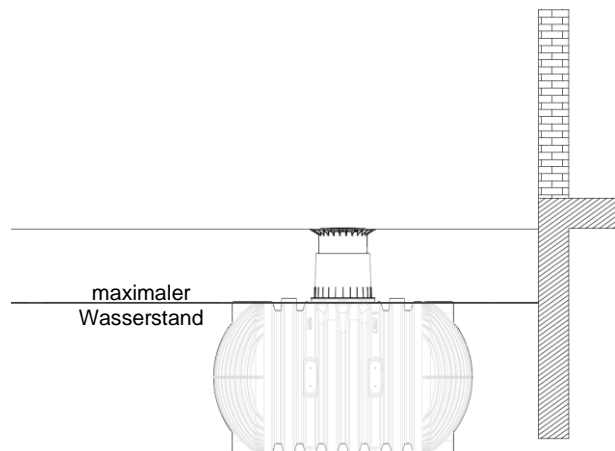


5. Einbau und Montage

5.4 Anschlüsse legen

Alle Anschlüsse sind an den planen Flächen unterhalb des Tankdomes anzubringen, sodass gewährleistet ist, dass der maximale Wasserstand im Behälter unterhalb der Verbindung Tank/Tankdom liegt.

Die notwendigen Bohrungen können mittels Kreisschneider oder Lochsäge durchgeführt werden. Bitte beachten Sie hierbei, dass die max. Bohrgröße DN 110 (stirnseitig unten) bzw. DN 160 (stirnseitig oben sowie am Tankdom) beträgt.



Sämtliche Zu- bzw. Überlaufleitungen sind mit einem Gefälle von mind. 1% in Fliesrichtung zu verlegen (mögliche nachträgliche Setzungen sind dabei zu berücksichtigen). Sämtliche Saug-, Druck- und Steuerleitungen sind in einem Leerrohr zu führen, welches mit Gefälle zum Behälter, ohne Durchbiegungen möglichst geradlinig zu verlegen ist. Erforderliche Bögen sind mit 30° Formstücken auszubilden.

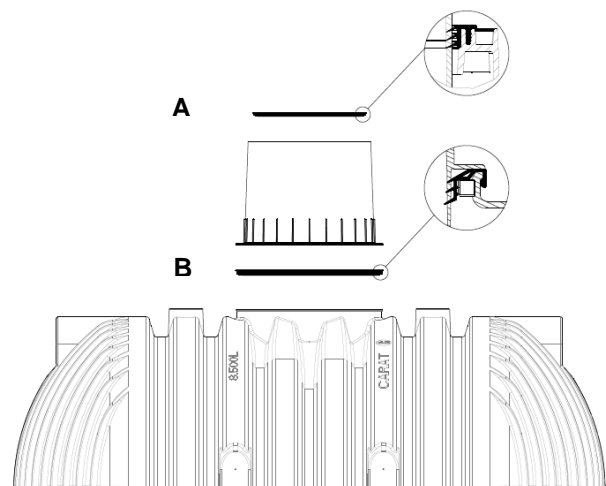
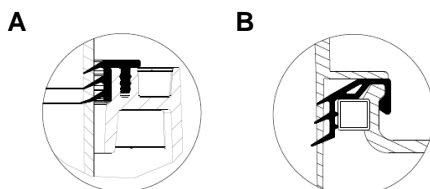
Wichtig: das Leerrohr ist an einer Öffnung oberhalb des max. Wasserstandes anzuschließen.

Achtung: Für die Montage der Anschlüsse verwenden Sie bitte ausschließlich für Trinkwasser geeignete Materialien (PE-Verschraubungen, Spezialdichtungen, Anschlussrohre sowie-stutzen).

6. Tankdom und Trinkwasser-Teleskop Domschacht montieren

6.1 Tankdom montieren

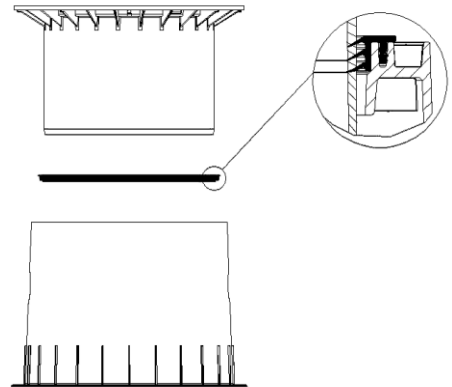
Vor der eigentlichen Montage wird die mitgelieferte Dichtung zwischen Tank und Tankdom auf das Aufnahmeprofil des Tankhalses „B“ geschoben und anschließend bis zum Anschlag in den Tankhals eingeschoben. Es muss unbedingt auf den Sitz der oberen Dichtung „A“ (bereits vormontiert) geachtet werden.



6. Tankdom und Trinkwasser-Teleskop Domschacht montieren

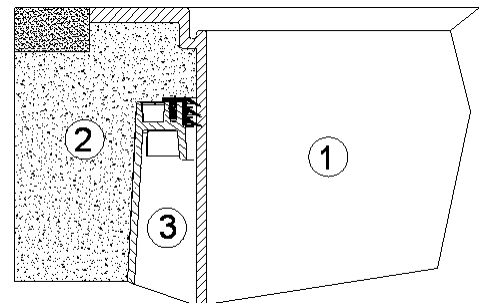
6.2 Trinkwasser-Teleskop Domschacht montieren

Der Trinkwasser-Teleskop Domschacht ermöglicht ein stufenloses Anpassen des Behälters an gegebene Geländeoberflächen zwischen 750 mm und 1050 mm Erdüberdeckung. Zur Montage wird die Profildichtung (Material EPDM) des Tankdoms großzügig mit Schmierseife (keine Schmierstoffe auf Mineralölbasis verwenden, da diese die Dichtung angreifen) eingerieben. Anschließend wird das Trinkwasser-Teleskop ebenfalls eingefettet, eingeschoben und an die Geländeoberfläche angeglichen.



6.3 Trinkwasser-Teleskop Domschacht

Wichtig: Um das Übertragen von Lasten auf den Behälter zu verhindern wird das Trinkwasser-Teleskop ① lagenweise mit Rundkornkies ② (max. Körnung 8/16) angefüllt und gleichmäßig verdichtet. Dabei ist eine Beschädigung des Behältertankdomes ③ bzw. Teleskops zu vermeiden. Anschließend wird der Deckel aufgesetzt und kindersicher verschlossen, **die Verschraubung am Deckel ist so fest anzuziehen, dass sie von einem Kind nicht geöffnet werden kann!** Für den fachgerechten Einbau der Trinkwasser-Abdeckung muss der Teleskop-Domschacht ca. 20 cm über die Geländeoberkante reichen.



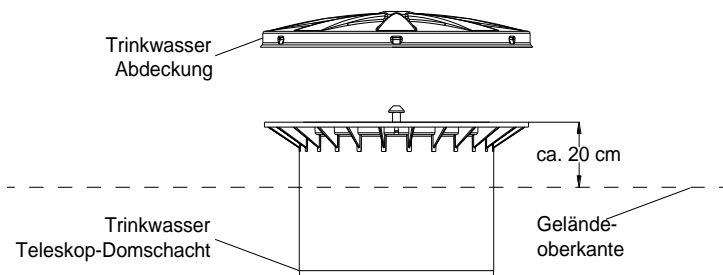
6. Tankdom und Trinkwasser-Teleskop Domschacht montieren

6.4 Trinkwasser-Abdeckung

Das Trinkwasser-Teleskop ist mit einem zweiten aufliegenden Deckel versehen. Dieser ist ebenfalls immer, außer bei Arbeiten im Behälter, auf dem Teleskop-Rand aufgesteckt.

Bevor der untere Teleskop-Deckel aufgesetzt wird, muss die Dichtung umlaufend in der Nut eingelegt sein.

ACHTUNG: Obere Trinkwasser-Abdeckung dient nur als Schutzabdeckung und ist **nicht begehbar!**

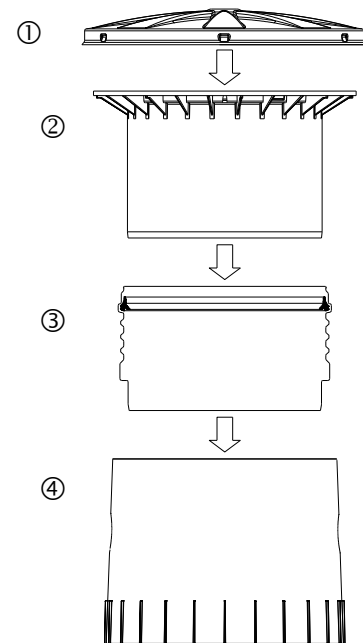


6.5 Montage Zwischenstück

Wird bei größeren Erdüberdeckungen ein Zwischenstück benötigt wird dieses unter Zuhilfenahme von Schmierseife in den Tankdom eingesetzt. In die oberste Nut des Zwischenstücks wird die Profildichtung eingelegt und großzügig eingefettet. Anschließend den Trinkwasser-Teleskop Domschacht einschieben und an die geplante Geländeoberfläche anpassen.

max. Erdüberdeckung 2000 mm

- ① Trinkwasser-Abdeckung
- ② Trinkwasser-Teleskop- Domschacht (um 5° neigbar)
- ③ Zwischenstück
- ③ Tankdom (um 360° drehbar)



7. Inspektion und Wartung

Die gesamte Anlage ist mind. alle drei Monate auf Dichtheit, Sauberkeit und Standsicherheit zu überprüfen.

Eine Wartung der gesamten Anlage sollte in Abständen von ca. 5 Jahren erfolgen. Dabei sind alle Anlagenteile zu reinigen und auf ihre Funktion zu überprüfen. Bei Wartungen sollte wie folgt vorgegangen werden:

- Behälter restlos entleeren
- Flächen und Einbauteile mit Wasser reinigen
- Schmutz aus dem Behälter restlos entfernen
- alle Einbauteile auf ihren festen Sitz überprüfen.

Installation and maintenance instructions for GRAF Carat XL drinking water underground tank

**Carat XL
Drinking water underground
tank nature**

**10.000 L Order No. 370605
(370607+371066)**

**13.000 L Order.-No.370608
(370609+371066)**



The points described in these instructions must be observed under all circumstances. All warranty rights are invalidated in the event of non-observance. Separate installation instructions are enclosed in the transportation packaging for all additional articles purchased from GRAF.

The tank must be checked for any damage prior to insertion into the trench under all circumstances.

Missing instructions can be downloaded on www.graf.info or can be requested from GRAF.

Table of contents

1.	GENERAL NOTES	12
1.1	Safety	12
2.	INSTALLATION CONDITIONS	13
3.	TECHNICAL DATA	14
4.	TANK STRUCTURE	14
5.	INSTALLATION AND ASSEMBLY	15
5.1	Construction site	15
5.2	Trench	15
5.3	Insertion and filling	16
5.4	Laying connections	17
6.	ASSEMBLING THE TANK DOME AND DRINKING WATER TELESCOPIC DOME SHAFT	17
6.1	Assembling the tank dome	17
6.2	Assembling the drinking water telescopic dome shaft	18
6.3	Telescopic dome shaft on which persons may walk	18
6.4	Internal lid	19
6.5	Assembling the adapter	19
7.	INSPECTION AND SERVICING	19

1. General notes

1.1 Safety

The relevant accident prevention regulations according to BGV C22 must be observed during all work. Particularly when walking on the tanks, a 2nd person is required to secure the tank.

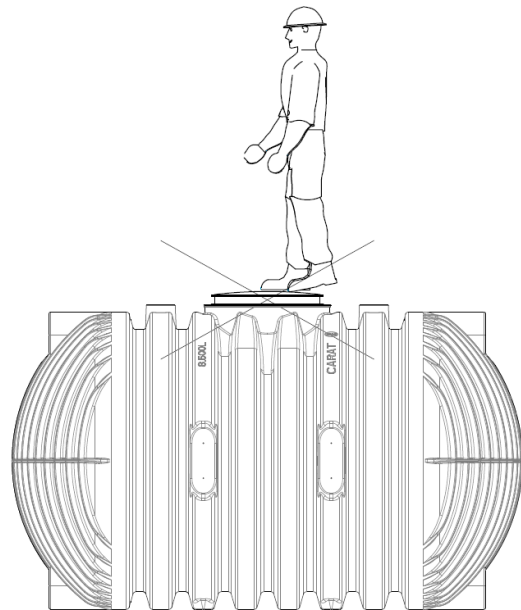
The relevant regulations and standards must additionally be taken into consideration during installation, assembly, servicing, repair, etc. Relevant notes can be found in the corresponding sections of these instructions.

During all work on the system or parts of the system, the entire system must always be rendered inoperable and secured to prevent unauthorised reactivation.

The tank must be thoroughly cleaned prior to commissioning, because transport and storage may result in dirt or rainwater entering the container.

Except in the event of work carried out in the tank, the cover of the tank must always be kept sealed, as this otherwise constitutes a maximum risk of accident. The rain protection installed on delivery is merely transportation packaging. It cannot be walked on and is not child-proof; it must be replaced with a suitable cover immediately following delivery (drinking water telescopic dome shaft with corresponding cover)! Only original GRAF covers or covers approved in writing by GRAF must be used.

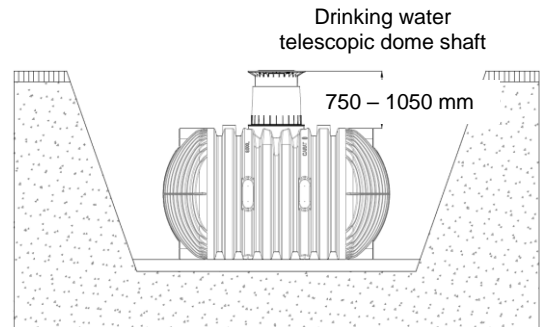
GRAF offers an extensive range of accessories, all of which are designed to match each other and which can be extended to form complete systems. The use of accessories that have not been approved by GRAF results in the exclusion of the warranty/guarantee.



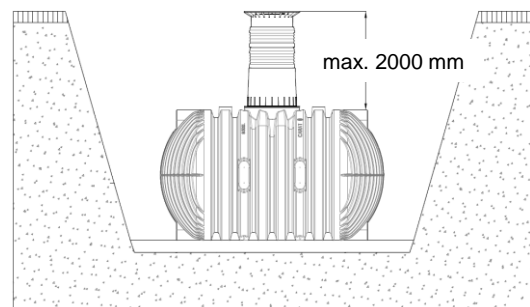
2. Installation conditions

Covering heights with drinking water telescopic dome shaft in green areas

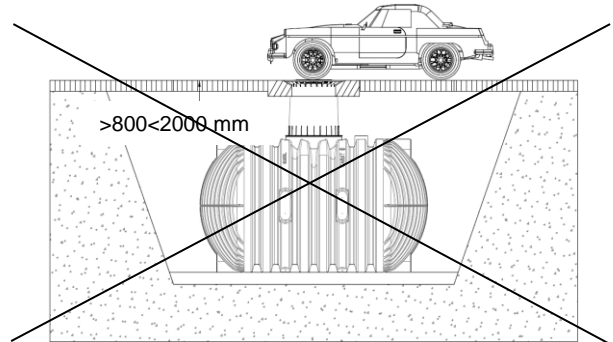
We generally recommend using the drinking water telescopic dome shaft planned for it.



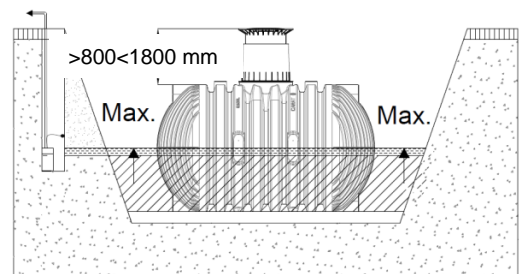
Max. covering heights with extension and drinking water telescopic dome shaft.



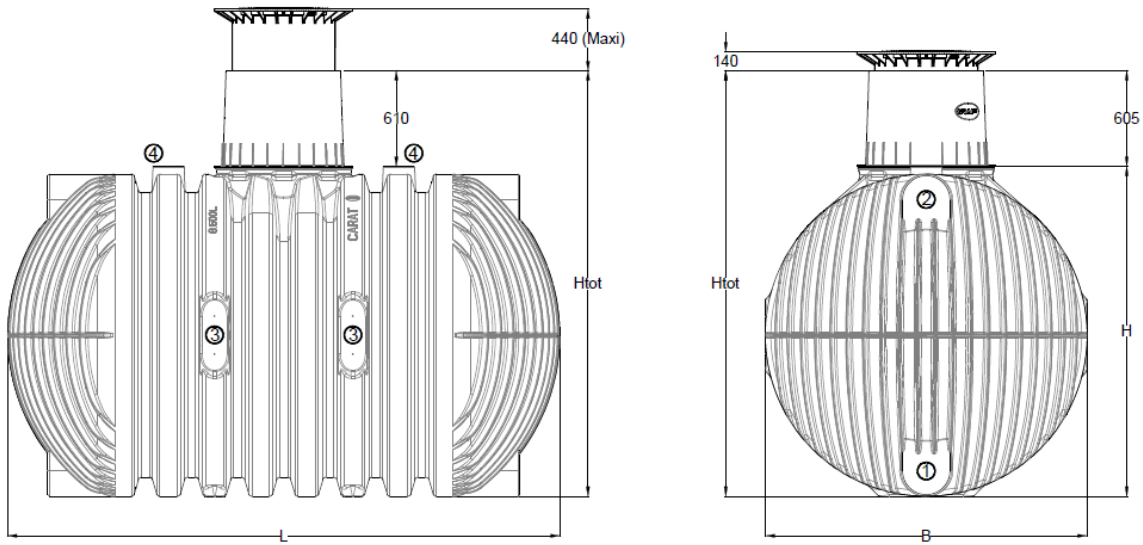
The tank must not be installed under traffic area (drinking water telescopic dome shaft is not trafficable)



The tanks must not be installed in the ground water. If it is to be expected that the ground water could rise higher, even occasionally, as shown in the figure opposite, the ground water must be discharged via a drain line.



3. Technical data

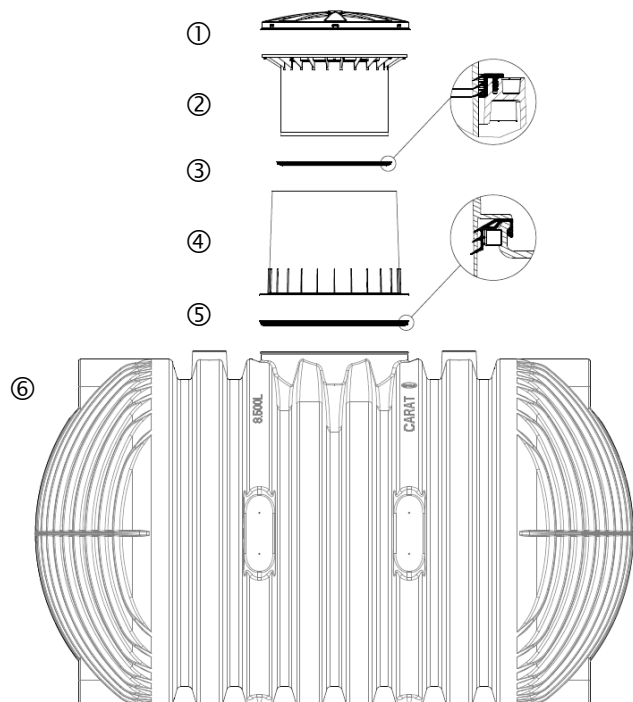


Tank	Art.-No.	Weight	L	B	H	Htot*
10.000 L	370605	410 kg	3520 mm	2240 mm	2285 mm	2895 mm
13.000 L	370608	510 kg	4000 mm	2420 mm	2465 mm	3075 mm

* Htot – total height

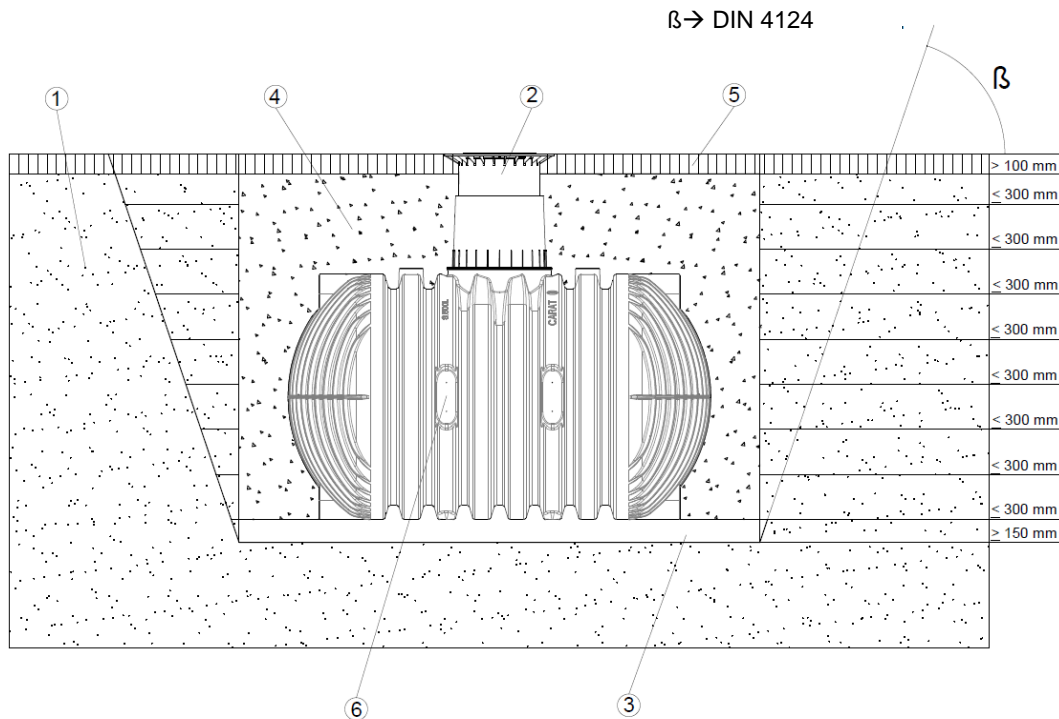
4. Tank structure

- ① Drinking water lid
- ② Drinking water telescopic dome shaft
(can be inclined by 5°)
- ③ Profile seal
- ④ Tank dome (rotating through 360°)
- ⑤ Tank – tank dome seal
- ⑥ Carat XL drinking water underground tank



5. Installation and assembly

- ① Subsoil
- ② Drinking water telescopic dome shaft
- ③ Compacted foundation
- ④ Surrounding (round-grained gravel, max. grain size 8/16)
- ⑤ Covering layer
- ⑥ Carat XL drinking water underground tank



5.1 Construction site

Under all circumstances, the following points must be clarified prior to installation:

- The structural suitability of the ground according to DIN 18196
- Maximum groundwater levels which occur and drainage capability of the subsoil
- Types of load which occur, e.g. traffic loads

An expert ground report should be requested from the local planning authority to determine the physical characteristics of the subsoil.

5.2 Trench

To ensure that sufficient space is available for working, the base area of the trench must exceed the dimensions of the tank by 500 mm on each side; the distance from solid constructions must be at least 1000 mm.

The embankment must be designed according to DIN 4124. The construction site must be horizontal and plane and must guarantee sufficient load-bearing capacity.

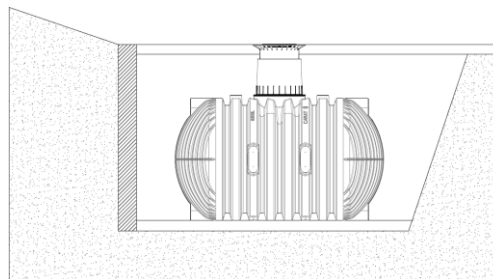
The depth of the trench must be dimensioned so that the max. earth coverage (see point 2 – installation conditions) above the tank is not exceeded. To use the system throughout the entire year, it is necessary to install the tank and those parts of the system which conduct water in the frost-free area. The frost-free depth is usually approx. 600 mm – 800 mm; precise information in this regard can be obtained from the responsible authority.

A layer of compacted, round-grain gravel (grain size 8/16, thickness approx. 150 - 200 mm) is applied as the foundation.

5. Installation and assembly

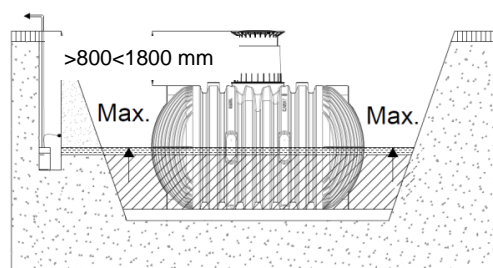
5.2.1 Slope, embankment, etc.

On installation of the tank in the immediate vicinity (< 5 m) of a slope, earthen mound or slope, a statically calculated supporting wall must be erected to absorb the soil pressure. The wall must exceed the dimensions of the tank by at least 500 mm in all directions, and must be located at least 1000 mm away from the tank.



5.2.2 Groundwater and cohesive (water-impermeable) soils (e.g. clay soil)

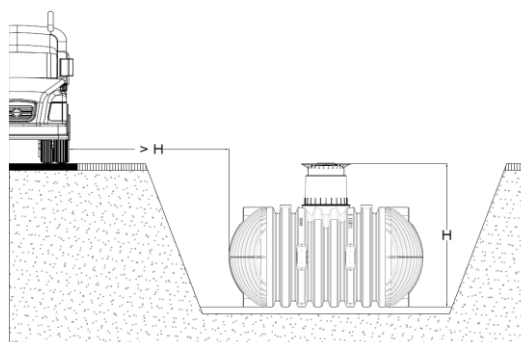
With only occasional ground water and cohesive, water-impermeable soils (e.g. loam), adequate drainage of the ground water or leakage water must be ensured so that the tanks never stand deeper in the ground water than indicated in the table. If necessary, the drainage line must end in a vertical DN 300 pipe in which an immersion pressure pump is installed to pump off the excessive water. The pump must be checked at regular intervals. If it is to be expected that the tanks could sink lower, adequate drainage must be ensured in all cases. We recommend the general laying of a drainage line, since in the event of prolonged rainfall the ground water level can rise unexpectedly.



Tank size	Immersion depth
10.000 L	1142,50 mm
13.000 L	1232,50 mm

Installation adjacent to surfaces used by vehicles

If the underground tanks are installed adjacent to surfaces which are used by heavy vehicles weighing over 12 t, the minimum distance away from these surfaces is at least the depth of the trench.

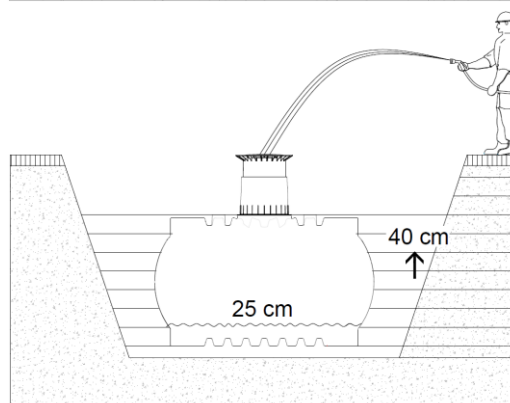


5.3 Insertion and filling

The tanks must be inserted, impact-free, into the prepared trench using suitable equipment. The tank is filled with 1/3 water before filling the tank surround.

Afterwards the surrounding (roundgrain gravel, max. grain size 8/16) is then filled in layers of max. 40 cm steps and is compacted.

The individual layers must be well-compacted (manuel tamper). Damage to the tank must be avoided during compaction. Mechanical compaction machines must not be used under any circumstances. The surrounding must be at least 500 mm wide.



5. Installation and assembly

5.4 Laying connections

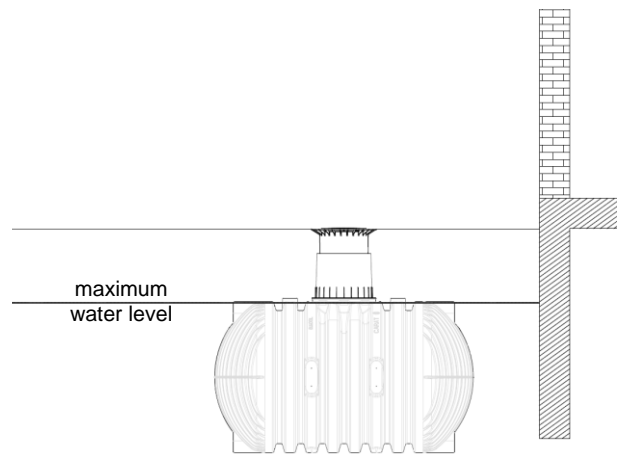
All connections should be fitted to the flat surfaces below the tank dome to ensure that the maximum water level in the tank is below the tank/tank dome connection.

The required holes can be produced with a circular cutter or hole saw. When doing this, please note that the maximum hole size is DN 110 (bottom of end face) or 160 DN (top of end face and at tank dome).

All inlet and overflow pipes must be laid with an incline of at least 1% in the direction of flow (remember that subsequent settling may occur). All intake, pressure and control lines must be routed in an empty pipe, which must be laid at an angle to the tank, as straight as possible without any sagging. Any bends that are needed should be produced using 30° adapters.

Important: The empty pipe must be connected to an opening above the max. water level.

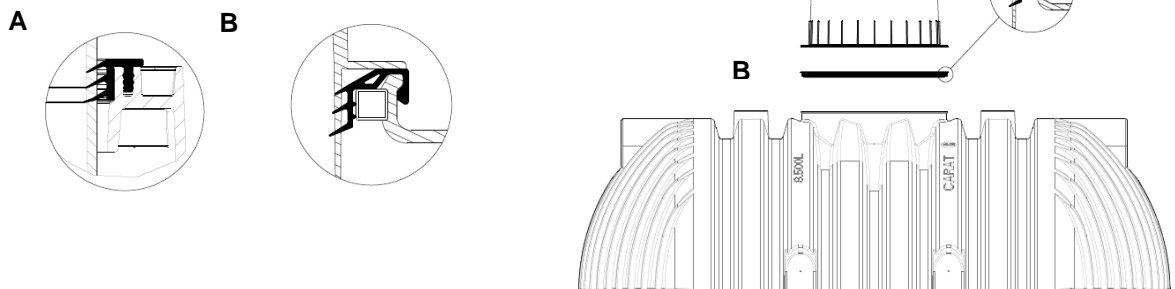
Please note: In order to fit the connections, please always use materials which are suitable for drinking water (PE screw connections, special seals, connection pipes and connection fittings).



6. Assembling the tank dome and drinking water telescopic dome shaft

6.1 Assembling the tank dome

Prior to assembly, the enclosed seal is locked onto the tank neck's profile „B“. The tank dome is then locked to the tank neck. It is essential to make sure that the upper seal "A" (pre-assembled) is correctly installed.



6. Assembling the tank dome and drinking water telescopic dome shaft

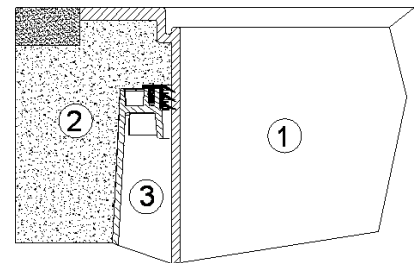
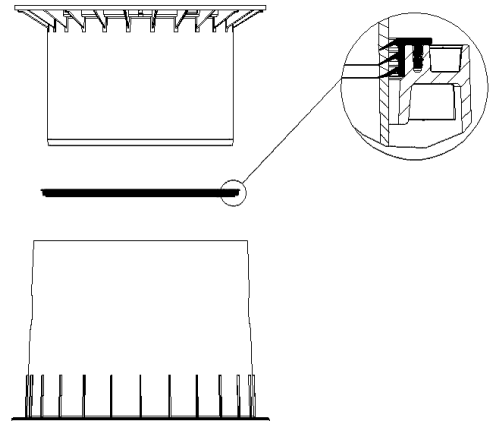
6.2 Assembling the drinking water telescopic dome shaft

The telescopic dome shaft enables infinite adaptation of the tank to given site surfaces with earth coverage of between 750 mm and 1050 mm.

For assembly purposes, the enclosed profile seal (material EPDM) is inserted into the tank dome's sealing groove and is coated generously with soft soap (do not use mineral oil-based lubricants, as these attack the seal). The telescope is then greased, inserted and aligned with the surface of the site.

6.3 Telescopic dome shaft

Important: To prevent loads from being transferred onto the tank, round-grain gravel ② (max. grain size 8/16) is filled in layers around the telescope ① and is evenly compacted. Damage to the tank dome ③ and telescope must be avoided during this step. The cover is then positioned and is sealed to prevent entry by children. **Tighten the threaded connection on the cover so tightly that it cannot be opened by a child!** For a professional installation of a drinking water cover, the telescopic dome shaft must reach about 20 cm above the ground level.



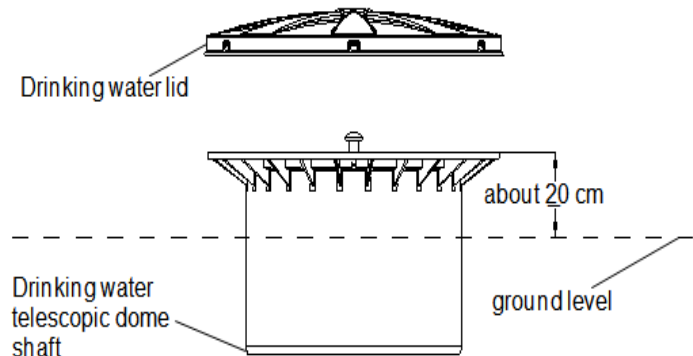
6. Assembling the tank dome and drinking water telescopic dome shaft

6.4 Drinking water lid

The drinking water telescope is provided with a second lid that rests on top. This is also always placed on the rim of the telescope, except when working in the tank.

The seal must be in place in the groove around the entire circumference before the lower telescope lid is positioned.

ATTENTION: The upper drinking water lid serves only as a protective cover and is **not safe to walk on!**

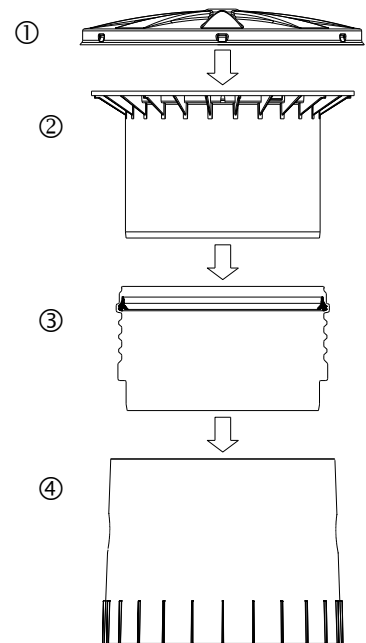


6.5 Assembling the adapter

For larger coverage heights an adapter is needed. To insert the adapter into the tank dome, soft soap is needed. Into the highest groove of the adapter the profile seal is inserted and greased generously. Afterwards push the drinking water telescopic dome shaft into the adapter and adapt it to the planned area surface.

max. earth-cover 2000 mm

- ① Drinking water lid
- ② Telescopic dome shaft (can be inclined by 5°)
- ③ Adapter
- ④ Tank dome (can be rotated by 360°)



7. Inspection and servicing

The entire system must be checked for leaks, cleanliness and stability at least every three months.

The entire system should be serviced at intervals of approx. 5 years. In this case, all parts of the system must be cleaned and their function checked. Servicing should be carried out as follows:

- Drain the tank completely
- Clean surfaces and internal parts with water
- Remove all dirt from the tank
- Check that all internal parts are firmly seated.

Notice de montage et d'entretien Cuve à enterrer pour stockage d'eau potable GRAF Carat XL

Carat XL
Cuve à enterrer
Eau potable nature

10.000 L réf. 370605
(370607+371066)

13.000 L réf. 370608
(370609+371066)



Afin de garantir le bon fonctionnement et la longévité de votre installation, les différents points décrits dans cette notice doivent scrupuleusement être respectés. Tout manquement à ces règles annulera systématiquement la garantie. Lisez également toutes les notices des autres éléments fournis par la société GRAF. Vous trouverez les notices de montage jointes dans l'emballage.

Avant de positionner la cuve dans la fouille, il est important de vérifier que celle-ci n'a pas été endommagée.

Les notices manquantes peuvent être téléchargées sur www.graf.info ou être demandées auprès de la société GRAF.

Sommaire

1.	GÉNÉRALITÉS	21
1.1	Sécurité	21
2.	CONDITIONS D'INSTALLATION	22
3.	DONNEES TECHNIQUES	23
4.	ASSEMBLAGE DU RÉSERVOIR	23
5.	MISE EN PLACE ET MONTAGE	24
5.1	Terrain	24
5.2	Fouille	24
5.3	Mise en place et remplissage	25
5.4	Raccordement	26
6.	MONTAGE DU DOME ET DE LA REHAUSSE TELESCOPIQUE EAU POTABLE	26
6.1	Montage du dôme	26
6.2	Monter de la rehausse télescopique eau potable	27
6.3	Rehausse télescopique	27
6.4	Couvercle de protection	28
6.5	Montage de la rallonge	28
7.	Inspection et entretien	28

1. Généralités

1.1 Sécurité

Les règles de sécurité doivent impérativement être respectées lors de l'installation de la cuve. Durant l'inspection de la cuve, une 2^{ème} personne doit être présente. Les instructions d'installation, de montage et d'entretien indiquées ci-après doivent être scrupuleusement respectées.

Durant toute intervention sur la cuve ou les accessoires, l'installation complète doit être mise hors service.

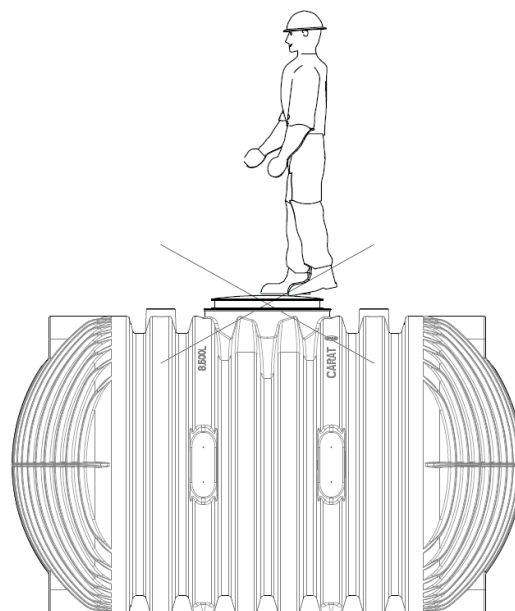
Avant la mise en service, nettoyer soigneusement la cuve qui peut contenir des salissures ou de l'eau de pluie suite au transport et au stockage.

Pour des raisons de sécurité, le couvercle de la cuve doit impérativement être verrouillé.

Le couvercle de protection provisoire placé sur la cuve lors de la livraison doit immédiatement être remplacé par la rehausse télescopique d'eau potable avec couvercle pour eau potable.

Seuls les rehaussements et couvercles GRAF doivent être utilisés.

La société GRAF vous propose une large gamme d'accessoires d'une grande compatibilité. GRAF décline toute prise en charge sous garantie en cas d'utilisation d'accessoires non conformes.

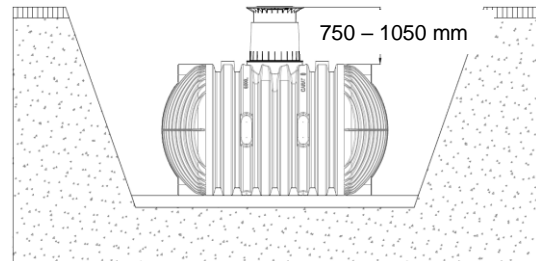


2. Conditions d'installation

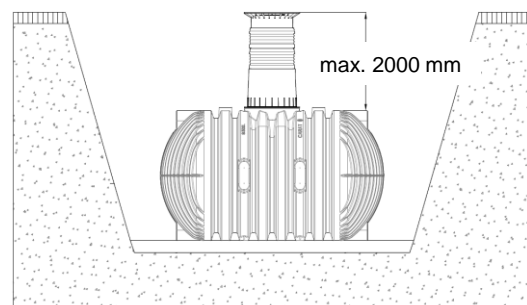
Hauteurs de recouvrement avec dôme et rehausse télescopique eau potable

Nous recommandons en générale l'utilisation de la rehausse télescopique eau potable adaptée.

Rehausse télescopique eau potable

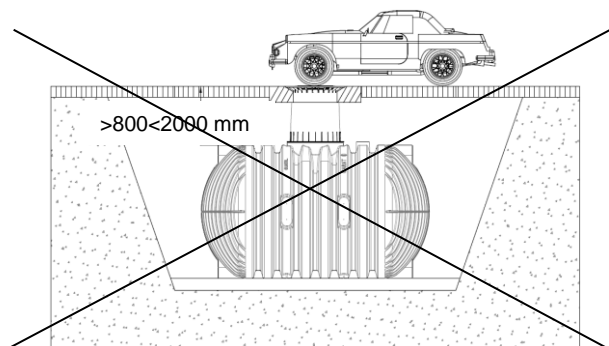


Hauteurs de recouvrement maximales avec 2 rallonges et rehausse télescopique eau potable

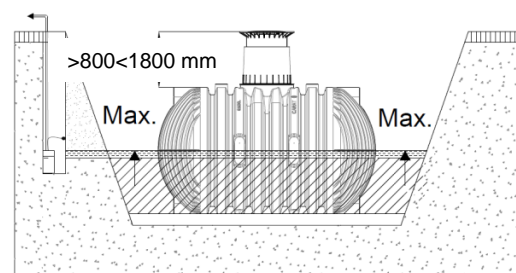


Sans passages véhicules

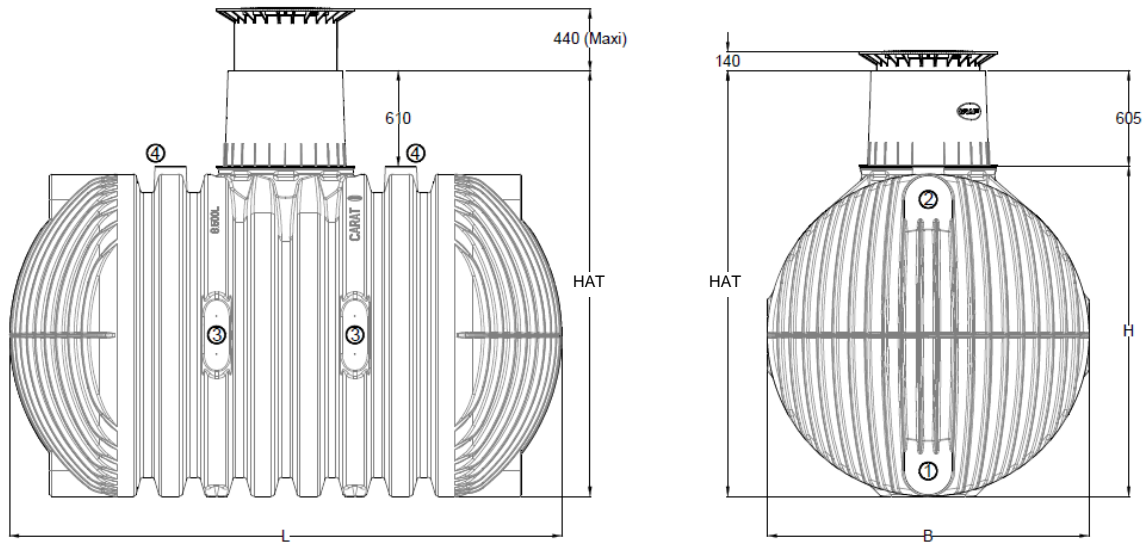
(la rehausse télescopique eau potable n'est prévue pour des passages véhicules)



Hauteurs de recouvrement dans le cas d'une installation dans la nappe phréatique – les parties hachurées indiquent la profondeur d'immersion autorisée pour la dimension de réservoir indiquée à côté.



3. Données techniques

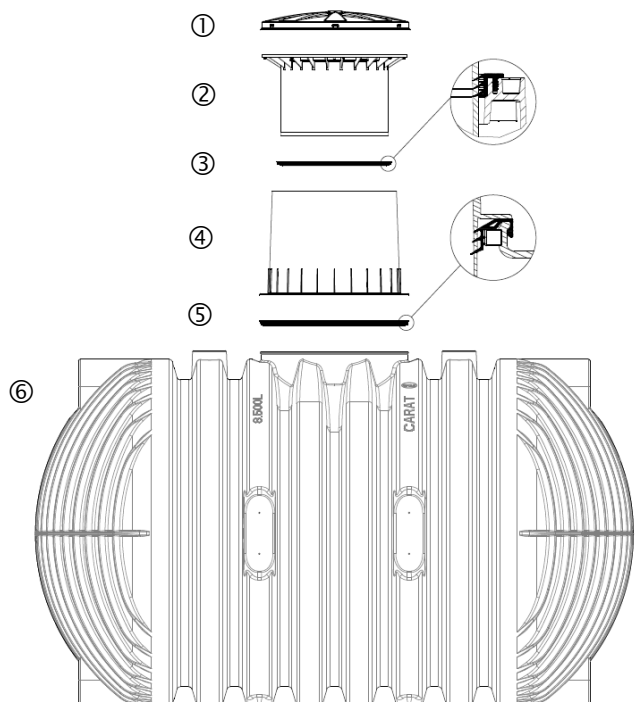


Réservoir	Réf.	Poids	L	B	H	HAT*
10.000 L	370605	410 kg	3520 mm	2240 mm	2285 mm	2895 mm
13.000 L	370608	510 kg	4000 mm	2420 mm	2465 mm	3075 mm

* HAT – hauteur totale

4. Assemblage du réservoir

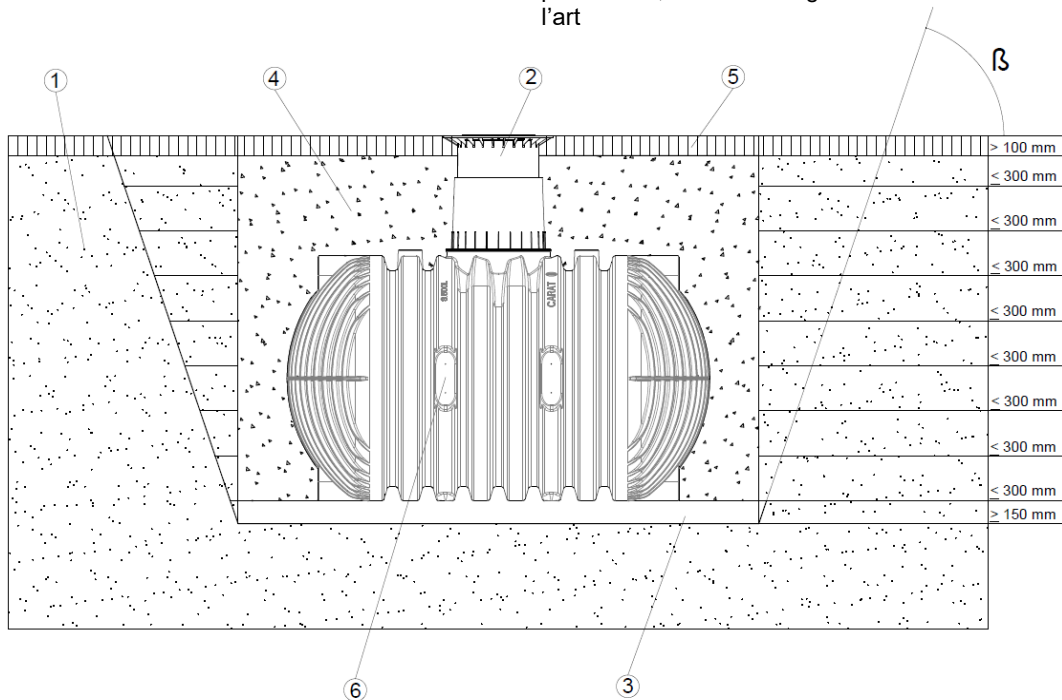
- ① Couvercle de protection
- ② Rehausse télescopique eau potable (inclinable à 5°)
- ③ Joint à lèvres EPDM pour assurer l'étanchéité entre le dôme et la rehausse
- ④ Dôme (pivotant à 360°)
- ⑤ Joint pour assurer l'étanchéité entre la cuve et le dôme
- ⑥ Cuve à enterrer Carat XL Eau potable



5. Mise en place et montage

- ① Terre
- ② Rehausse télescopique eau potable
- ③ Lit de pose en gravier compacté
- ④ Remblai (gravier rond granulométrie max. 8/16 ou approchant)
- ⑤ Couche de recouvrement
- ⑥ Cuve à enterrer Carat XL eau potable

β : angle en fonction de la profondeur, selon les règles de l'art



5.1 Terrain

Les points suivants doivent être impérativement vérifiés avant l'installation:

- La nature du terrain
- La hauteur de la nappe phréatique et capacité de drainage du sol
- Les charges devant être supportées par la cuve
- Lors de l'implantation de la cuve à proximité d'un arbre existant ou d'une plantation en prévision, veillez à respecter une distance correspondant au minimum au diamètre de la couronne de l'arbre adulte.

Les démarches et études à la parcelle doivent être réalisées conformément à la réglementation en vigueur afin d'évaluer les contraintes liées à la nature du sol.

5.2 Fouille

La fouille doit avoir des dimensions suffisantes pour permettre une bonne mise en place de la cuve. **Prévoir un minimum de 50 cm autour de la cuve et 1 m de toute construction.**

Ne pas placer la cuve au pied d'une pente ou d'un talus. La pression exercée par la terre ou par les écoulements d'eau à cet endroit peuvent endommager la cuve. Le terrain doit être plan, il doit avoir une résistance à la charge de la cuve.

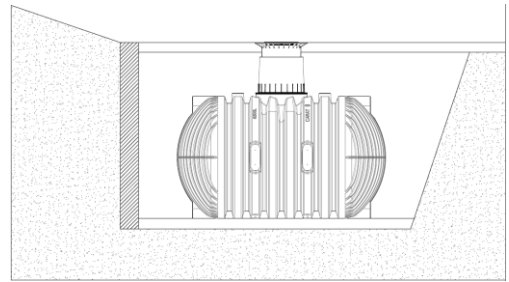
La profondeur de la fouille doit être calculée de manière à ce que le recouvrement de la cuve corresponde aux instructions du chapitre 2. Pour une utilisation de la cuve durant toute l'année, il est indispensable d'enterrer la cuve ainsi que les accessoires en hors gel, soit à environ 80 cm sous terre.

Mettre en place un lit de de gravier 8/16 ou approchant d'environ 20 cm. Dans le cas d'un sol instable, installer un socle de béton de 10 cm sous la cuve, avant la couche de gravier.

5. Mise en place et montage

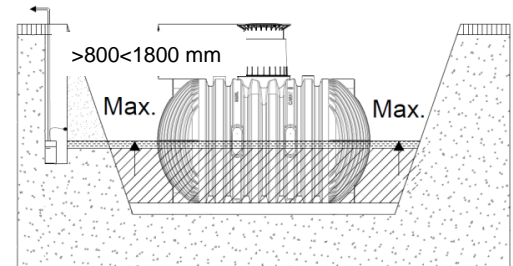
5.2.1 Pentés, talus

Pour toute implantation de la cuve à proximité d'une pente (< 5 m), d'un monticule de terre ou d'un talus, il faut mettre en place un mur de soutènement issu d'un calcul de résistance statique pour contenir la poussée du terrain. Le mur devra être plus large d'au moins 500 mm de toutes les directions de la cuve et avec un éloignement minimal d'au moins 1000 mm.



5.2.2 Terrain argileux - non perméable et nappe phréatique

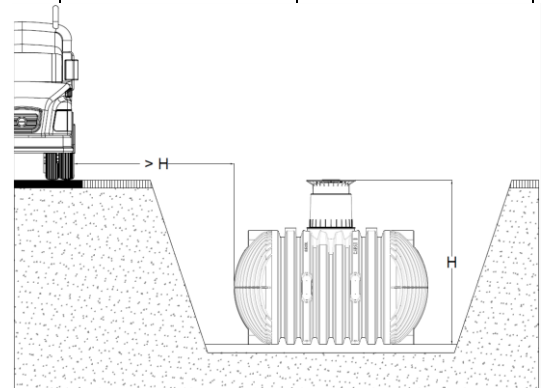
Dans le cas où la cuve est installée dans un terrain non perméable ou un terrain argileux, il est impératif d'évacuer les eaux par un drainage tout autour de la cuve, afin que la cuve ne soit pas installée plus profondément dans la nappe comme indiqué dans le dessin ci-contre. Si nécessaire relier le tuyau de drainage à un tuyau vertical DN 300 équipé d'une pompe de relevage. Le bon fonctionnement de cette pompe doit être vérifié régulièrement. Le système d'évacuation doit être dimensionné de façon à empêcher la montée du niveau d'eau. D'une manière générale, nous recommandons la pose d'une conduite de drainage avec pompe de relevage. En effet, en cas d'événements pluviométriques prolongés, une montée de la nappe phréatique peut se produire.



Dim. réserv.	Prof. d'imm.
10.000 L	1142,5 mm
13.000 L	1232,5 mm

5.2.3 Installation à proximité d'une surface roulante

Si les cuves à enterrer sont installées à proximité de surfaces roulantes où circulent des véhicules de plus de 12 tonnes, la distance minimale par rapport à ces surfaces doit correspondre au minimum à la profondeur de la fouille H (voir ci-contre).



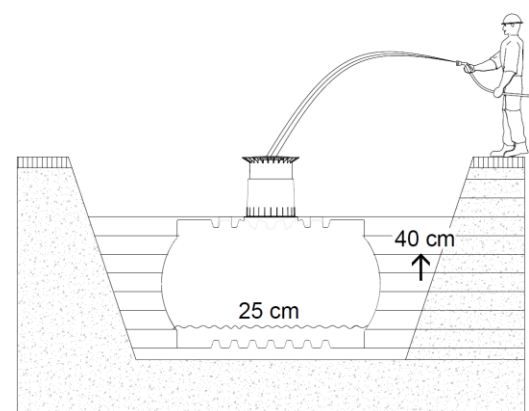
5.3 Mise en place et remplissage

Les cuves doivent être installées dans la fouille grâce à un matériel adapté. **Il est impératif de monter tout de suite le dôme sur la cuve, avant la mise en eau et avant de remblayer.**

L'espace entre la fouille et la cuve doit être au minimum de 50 cm.

Pour éviter toute déformation de la cuve et assurer son maintien dans la fouille, remplir la cuve d'eau de 25cm avant de remblayer progressivement par couches successives 40 cm de gravier 8/16 ou approchant sur le pourtour de la cuve. Chaque couche doit être tassée manuellement et non mécaniquement, jusqu'au recouvrement total de la cuve.

Attention ! Ne jamais tasser le remblai avec un engin de terrassement.



5. Mise en place et montage

5.4 Raccordement

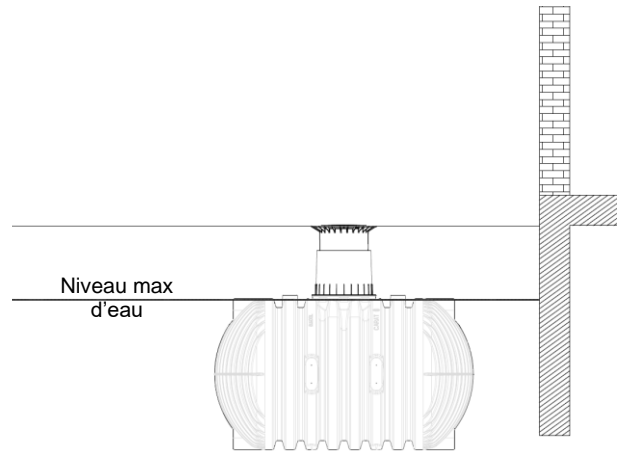
Le raccordement doit se faire aux entrées et sorties prévues sur le dôme, pour garantir un remplissage maximal en eau dans la cuve.

Les perçages sont à réaliser avec une scie cloche. La dimension de perçage maximale est de DN 110 (côté frontal en bas) et de DN 160 (côté frontal en haut ainsi que sur le dôme).

Les tuyaux d'arrivées et de trop-plein doivent être posés avec une pente d'au moins 1 % dans le sens de l'écoulement (prendre en compte de futurs tassements éventuels du terrain). Tous les tuyaux d'aspiration, de pression et de régulation doivent être placés dans un fourreau, lequel doit être posé en pente sans coudes. Si des coudes doivent être mis en place, utiliser des coudes à 30°.

Important: Le fourreau est à relier à l'une des ouvertures de la cuve se trouvant au-dessus du niveau de trop-plein.

Attention: pour les raccordements, utilisez exclusivement des matériaux pour contact eau potable (raccords en PE, joints spéciaux, tuyaux et flexibles de raccordement).

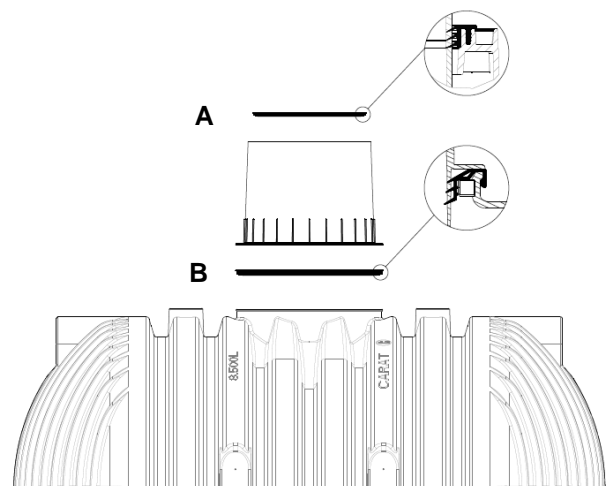
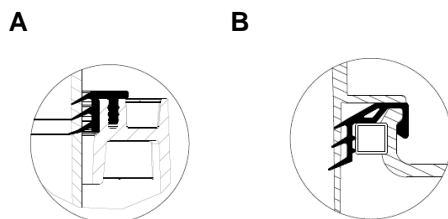


6. Montage du dôme et de la rehausse télescopique eau potable

6.1 Montage du dôme

Placer le joint d'étanchéité livré avec le dôme dans la rainure de l'ouverture de la cuve 'B'.

Veillez également au bon positionnement du joint placé sur le dessus du dôme, voir schéma „A“ (prémonté).

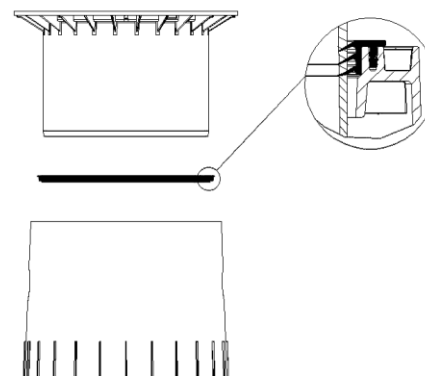


6. Montage du dôme et de la rehausse télescopique eau potable

6.2 Monter de la rehausse télescopique eau potable

La rehausse télescopique eau potable permet un ajustement facile et précis de la cuve par rapport au niveau du sol pour un recouvrement de 750 à 1050 mm avec dôme.

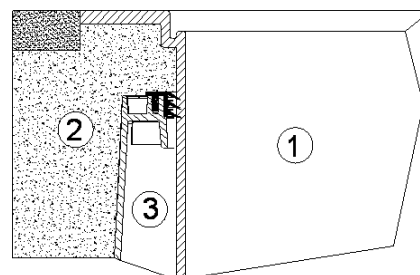
Ne pas trop graisser les joints d'étanchéité avant leur positionnement : ils risquent de sortir de leur cavité lors de la pose de la rehausse. Montage : placer le joint d'étanchéité comme indiqué ci-dessus. Enduire généreusement les lèvres du joint avec de la graisse blanche, ne pas utiliser de graisse à base d'huile minérale, trop agressive pour le joint. Enduire également de graisse blanche la rehausse télescopique, glisser celle-ci dans le dôme de la cuve et ajuster la hauteur au niveau du sol.



6.3 Rehausse télescopique

Attention: afin de ne pas reporter une charge trop importante sur la cuve, remblayer le pourtour de la rehausse ① avec du gravier ronds ② granulométrie max. 8/16 ou approchant et compacter régulièrement. Il faut alors veiller à ne pas abîmer le dôme du réservoir ③ ni la rehausse télescopique. Poser le couvercle sur la rehausse et verrouiller solidement (sécurité enfants).

Attention ! Serrer vis et boulons de façon qu'un enfant ne puisse pas les ouvrir! Pour une pose dans les règles de l'art, la rehausse télescopique doit dépasser 20cm au-dessus du niveau du sol.



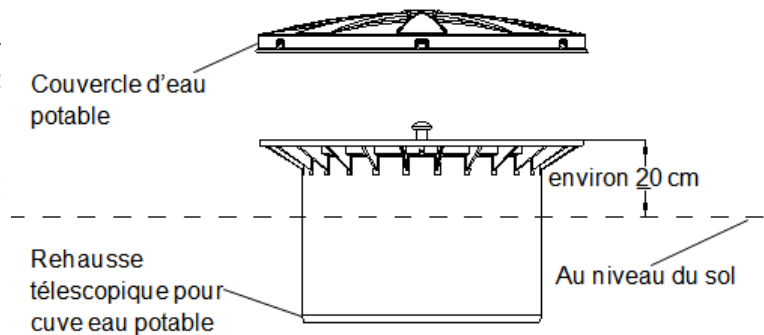
6. Montage du dôme et de la rehausse télescopique eau potable

6.4 Couvercle de protection

La rehausse télescopique eau potable est équipée d'un second couvercle de protection. Enlever uniquement les couvercles pour travaux et maintenance.

Avant de clipser le couvercle de protection sur la rehausse, vérifier le bon fonctionnement du joint d'étanchéité.

Attention : Aucun passage ni même piétons sur la rehausse eau potable avec couvercle de protection.

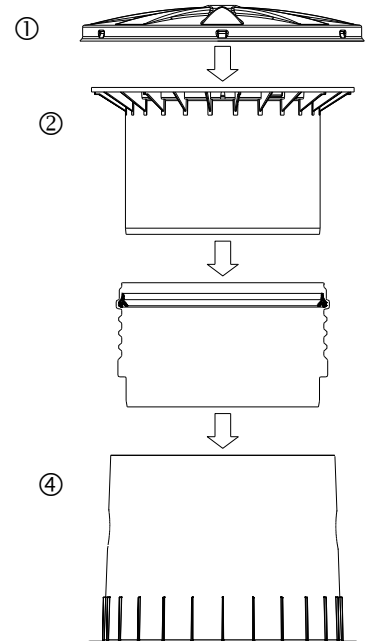


6.5 Montage de la rallonge

Pour un remblai plus conséquent, il est nécessaire d'utiliser la rallonge muni d'un joint: enduire généreusement ce joint avec de la graisse blanche. Enduire également de graisse blanche la rehausse télescopique d'eau potable, glisser celle-ci dans le dôme de la cuve et ajuster la hauteur au niveau du sol.

Remblai maxi de 2000 mm

- ① Couvercle de protection
- ② Rehausse télescopique d'eau potable (inclinable à 5°)
- ③ Rallonge
- ④ Dôme de la cuve (pivotant à 360°)



7. Inspection et entretien

L'étanchéité, la propreté et la stabilité de l'ensemble de l'installation doit être vérifiée au moins tous les trois mois.

L'entretien de l'ensemble de l'installation doit être effectué environ tous les 5 ans.

Tous les accessoires doivent être nettoyés et vérifier leur bon fonctionnement. Lors des opérations d'entretien, procéder de la manière suivante:

- Vider entièrement la cuve sans laisser aucun résidu
- Enlever les résidus restant avec une brosse souple
- Nettoyer les parois de la cuve et les accessoires avec de l'eau
- Vérifier le bon positionnement des accessoires.

Instrucciones para montaje y mantenimiento del depósito soterrado de agua potable GRAF Carat XL

Carat XL
**Depósito soterrado de agua
potable naturaleza**

10.000 L **Código 370605**
(370607+371066)

13.000 L **Código. 370608**
(370609+371066)



Se deben tener en cuenta obligatoriamente todos los puntos indicados en estas instrucciones. En caso de no seguir estas indicaciones se perderán todos los derechos de garantía. Para todos los artículos complementarios adquiridos a través de GRAF, se suministran instrucciones de montaje adjuntas a los embalajes de transporte.

Se debe realizar una revisión de los tanques por si hubiera daños antes de la colocación en la fosa de obra.

En caso de no disponer de las instrucciones de montaje las puede descargar en www.graf.info o solicitarlas a Graf.

Índice de contenido

1.	INDICACIONES GENERALES	30
1.1	Seguridad	30
2.	CONDICIONES DE INSTALACIÓN	31
3.	DATOS TÉCNICOS	32
4.	CONSTRUCCIÓN DEL TANQUE	32
5.	INSTALACIÓN Y MONTAJE	33
5.1	Terreno para la instalación	33
5.2	Fosa	33
5.3	Colocación y relleno	34
5.4	Realización de las conexiones	35
6.	MONTAJE DE LA CÚPULA Y CUBIERTA TELESCÓPICA PARA AGUA POTABLE	35
6.1	Montaje de la cúpula	35
6.2	Montaje de la cubierta telescópica para agua potable	36
6.3	Cubierta telescópica para agua potable transitable por personas	36
6.4	Tapa interior	37
6.5	Montaje de la extensión (cuando ésta sea necesaria)	37
7.	INSPECCIÓN Y MANTENIMIENTO	37

1. Indicaciones generales

1.1 Seguridad

En la ejecución de todos los trabajos deben seguirse las prescripciones pertinentes de prevención de accidentes según BGV C22. Particularmente, en la inspección personal del depósito se requiere una segunda persona para fines de seguridad.

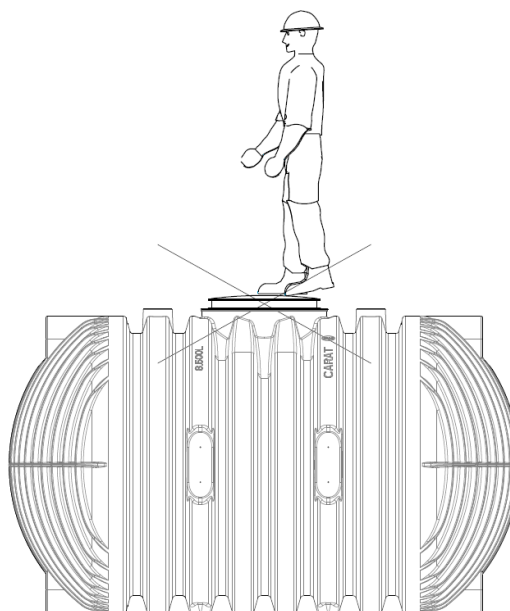
Por lo tanto se deben seguir las prescripciones y normas correspondientes a la ejecución de los trabajos de instalación, montaje, mantenimiento y reparación. Encontrará mayor información en los párrafos correspondientes en estas instrucciones.

Antes de la ejecución de los trabajos en el equipo o en piezas individuales del equipo debe ponerse toda la instalación fuera de servicio, protegiéndola simultáneamente contra una puesta en marcha no autorizada.

Antes de la puesta en servicio, el tanque debe limpiarse bien, ya que debido al transporte y almacenamiento es posible que se haya acumulado suciedad y agua de lluvia en el depósito.

El recipiente del depósito debe mantenerse siempre cerrado, ya que de manera contraria existe un alto riesgo de accidentes. Se deben usar exclusivamente cubiertas originales de GRAF o bien cubiertas cuyo uso ha sido autorizado por escrito por GRAF.

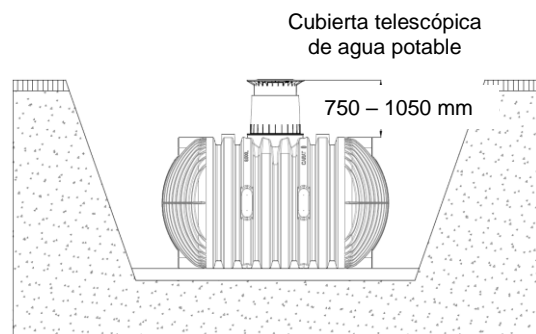
La compañía GRAF ofrece un amplio surtido de accesorios que han sido adaptados entre sí y que pueden ampliarse para formar sistemas completos. El uso de accesorios no aprobados por GRAF da lugar a la pérdida de la garantía legal/comercial.



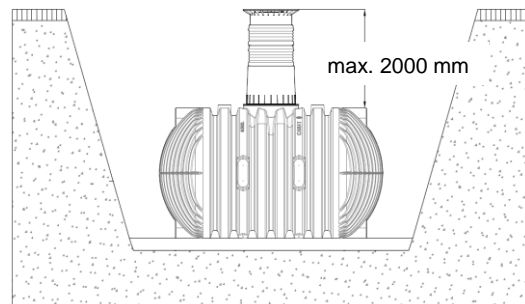
2. Condiciones de instalación

Alturas de cubierta con cubierta telescópica para agua potable en zona transitable por personas

En general, recomendamos el uso de la cubierta telescópica para agua potable prevista para ello.

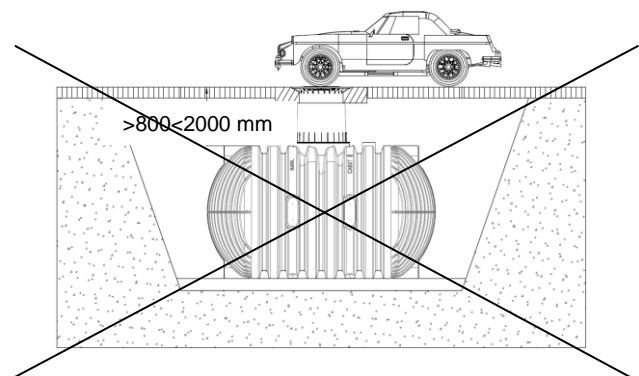


Alturas de cubierta con extensión y cubierta telescópica para agua potable

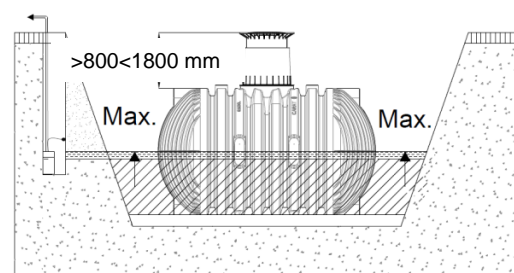


El tanque no debe ser instalado en la zona de tráfico de vehículos

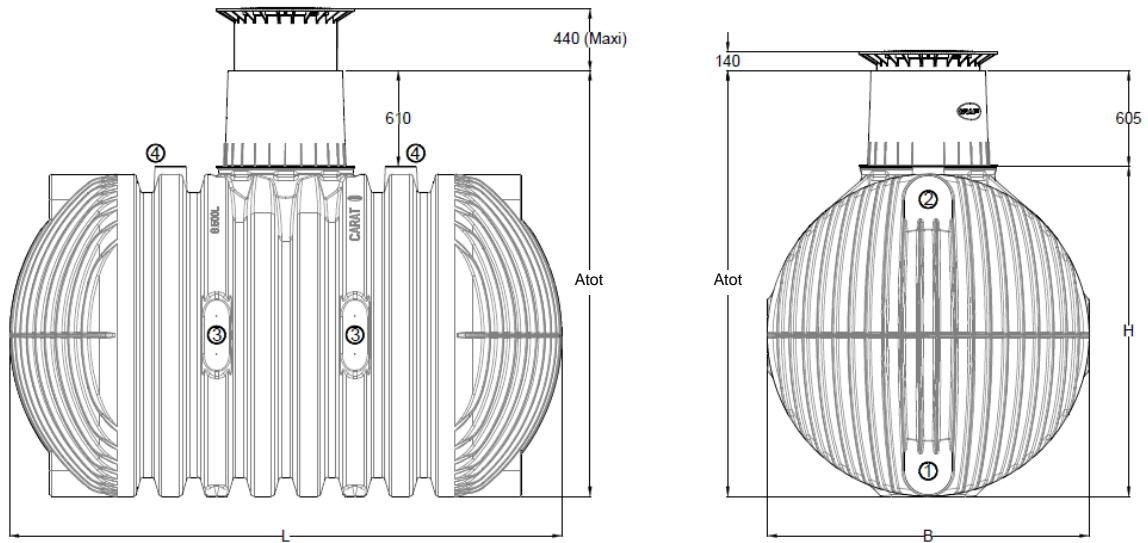
(la cubierta telescópica para agua potable no es transitable por vehículos)



Los depósitos no deben instalarse en aguas subterráneas. Si existe la posibilidad de que las aguas subterráneas superen el nivel mostrado en la figura adyacente, se deben derivar mediante un drenaje.



3. Datos técnicos

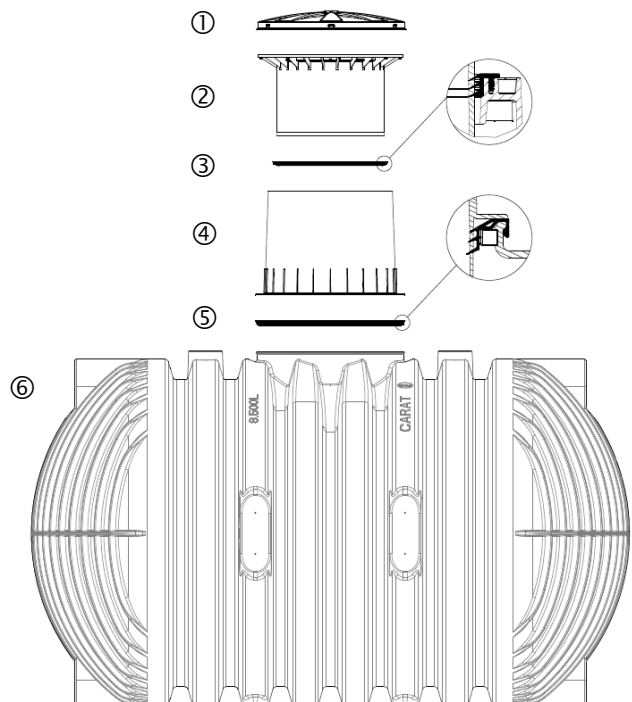


Tanque	Nº Art.	Peso	L	B	H	Atot*
10.000 L	370605	410 kg	3520 mm	2240 mm	2285 mm	2895 mm
13.000 L	370608	510 kg	4000 mm	2420 mm	2465 mm	3075 mm

* Atot – altura total

4. Construcción del tanque

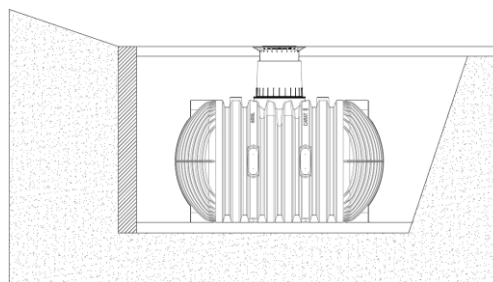
- ① Tapa para agua potable
- ② Cubierta telescópica para agua potable (inclinable en 5°)
- ③ Junta entre cubierta y cúpula
- ④ Cúpula del tanque (girable en 360°)
- ⑤ Junta de la cúpula
- ⑥ Carat XL depósito soterrado de agua potable



5. Instalación y montaje

5.2.1 Localización oblicua, pendientes, etc

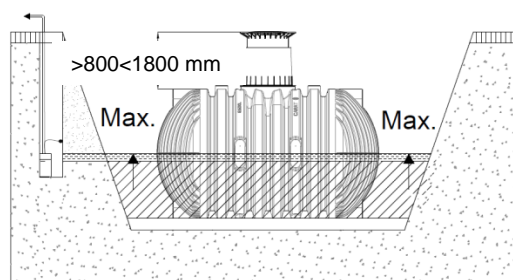
En caso de instalar el tanque en cerca (< 5 m) de una pendiente, de un montón de tierra o un talud, se requiere el levantamiento de un muro de contención para la compensación de la presión de la tierra. El muro debe sobrepasar las dimensiones del tanque 500 mm en todas las direcciones y debe haber una distancia mínima de 1000 mm al tanque.



5.2.2 Aguas subterráneas y terrenos coherentes (impermeables al agua, p. ej. tierras arcillosas)

En caso de que las aguas subterráneas solo aparezcan en raras ocasiones y el suelo sea cohesivo e impermeable (p. ej. Arcilla), se debe contar con la suficiente capacidad de derivación (drenaje) para las aguas subterráneas y freáticas, para que la profundidad del depósito en el agua subterránea no supere nunca la indicada en la tabla. En caso necesario la conducción de drenaje debe terminar en un tubo DN 300 instalado verticalmente, en el que se adapte una bomba sumergible que bombee el agua sobrante. La bomba debe

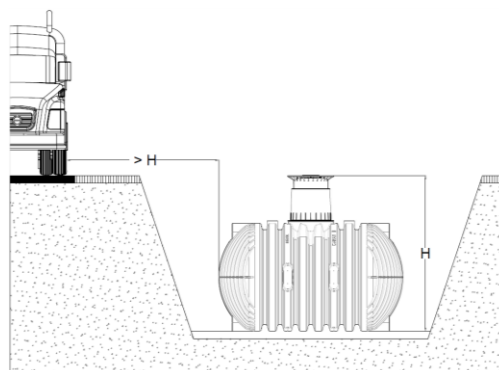
comprobarse periódicamente. Si es de esperar que el tanque se sumerja más profundo, se debe disponer siempre una capacidad de derivación suficiente. Recomendamos la disposición de forma general de una conducción de drenaje, ya que en caso de precipitaciones prolongadas el nivel de las aguas subterráneas puede elevarse de forma imprevista.



Tamaño del tanque	Profundidad de inmersión
10.000 L	1142,50 mm
13.000 L	1232,50 mm

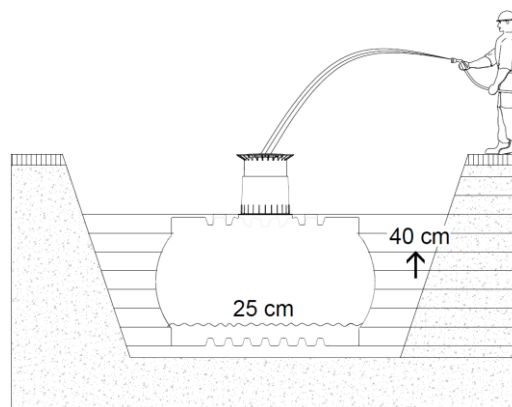
5.2.3 Instalación cerca de superficies transitadas

Cuando se procede con la instalación de los tanques enterrados cerca de superficies transitadas, la distancia mínima hacia estas áreas corresponde al valor de la profundidad de la fosa.



5.3 Colocación y relleno

Realice una base de grava. La grava debe ser redondeada con un máximo de granulación del 8/16. No se podrán utilizar elementos punzantes. **Nunca depositar desechos de obra.** Introduzca el tanque en el interior de la zanja evitando golpes y usando maquinaria adecuada. **Rellene el tanque de agua hasta sólo 1/3 de su capacidad.** Después llene gradualmente la zanja de grava o de grava mezclada con arena formando capas de 40 cm hasta la parte inferior de la cúpula. **Es importante compactar bien cada una de las capas.** No utilice una compactadora mecánica en ningún caso.



5. Instalación y montaje

5.4 Realización de las conexiones

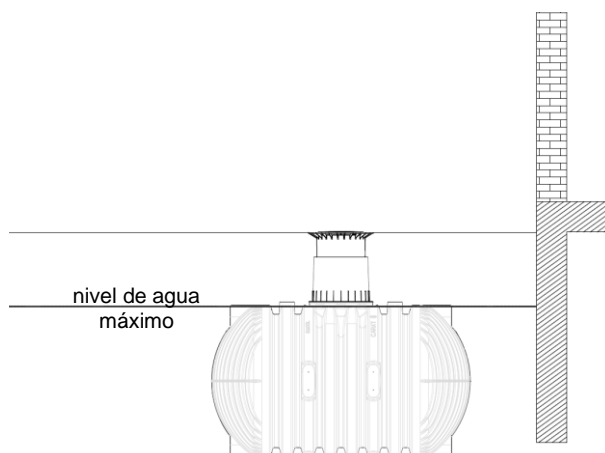
Todas las conexiones deben realizarse en una area plana debajo de la cúpula del depósito, para garantizar que el nivel de agua máximo dentro del depósito quede por debajo de la conexión entre el depósito y la cúpula.

Los agujeros necesarios pueden realizarse con un taladro . Pero tenga en cuenta que el tamaño máximo del agujero es de DN100 (110mm) (por la parte frontal inferior) o de DN150 (160mm) (por la parte central superior o en la cúpula del depósito).

Todas las tuberías de entrada o salida deben instalarse con una pendiente de un 1%, como mín., en sentido del caudal (teniendo en cuenta los posibles asentamientos posteriores). Todas las tuberías de aspiración, presión y control deben instalarse dentro de un tubo vacío que forme pendiente hacia el depósito, colocado lo más recto posible, sin flexión. Los codos necesarios deben realizarse con accesorios de 30°.

Importante: El tubo vacío debe instalarse a una conexión en la cúpula que esté por encima del nivel de agua máximo.

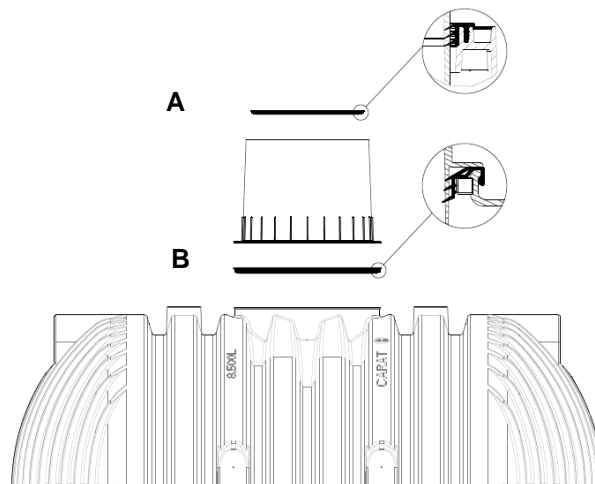
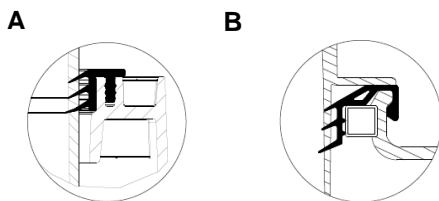
Atención: Para el montaje de las conexiones hay que utilizar exclusivamente materiales aptos para usos alimentarios (racores de PE, juntas especiales, tubos y bocas de conexión).



6. Montaje de la cúpula y cubierta telescópica para agua potable

6.1 Montaje de la cúpula

Primero de todo colocamos la junta entre la cúpula y el tanque. Las alas de la junta tienen que quedar en la cara interior del tanque. Es importante colocar la junta entre la cúpula y la cubierta según el esquema "A" (premontado).

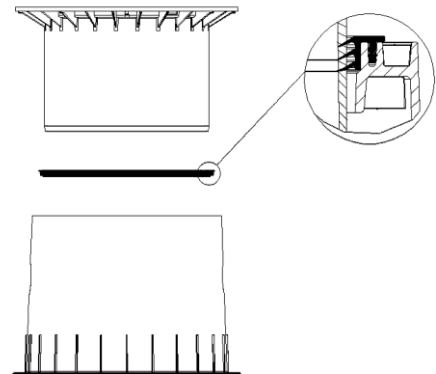


6. Montaje de la cúpula y cubierta telescópica para agua potable

6.2 Montaje de la cubierta telescópica para agua potable

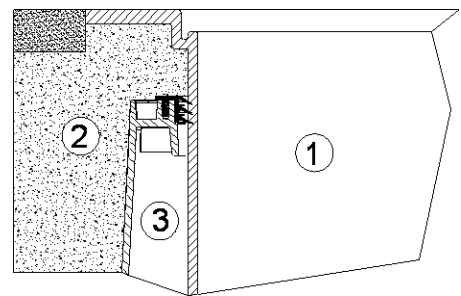
La cubierta telescópica permite la adaptación continua del tanque a las condiciones particulares de la superficie del terreno entre 750 mm y 1050 mm de cubrimiento de tierra.

Para el montaje se inserta la junta de perfil suministrada (material EPDM) en el encaje de la cúpula del tanque y se unta generosamente con jabón blando (no usar lubricantes en base aceite mineral ya que éstos afectan la junta). A continuación se engrasa también levemente la cubierta, luego se inserta y se adapta a la superficie del terreno.



6.3 Cubierta telescópica para agua potable

Importante: Para evitar la transmisión de cargas al recipiente, se rellena la parte exterior de la cubierta ① en capas con grava de grano redondo ② (con granulación máx. de 8/16) y se compacta homogéneamente. Tiene que evitarse dañar la cúpula ③ o la cubierta. A continuación se coloca la tapa y se cierra de forma segura contra los niños. **¡El tornillo en la tapa debe apretarse fuertemente para que no pueda ser abierta por un niño!** Para utilizar el cobertor para agua potable la cubierta telescópica debe posicionarse a aprox. 20 cm. por encima de la superficie del terreno.



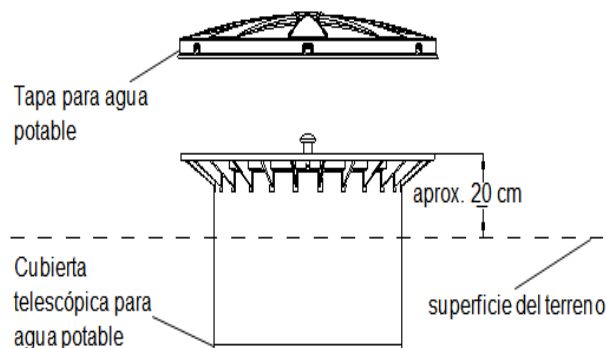
6. Montaje de la cúpula y cubierta telescópica para agua potable

6.4 Tapa para agua potable

El telescopio para agua potable está provisto de una segunda tapa superpuesta. Ésta también se encuentra insertada siempre en el borde del telescopio, excepto durante los trabajos en el depósito.

Antes de colocar la tapa telescópica inferior se debe insertar la junta en la ranura en todo el contorno.

ATENCIÓN: La tapa para agua potable superior sólo sirve como cubierta de protección y **no es transitable**.

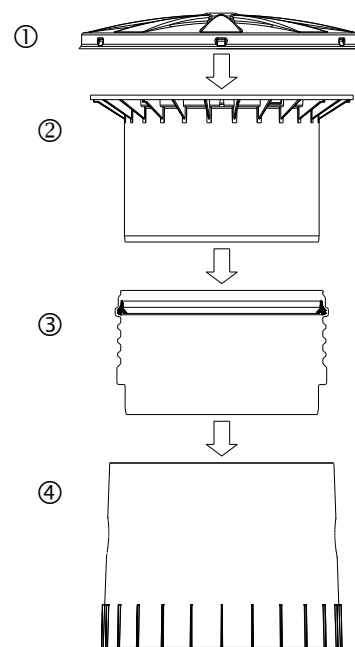


6.5 Montaje de la extensión (cuando ésta sea necesaria)

Introduzca la junta correspondiente (incluida en el envío) en la parte superior de la extensión usando el líquido lubricante. Asegúrese de que la junta está bien colocada. Lubrique la junta superior de la cúpula para facilitar la introducción de la extensión. Lubrique la junta superior de la extensión para facilitar la introducción de la cubierta. Adapte la extensión y la cubierta a la superficie del terreno.

máx. cubierta de tierra 2000 mm

- ① Tapa para agua potable
- ② Cubierta telescópica (inclinable en 5°)
- ③ Extensión
- ④ Cúpula (orientable en 360°)



7. Inspección y mantenimiento

Debe controlarse trimestralmente la estanqueidad, limpieza y seguridad de la instalación.

El mantenimiento de la instalación debe realizarse con una frecuencia de 5 años. En esto deben limpiarse todas las piezas de la instalación y se ha de realizar una verificación de su funcionalidad. En los mantenimientos debe procederse del siguiente modo:

- Vaciado completo del tanque
- Limpieza de las superficies y piezas de montaje con agua
- Eliminación completa de la suciedad acumulada en el tanque
- Comprobar que todas las partes del montaje están asentadas correctamente.

