



Depuración doméstica

# Depuradora sin electricidad *easyCompact* de 1 a 6 HE



# easyCompact


## el sistema compacto sin electricidad

Ya sea tu residencia habitual o segunda residencia, el sistema easy**Compact** ha sido especialmente diseñado para tratar las aguas residuales domésticas allí donde no es posible la conexión a la red pública de alcantarillado. ¡GRAF ha ampliado su gama de soluciones de saneamiento autónomas con un sistema económico que no requiere electricidad!

Gracias al revolucionario medio filtrante GRAFRock, el agua se depura de forma biológica y natural.

- ✓ Ideal para primeras y segundas residencias
- ✓ Disponible a partir de 4 HE\* hasta 6 HE\*
- ✓ Compacta, tamaño reducido
- ✓ Apta para todo tipo de terrenos, puede instalarse en el nivel freático
- ✓ Económico: bajo mantenimiento anual
- ✓ Frecuencia de vaciado reducida
- ✓ Fácil de instalar gracias a las extensiones telescópicas ajustables
- ✓ Sin componentes eléctricos: sin riesgo de avería
- ✓ Resultados de depuración excepcionales



 UNE EN 12566-1  
UNE EN 12566-3

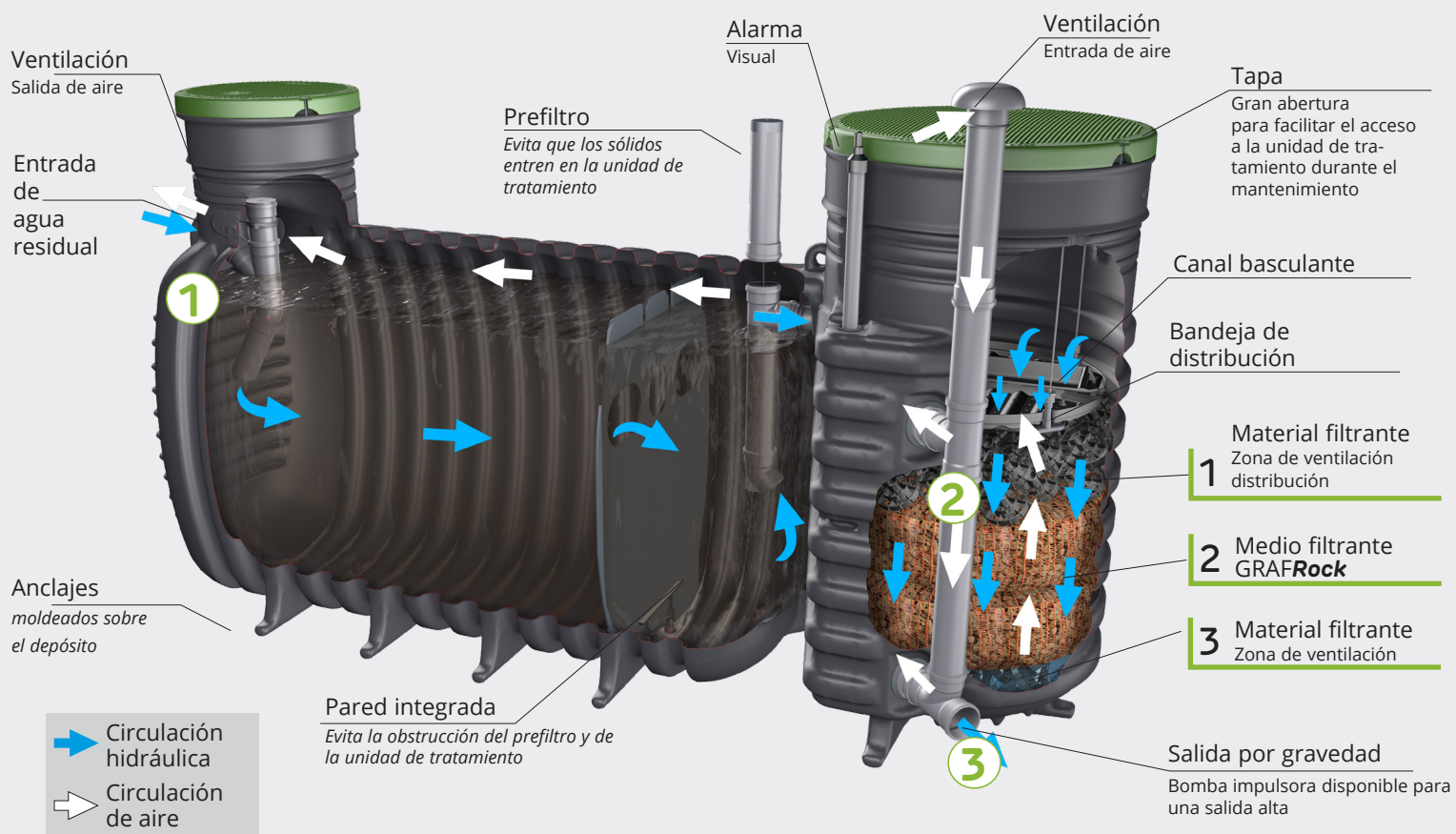


\*Habitantes equivalentes



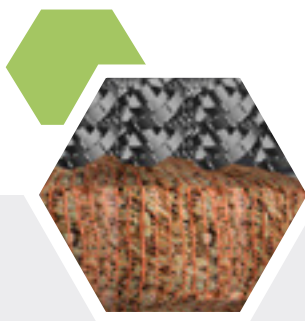
# Funcionamiento **easyCompact**

## Sencillo y eficaz



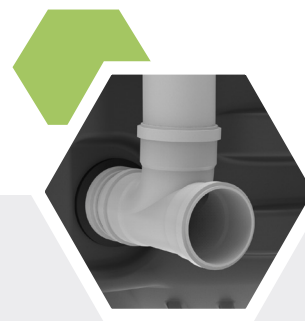
### **1** TRATAMIENTO PRIMARIO

Las aguas residuales llegan al primer compartimento de tratamiento, donde la grasa y otras materias flotantes se separan en la superficie, mientras que las materias sólidas se sedimentan en el fondo del depósito.



### **2** TRATAMIENTO BIOLÓGICO

A continuación, el agua pretratada fluye hacia el sistema de distribución (canal y bandeja de distribución), que alimenta de forma óptima las diferentes capas de medios filtrantes, incluido el medio mineral natural **GRAFRock**.



### **3** EVACUACIÓN DEL AGUA DEPURADA

Según el tipo de terreno, el agua depurada se evacua por gravedad (salida baja) o mediante una bomba impulsora adicional (salida alta).

# Filtro compacto **easyCompact**

## Salida inferior por gravedad



### easyCompact 4 - 5 - 6 HE<sup>(1)</sup>

#### Salida inferior **por gravedad**

Equivalentes habitantes [HE]	Volumen de la fosa [Litros]	Carga hidráulica [Litros/día]	Ref.
1-4	2000	600	169200
5-6	3000	900	169204

Composición: Sistema de un solo depósito (fosa séptica con cúpula ajustable, extensión telescópica ajustable y tapa de Ø 600 mm + unidad de tratamiento con cúpula ajustable, extensión telescópica ajustable y tapa de Ø 1.000 mm), alarma y prefiltro.

#### Kit extensiones\* easyCompact

#### Salida inferior **por gravedad**



Incluye:  
- 2 extensiones ajustables.  
(1 x Ø 600 mm + 1 x Ø 1.000 mm).  
Altura útil: 410 mm.

- Extensión del prefiltro, de la entrada de aire y del dispositivo de alarma.

Ref. 169250

#### Extractor eólico Turbovent



DN 110-125

Ref. xxxxxx

#### Ventilador

Ventilador eléctrico. DN 110

Ref. 169138

### Servicio técnico

Nuestro departamento técnico puede asesorar en la instalación de la **easyCompact**

#### Sistema de drenaje: Túnel de infiltración



Solución de infiltración para el agua depurada. Instalación rápida y sencilla.

#### Túnel de infiltración

300 litros

Ref. 230010

#### Tapas finales

(set de 2 piezas)

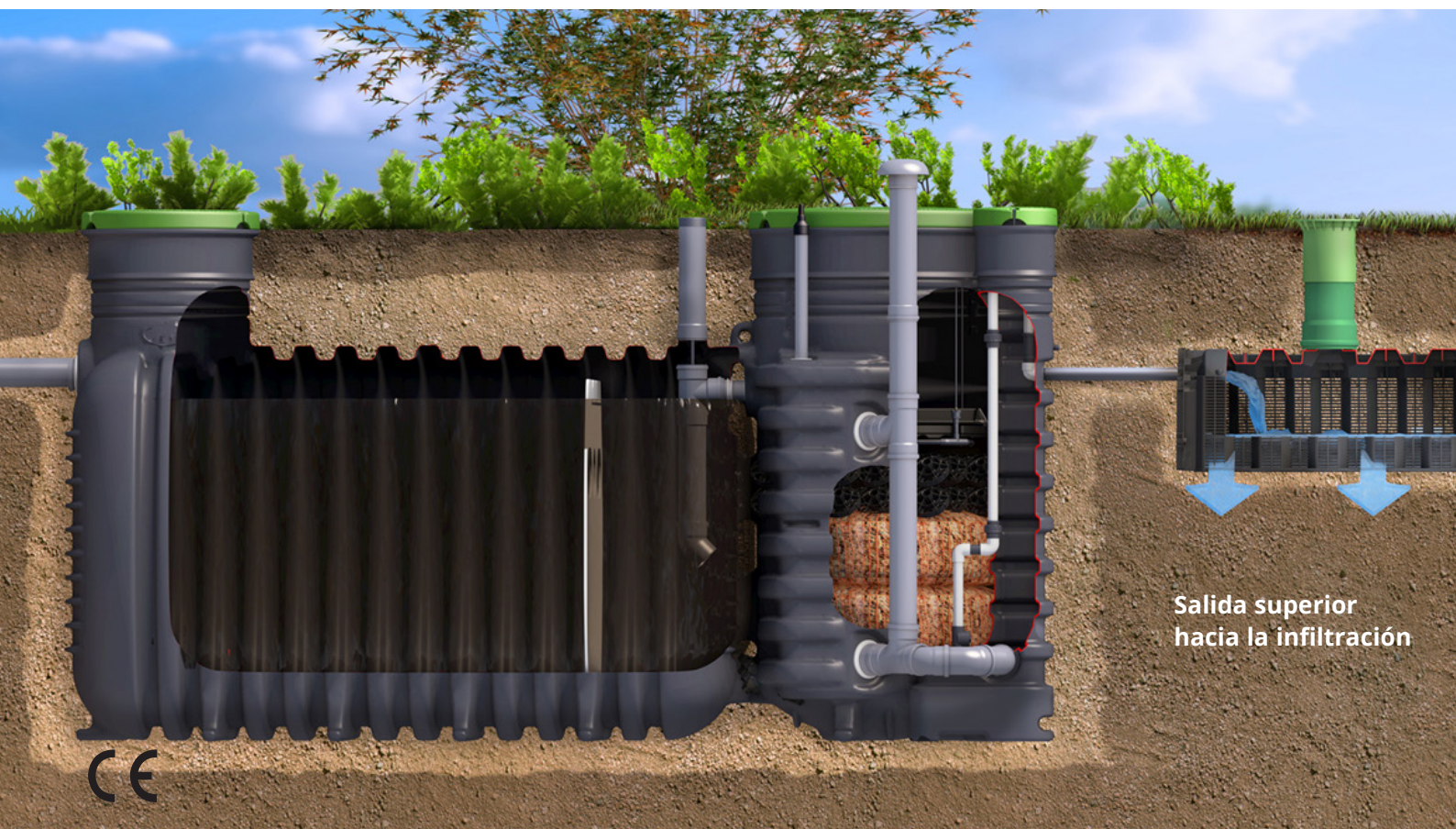
Ref. 231004

\* La instalación de extensiones requiere el uso de una losa de distribución de cargas, cuyas medidas debe determinar una persona o entidad especializada.

<sup>(1)</sup>Habitantes equivalentes

# Filtro compacto **easyCompact**

## Salida superior con bomba impulsora



Salida superior  
hacia la infiltración

### easyCompact 4 - 5 - 6 HE<sup>(1)</sup>

Salida superior con **bomba impulsora** integrada y fijada a la unidad de tratamiento

Equivalentes habitantes [HE]	Volumen de la fosa [Litros]	Carga hidráulica [Litros/día]	Ref.
1-4	2000	600	169201
5-6	3000	900	169205

Composición: Sistema de un solo depósito (fosa séptica con cúpula ajustable, extensión telescópica ajustable y tapa de Ø 600 mm + unidad de tratamiento con cúpula ajustable, extensión telescópica ajustable y tapa de Ø 1.000 mm), bomba impulsora, alarma y prefiltro.



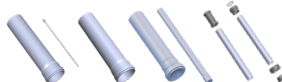
### Servicio técnico

Nuestro departamento técnico puede asesorar en la instalación de la **easyCompact**.

### Kit de extensiones\* **easyCompact** Salida superior con **bomba impulsora**



Incluido:  
- 3 extensiones ajustables  
(1 x Ø 1.000 mm + 1 x Ø 600 mm + 1 x 300 mm).  
Altura útil: 410 mm.



- Extensión del prefiltro, de la entrada de aire, del dispositivo de alarma y del kit de elevación.

Ref. 169251

### Extractor eólico Turbovent



DN 110-125

Ref. 169131

### Ventilador

Ventilador eléctrico. DN 110

Ref. 169138

### Sistema de drenaje:



### Túnel de infiltración

Solución de infiltración para el agua depurada. Instalación rápida y sencilla.

### Túnel de infiltración

300 litros

Ref. 230010

### Tapas finales

(lote de 2 piezas)

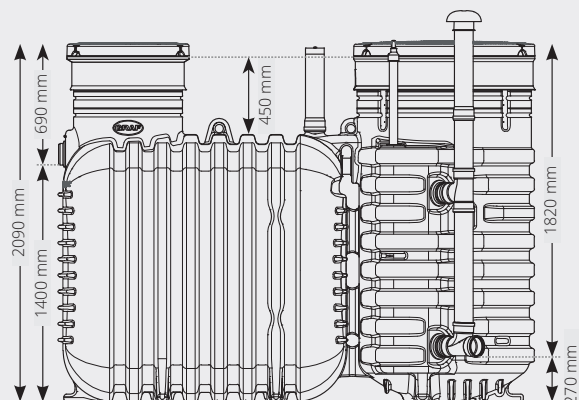
Ref. 231004

\* La instalación de extensiones requiere el uso de una losa de distribución de cargas, cuyas medidas debe determinar una persona o entidad especializada.

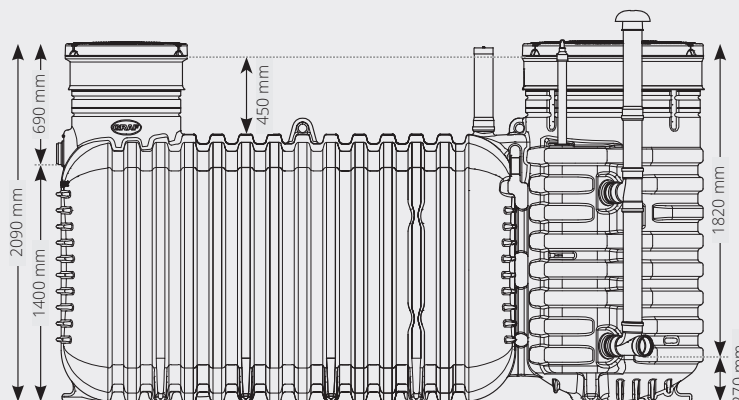
<sup>(1)</sup>Habitantes equivalentes

## Ventajas del sistema

**easyCompact 4 HE** salida inferior



**easyCompact 5 y 6 HE** salida inferior



### VENTAJAS DEL PRODUCTO

- **Compacto:** tamaño reducido
- **Un solo depósito:** instalación rápida y sencilla
- **Solución completa:** lista para instalar
- **Peso reducido:** fácil manipulación
- **Extensiones telescópicas ajustables en altura:** instalación fácil
- **Adecuado para todo tipo de terrenos:** posibilidad de instalación en el nivel freático (sujeto a condiciones), salida inferior o salida superior
- **Adecuado para todo tipo de necesidades:** primera o segunda residencia, nueva construcción o reforma
- **Mantenimiento rápido y sencillo:** fácil acceso para la sustitución de los medios filtrantes
- **Frecuencia de vaciado reducido**
- **Excelente rendimiento de depuración**



### TE AYUDAMOS

- **Experiencia:** Benefíciate de los 30 años de experiencia de GRAF en la gestión de aguas residuales.
- **Asistencia técnica:** El equipo técnico de GRAF pone a tu disposición su experiencia en el campo del saneamiento no colectivo. Dimensionamiento, selección de productos, consejos de instalación... ¡nuestro equipo está aquí para ayudarte!

for a  
greener  
planet

GRAF Ibérica Tecnología del Plástico S.L.U  
P.I Casa Nova  
C/ Puigcerdà, 6  
17181 Aiguaviva  
(Girona-España)

Telef: +34 972 913 767  
Fax: +34 972 913 766  
[www.grafiberica.com](http://www.grafiberica.com)