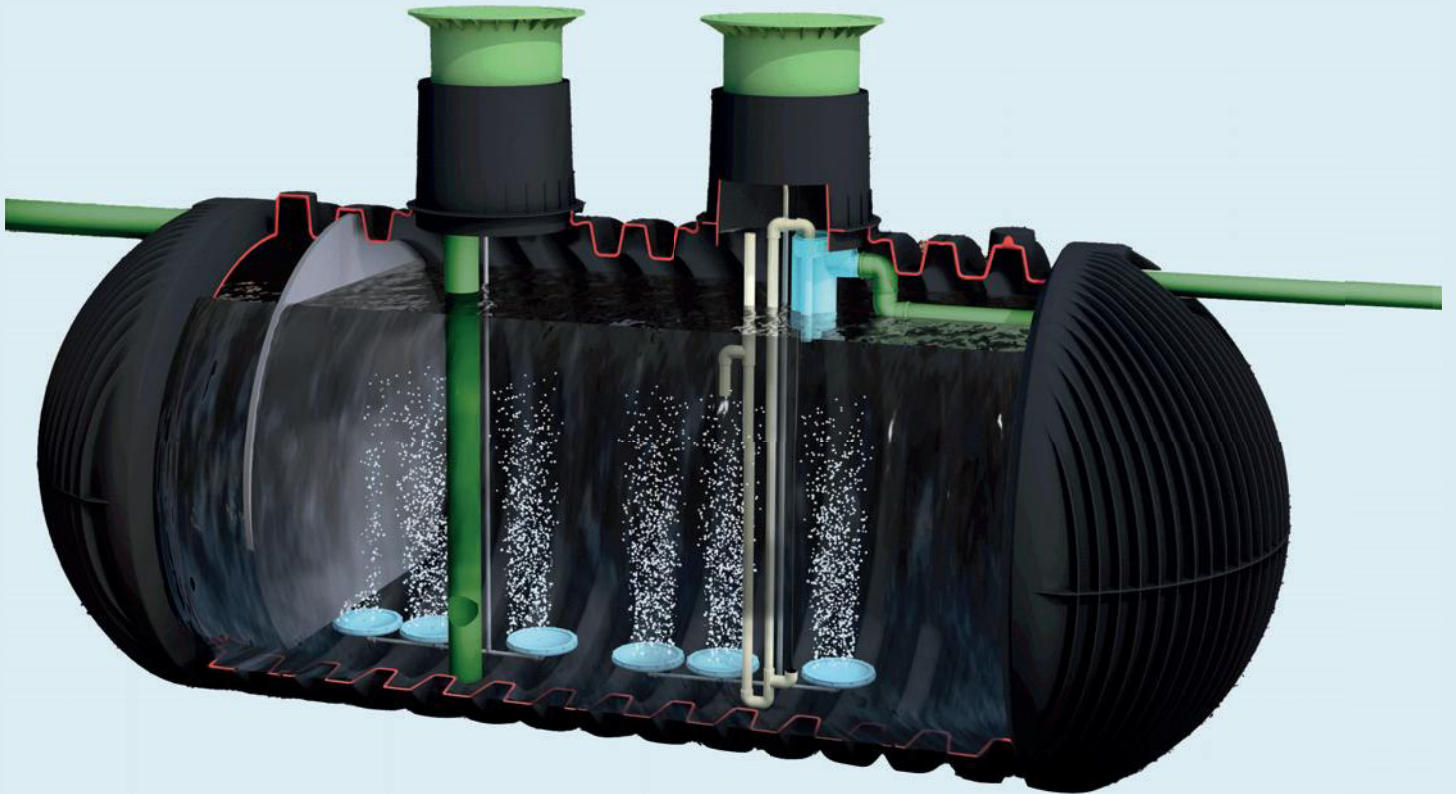




EINBAUANLEITUNG,
INSTALLATION INSTRUCTIONS,
NOTICE D'INSTALLATION,
MANUAL DE INSTALACIÓN,
ISTRUZIONI DI MONTAGGIO,
INSTRUKCJE INSTALACJI

one2cleanXtra



Sommario

Sommario

1	Oggetto della fornitura	84
2	Avvertenze	86
2.1	Sicurezza	86
2.2	Utensili per il montaggio	86
2.3	Aerazione e sfiato	86
2.4	Installazione dei serbatoi	86
3	Struttura e principio di funzionamento	87
4	Montaggio finale delle torrette dei serbatoi	88
4.1	Collegamento delle tubazioni di ingresso e uscita	88
5	Montaggio dell'armadio elettrico interno	89
5.1	Scelta del luogo di installazione	89
5.2	Montaggio dell'armadio in PP	89
5.3	Montaggio dell'armadio in acciaio di tipo 2	91
5.4	Montaggio dell'armadio in acciaio di tipo 3	93
6	Montaggio dell'armadio elettrico esterno	94
6.1	Scelta del luogo di installazione	94
6.2	Collegamento elettrico	94
6.3	Montaggio dell'armadio esterno per armadio in PP	94
6.4	Montaggio dell'armadio esterno L di plastica	95
6.5	Montaggio dell'armadio elettrico esterno L e XL	95
7	Posa dei tubi di aerazione	98
7.1	Applicazione del sistema di sigillatura GRAF con schiuma polietilenica	98
7.2	Sigillatura della guaina con schiuma poliuretanic	99
8	Messa in servizio	99
9	Allegato	100
9.1	Piano di fondazione armadio esterno L	100
9.2	Piano di fondazione armadio esterno XL	101

1 Oggetto della fornitura

1 Oggetto della fornitura

Inclusi nella fornitura:

- Serbatoio con componente tecnologico di depurazione premontato costituito da pompe ad aria compressa per l'aerazione e lo scarico dell'acqua chiarificata, un tubo per l'estrazione dei fanghi e una parete sommersa.
- Coperchio telescopico pedonabile, eventualmente anche carrabile per automobili e autocarri (con maggiorazione di prezzo).
- Armadio elettrico con centralina, valvole e compressore a membrana, compressore rotativo a palette multiple o compressore a canale laterale.

L'armadio elettrico è disponibile anche in versione esterna.

Non inclusi nella fornitura:

- Tubi fognari per i collegamenti al serbatoio e tubi guaina. Consultare i disegni tecnici per i diametri dei tubi.
- Tubi flessibili per l'alimentazione dell'aria dall'armadio elettrico ai serbatoi di depurazione. I tubi di aerazione necessari sono riportati nella Tabella 1.

Per gli impianti XL sono disponibili pacchetti di tubi flessibili contenenti un tubo da 13 mm e un tubo da 19 mm. In alternativa, e per impianti più grandi, i tubi necessari possono essere ordinati in rotoli.

Pacchetti di tubi flessibili per impianti XL:

Pacchetto tubo flessibile 10 metri	107686
Pacchetto tubo flessibile 20 metri	107688

Prodotti in rotolo:

Tubo flessibile in PVC 20 metri, nero 13 mm	934017
Tubo flessibile in PVC 20 metri, nero 19 mm	934694
Tubo flessibile in PVC 20 metri, blu 19 mm	934020
Tubo flessibile in PVC 20 metri, trasparente 25 mm	934002

1 Oggetto della fornitura

Tabella 1: Programma tipo con dati tecnici

Dimensioni dell'impianto	Serbatoio	Tipo di armadio elettrico interno	Tipo di armadio elettrico esterno	Tipo Compressore	Tubi di aerazione necessari
12 AE	1x 8.500 L	Armadio in PP	Armadio esterno per PP	HP 150	1x 13 mm 1x 19 mm
15 AE	1x 10.000 L	Armadio in PP	Armadio esterno per PP	HP 200	1x 13 mm 1x 19 mm
19 AE	1x 13.000 L	Armadio in PP	Armadio esterno per PP	HP 200	1x 13 mm 1x 19 mm
24 AE	1x 16.000 L	Armadio in PP	Armadio esterno per PP	HP 200	2x 19 mm
32 AE	1x 22.000 L	Tipo 2	Armadio esterno L di plastica	DT 4.16	2x 19 mm
45 AE	1x 32.000 L	Tipo 3	Armadio esterno L in acciaio	2x HP 200	2x 19 mm
50 AE	1x 38.000 L	Tipo 3	Armadio esterno L in acciaio	2x HP 200	2x 19 mm
60 AE	1x 44.000 L	Tipo 3	Armadio esterno XL in acciaio	R30-MD	5x 19 mm
70 AE	1x 48.000 L	Tipo 3	Armadio esterno XL in acciaio	R30-MD	5x 25 mm

2 Avvertenze

2 Avvertenze

2.1 Sicurezza

Per tutti i lavori rispettare le disposizioni nazionali in materia di prevenzione degli incidenti sul lavoro. In particolare, per il sollevamento dei serbatoi è necessario l'aiuto di una seconda persona per precauzione.

Inoltre, durante i lavori di installazione, montaggio, manutenzione, riparazione, ecc. è necessario rispettare le leggi e norme nazionali vigenti.

Per qualsiasi intervento sull'impianto o componenti dello stesso arrestare l'intero impianto e proteggerlo contro riaccensioni non autorizzate.

Salvo che per interventi all'interno del serbatoio, il coperchio del serbatoio deve essere tenuto sempre chiuso; diversamente sussiste un altissimo rischio di incidenti. Utilizzare esclusivamente coperture originali GRAF o coperture approvate per iscritto da GRAF.

GRAF offre un'ampia gamma di accessori tra loro perfettamente compatibili che possono essere utilizzati per realizzare impianti completi. L'impiego di accessori diversi potrebbe compromettere il funzionamento dell'impianto con decadenza della copertura in garanzia dei danni che ne derivano.

2.2 Utensili per il montaggio

Gli utensili per il montaggio delle fascette stringitubo in acciaio inossidabile devono essere in acciaio inossidabile. In caso contrario, le parti in acciaio inossidabile entrate in contatto con lo strumento non in acciaio inossidabile potrebbero corrodersi.

2.3 Aerazione e sfiato

Tutti i serbatoi devono essere aerati e sfiati. Se necessario, predisporre condutture e aperture di aerazione aggiuntive, disponendo le condutture di aerazione in modo di avere un'aerazione naturale (effetto camino).

2.4 Installazione dei serbatoi

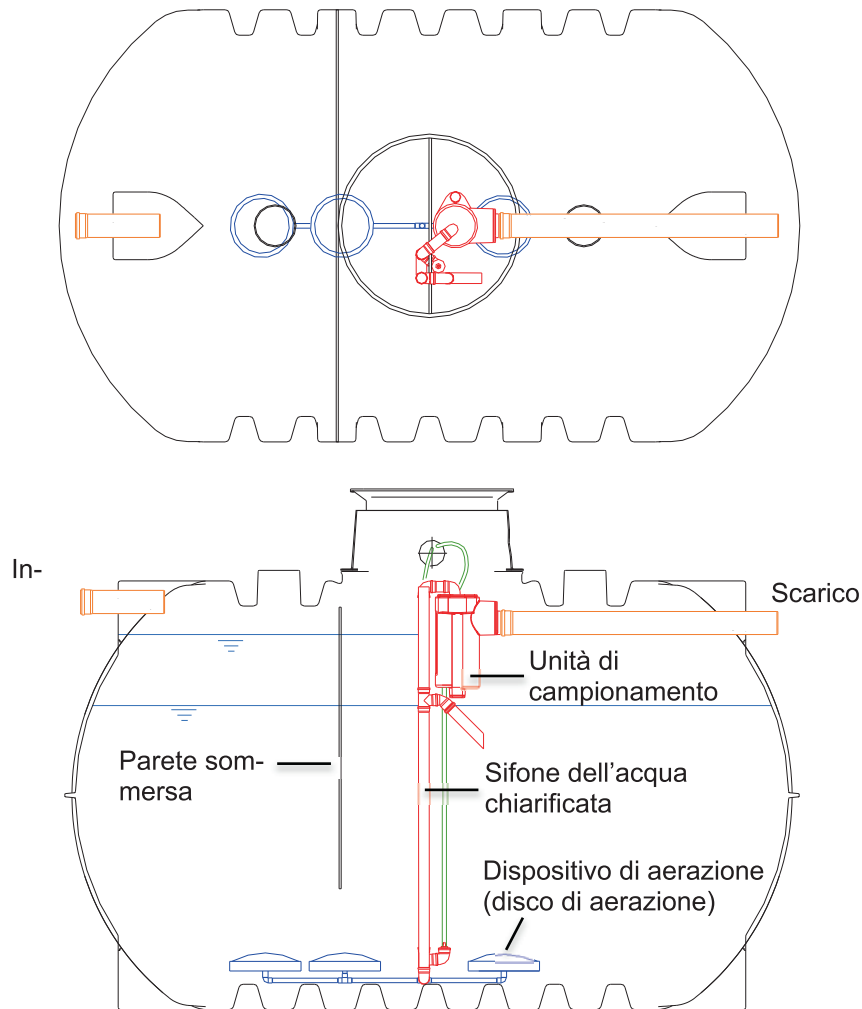


Per l'installazione dei serbatoi Carat XL e Carat XXL seguire le istruzioni di installazione dei serbatoi. Prestare particolare attenzione alle condizioni di installazione.

3 Struttura e principio di funzionamento

3 Struttura e principio di funzionamento

one2cleanXtra è un impianto ad aerazione completa composto da un serbatoio.



L'impianto di depurazione compatto è un depuratore di dimensioni ridotte, totalmente biologico che opera in virtù del processo SBR con aerazione prolungata. L'impianto consiste di uno stadio aerobico suddiviso, attraverso un setto interno, in una camera di decantazione dei solidi e una di aerazione che nel settore inferiore sono collegate tra loro. In questo processo, tutta l'acqua reflua domestica viene sottoposta immediatamente a un trattamento aerobico. Tramite il soffiaggio di aria compressa l'intero impianto viene aerato, e i fanghi attivi così formati depurano le acque reflue tramite processi biologici.



Per una descrizione più precisa della procedura si rimanda al libretto di esercizio.

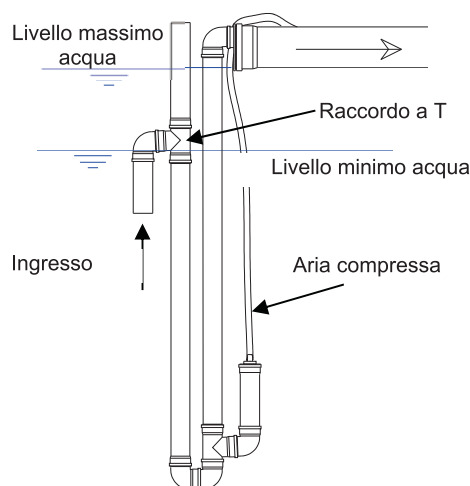
4 Montaggio finale delle torrette dei serbatoi

Sistema di alimentazione

Lo scarico dell'acqua chiarificata ha luogo tramite pompa ad aria compressa (principio della pompa mammut). La speciale configurazione dei sifoni definisce precisamente il livello minimo di acqua (vedere figura a lato). Se il livello di acqua scende al di sotto del raccordo a T, si interrompe l'alimentazione di acqua.

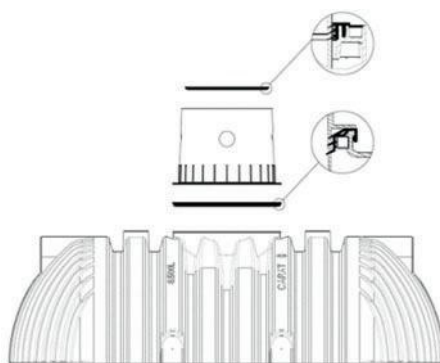


I disegni tecnici dettagliati degli impianti sono disponibili presso Otto Graf GmbH e sono fondamentali per il montaggio e l'installazione. Questi disegni contengono anche i dettagli per la posa dei tubi guaina e di aerazione.



Principio di funzionamento del sifone per acqua chiarificata

4 Montaggio finale delle torrette dei serbatoi

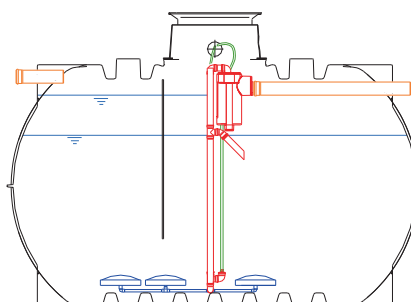


Per motivi logistici, l'impianto di depurazione viene spedito senza torrette e coperchi telescopici premontati. Per il montaggio seguire le istruzioni del serbatoio.



4.1 Collegamento delle tubazioni di ingresso e uscita

Il tubo di ingresso viene introdotto dall'esterno nella guarnizione a labbro preassemblata. L'estremità del tubo deve sporgere di almeno 10 cm nel serbatoio. Il lato di scarico viene collegato tramite un tubo con manicotto.



5 Montaggio dell'armadio elettrico interno

5 Montaggio dell'armadio elettrico interno

5.1 Scelta del luogo di installazione

Per la scelta del luogo di installazione dell'armadio elettrico seguire le seguenti istruzioni:

- Installare a un'altezza superiore al livello di acqua massimo nel serbatoio, per evitare allagamenti e afflussi di acqua a pelo libero in caso di avaria.
- Il funzionamento produce rumore. Il compressore d'aria in funzione produce un rumore continuo.
- L'armadio richiede una presa di corrente sicura e separata (16 Ampere, ritardata). La presa di corrente funge da interruttore di rete e deve essere sempre facilmente accessibile. La presenza di più utenze elettriche in corrispondenza dello stesso dispositivo di sicurezza può ostacolare il funzionamento.
- Il luogo di installazione dell'armadio deve essere un vano asciutto, fresco e ben ventilato. L'armadio e in particolare le fessure di aerazione e l'interruttore generale non devono essere coperti e devono essere liberamente accessibili per gli interventi di manutenzione.
- I tubi di aerazione devono avere una lunghezza massima di 20 metri.

5.2 Montaggio dell'armadio in PP

Dati tecnici

Classe di protezione: IP20
Materiale: PP
Colore: Nero

Dimensioni L x H x P [mm]:
420 x 625 x 275

Chiusura:

Fissaggio a vite sul lato anteriore, centrale

Collegamento elettrico:

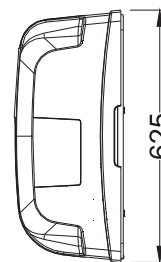
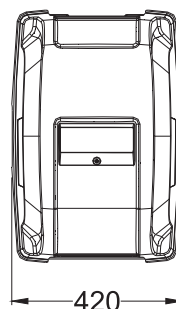
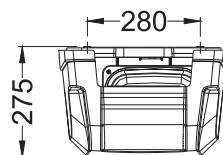
*Necessario fusibile predisposto in opera
1~230V, 50 Hz*

Collegamenti all'armadio:

Raccordi aria compressa:

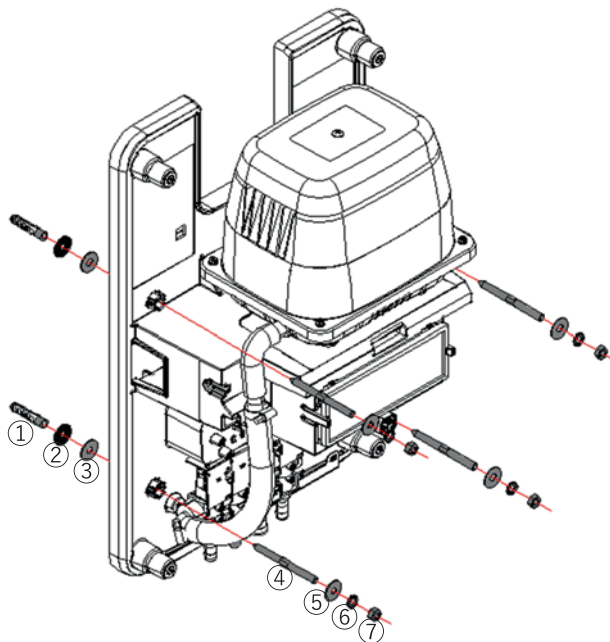
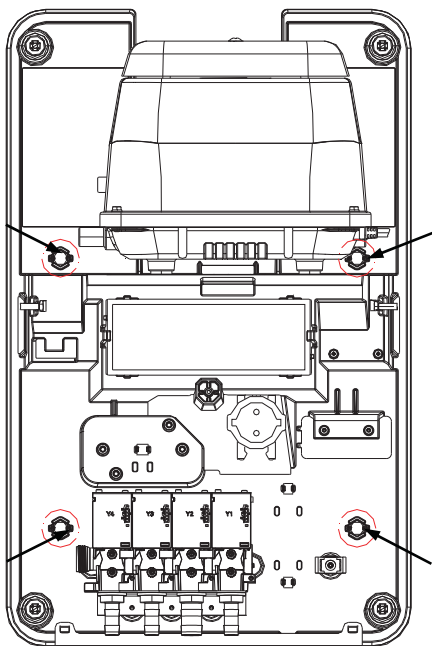
3x 13 mm, 1x 19 mm

Condotta di collegamento con connettore tipo E+F



Dimensioni dell'armadio in PP

5 Montaggio dell'armadio elettrico interno



Contenuto del sacchetto con il materiale di montaggio

1	Tassello di plastica
2	Rondella in gomma
3	Rondella in acciaio
4	Vite prigioniera M8x10
5	Rondella in acciaio
6	Disco dentato
7	Dado M8
8	Vite M4x20 come blocco di sicurezza per bambini per il coperchio

Attrezzatura necessaria

Trapano M10

Chiave fissa SW13

Bit TX25 per vite prigioniera

Bit H2 per coperchio armadio

Il fissaggio dell'armadio in PP viene effettuato con 4 viti prigioniera ④, che sono fissate alla parete con tasselli ①. Le rondelle, i dischi dentati e i dadi devono essere montati come da figura sopra riportata. Dopo il montaggio, il coperchio deve essere fissato con la vite M4x20. Come ricambio viene fornita una seconda vite.

Collegamento elettrico



Mettere in sicurezza i collegamenti.

La presa di corrente a cui è collegato l'armadio **deve essere messa a terra e protetta tramite l'impianto domestico con un fusibile da 16 A ed essere separabile dalla rete.**

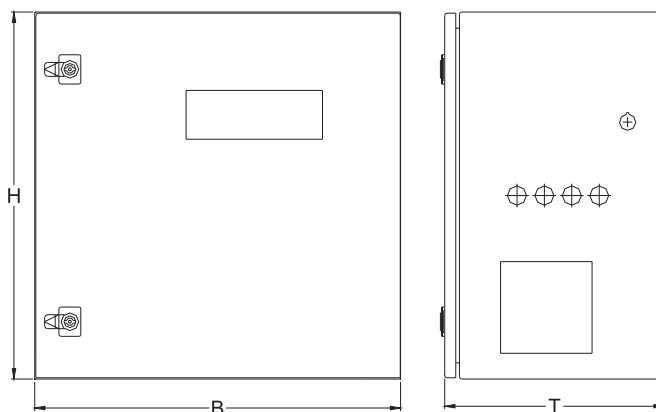
5 Montaggio dell'armadio elettrico interno

5.3 Montaggio dell'armadio in acciaio di tipo 2

Dati tecnici

Classe di protezione: IP44
Materiale: Lamiera di acciaio di 1,5 mm, verniciata a polvere
Colore: RAL 7032

Dimensioni L x H x P [mm]:
600 x 600 x 330



Riepilogo pezzi



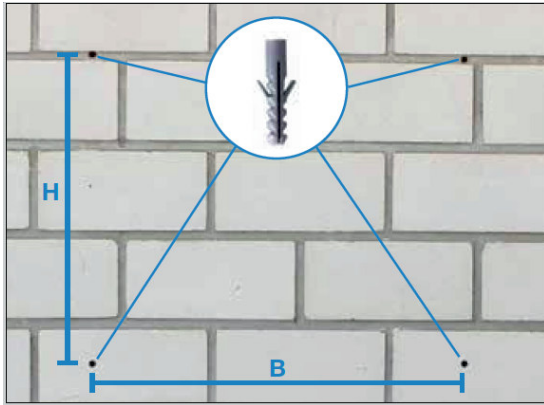
N.	Pezzo	Quantità
1	Armadio metallico	1
2	Chiavi per armadio	1
3	Tassello a muro M10	4
4	Supporto a parete	4
5	Vite M8 fine	4
6	Rondella	4
7	Dado M8	4
8	Vite M8	4



La chiave di plastica nera per aprire l'armadio è fissata lateralmente all'interruttore generale. All'interno dell'armadio si trovano tutti i pezzi di montaggio.

Per fissare l'armadio è necessario realizzare nella parete quattro fori M10. Le distanze sono riportate nella tabella.

5 Montaggio dell'armadio elettrico interno



Tipo di armadio	L [mm]	H [mm]
Armadio interno di tipo 2	630	545

Successivamente inserire nei fori i quattro tasselli a muro M10.



Inserire i supporti a parete nei fori dell'armadio come indicato nella figura. Fissare i supporti con le quattro viti M8 (fini) e le rondelle e i dadi corrispondenti.



Nota

Negli armadi con compressori vasca i supporti sono già premontati



Infine, l'armadio deve essere montato nei fori realizzati precedentemente con l'ausilio delle viti M8 (grosse).

Alternativa:

Avvitare dapprima le viti M8 fino a 15 mm nella parete e fissare successivamente l'armadio tramite le fessure presenti nei supporti a parete.

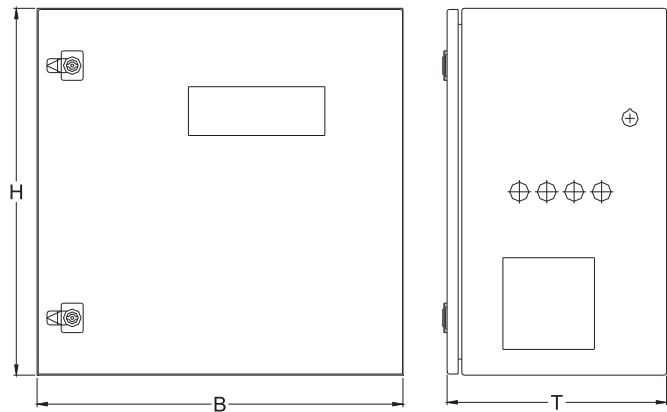
5 Montaggio dell'armadio elettrico interno

5.4 Montaggio dell'armadio in acciaio di tipo 3

Dati tecnici

Classe di protezione: IP44
Materiale: Lamiera di acciaio di 1,5 mm, verniciata a polvere
Colore: RAL 7032

Dimensioni L x H x P [mm]:
800 x 675 x 500



L'armadio elettrico viene consegnato con i paracolpi in gomma-metallo premontati. Prima dell'installazione accertarsi che la postazione sia stabile, orizzontale e piana (per esempio un tavolo). Non è necessario un ulteriore fissaggio.

6 Montaggio dell'armadio elettrico esterno

6 Montaggio dell'armadio elettrico esterno

6.1 Scelta del luogo di installazione

Il luogo di installazione deve essere fresco e protetto dall'esposizione solare diretta nei mesi estivi. I lati dell'armadio devono essere posizionati a una distanza di almeno 10 cm dalla parete più vicina. Se è prevista una schermatura in opera, deve essere aperta sui lati in modo da consentire un'aerazione sufficiente dell'armadio onde evitare accumuli di calore.

- Installare a un'altezza superiore al livello di acqua massimo nel serbatoio, per evitare allagamenti e afflussi di acqua a pelo libero in caso di avaria.
- L'armadio macchina richiede una presa di corrente sicura e separata (16 Ampere, ritardata). La presenza di più utenze elettriche in corrispondenza dello stesso dispositivo di sicurezza può ostacolare il funzionamento.
- Il funzionamento produce rumore. Il compressore d'aria in funzione produce un rumore continuo.
- I tubi di aerazione devono avere una lunghezza massima di 20 metri.

6.2 Collegamento elettrico



Mettere in sicurezza i collegamenti.

Il collegamento elettrico dell'armadio deve essere eseguito solo da un elettricista qualificato!

Per l'alimentazione elettrica è necessario collegare un cavo di massa all'armadio. **Il cavo deve essere protetto tramite l'impianto domestico con un fusibile da 16 Ampere ed essere separabile dalla rete.**

6.3 Montaggio dell'armadio esterno per armadio in PP



Istruzioni separate per l'installazione e il montaggio dell'armadio elettrico esterno per armadio interno in PP sono allegate all'armadio elettrico esterno e devono essere rispettate durante l'installazione.



Armadio elettrico in PP, incluso nella fornitura



Armadio elettrico esterno di plastica per armadio elettrico in PP (opzionale)



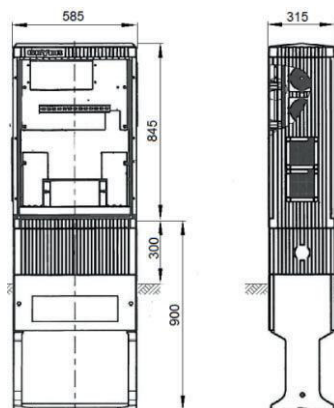
6 Montaggio dell'armadio elettrico esterno

6.4 Montaggio dell'armadio esterno L di plastica

Dati tecnici

Classe di protezione: IP44
Materiale: VTR PE
Colore: RAL 7035

Dimensioni (L x H x P [mm])
585 x 1745 x 315



La colonna di plastica prevista per l'installazione all'aperto deve essere inserita nel terreno fino alla tacca presente nella parte anteriore dell'armadio. A tal fine, nel luogo di installazione previsto si deve realizzare uno scavo sufficientemente profondo di circa 600-640 mm.

Inserire la guaina con i tubi di aerazione nella fossa predisposta.



Assemblare lo zoccolo di fondazione secondo le istruzioni di montaggio allegate.

Successivamente collocare l'armadio verticalmente nella fossa fino a una profondità di circa 60-64 cm. Accertarsi che l'armadio sia in posizione sicura, stabile e perpendicolare nello scavo.



Per ridurre l'umidità del terreno, riempire a regola d'arte la cavità ancora presente nel basamento dello zoccolo con apposito granulato di riempimento (n. art. 107607). Il materiale di riempimento può rimanere permanentemente sul fondo dell'armadio e non deve essere sostituito.



Se l'armadio rimane esposto al terreno naturale, i componenti elettrici possono subire danni da corrosione in caso di elevata umidità del terreno.

6.5 Montaggio dell'armadio elettrico esterno L e XL

Dati tecnici

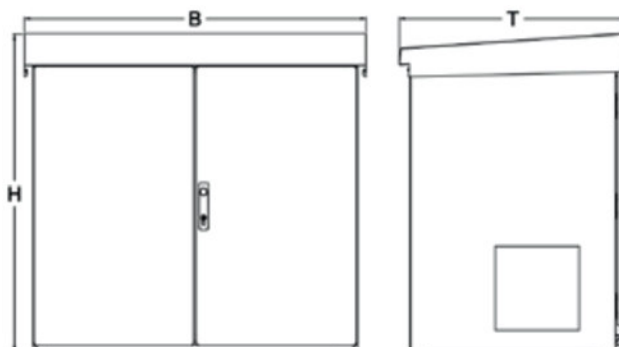
Classe di protezione: IP44
Materiale: Lamiera di acciaio di 1,5 mm, verniciata a polvere
Colore: RAL 7032

Dimensioni (L x H x P [mm])

L: 765 x 880 x 660

XL: 1140 x 1080 x 720

Fondazione: Fondazione piena a cura del committente

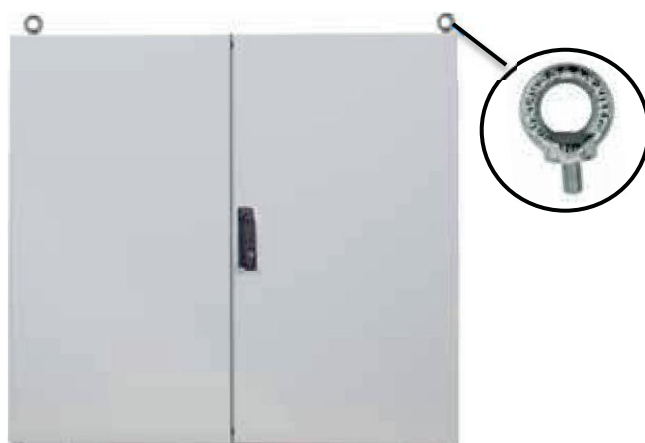


6 Montaggio dell'armadio elettrico esterno

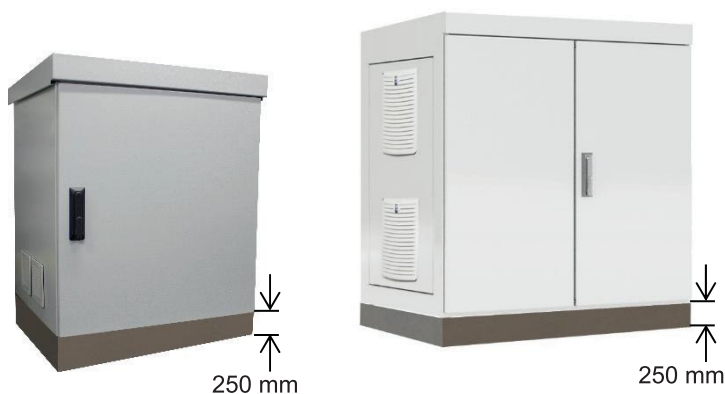
Fondazione e posa



N.	Pezzo	Quantità
1	Armadio in metallo L o XL	1
2	Vite M8	4
3	Tassello M10	4
4	Rondella	4
5	Golfaro M16	4

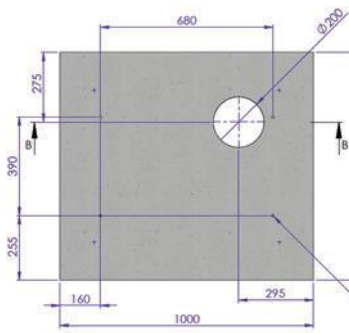


Per la posa dell'armadio vengono forniti 4 golfari M16. Prima di fissare i golfari all'armadio rimuovere la protezione anti-pioggia e i tappi in polietilene dalle apposite aperture. Dopo la posa reinserire i tappi in polietilene e riavvitare la protezione anti-pioggia. Fissare l'armadio elettrico alla fondazione con 4 viti M8 (incluse nella fornitura).

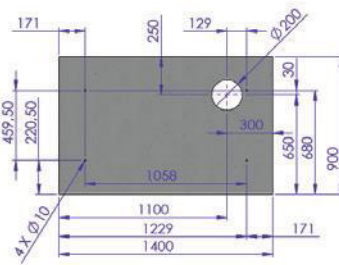


Prima dell'installazione preparare correttamente una fondazione piena o continua. Per i piani di fondazione vedere pagina 100.

6 Montaggio dell'armadio elettrico esterno

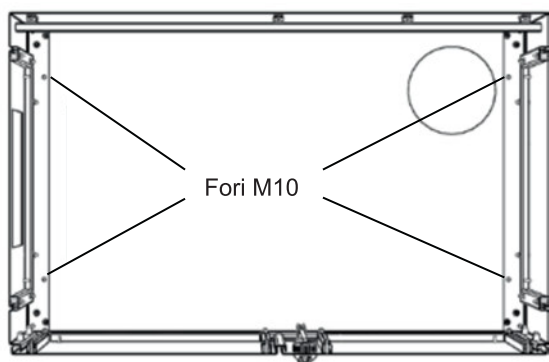


Armadio esterno L

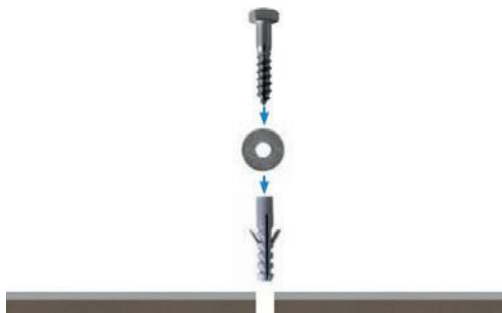


Armadio esterno XL

Per la gettata della fondazione rispettare le quote dei disegni, in particolare la posizione del/i foro/i attraverso il/i quale/i dovranno passare successivamente i tubi.



Sul fondo dell'armadio ci sono quattro fori M10. Praticare i medesimi fori anche nella fondazione in calcestruzzo sottostante.



Inserire i tasselli M10 all'interno dei fori. Fissare l'armadio elettrico con l'ausilio delle quattro viti M8 (insieme alle rondelle).

7 Posa dei tubi di aerazione

7 Posa dei tubi di aerazione

Collegare i sistemi di aerazione e la pompa ad aria compressa al gruppo valvole dell'armadio elettrico. I due tubi di aerazione vengono condotti attraverso la guaina interrata fino al luogo di installazione previsto per l'armadio. I tubi devono essere eventualmente accorciati in modo che non siano sotto tensione e non si pieghino.

Durante il collegamento assicurarsi che i tubi siano collegati ai raccordi corretti. Per evitare confusione, la pompe, le colonne discendenti di aerazione del serbatoio e i due raccordi dell'armadio elettrico sono stati codificati a colori:

Aerazione	→	Blu
Sifone dell'acqua chiarificata	→	Nero

Di norma, gli attacchi dello stesso colore devono essere collegati tra loro e fissati con fascette. Sono disponibili tubi dei colori corrispondenti fino a un diametro di 19 mm. I tubi con un diametro di 25 mm sono disponibili in versione trasparente.

Per il montaggio consigliamo di riscaldare le estremità dei tubi. Per una sicura misurazione del livello dell'acqua consigliamo di avvolgere il portagomma blu per l'aerazione con nastro in teflon.



Dopo la posa e il collegamento dei tubi è necessario sigillare la guaina almeno sul lato della centralina per evitare uno scambio di gas tra l'impianto di depurazione e l'ambiente circostante all'armadio (umidità, odori).

7.1 Applicazione del sistema di sigillatura GRAF con schiuma polietilenica

Per gli impianti XL 12 AE, 15 AE e 19 AE, GRAF offre un sistema di sigillatura in schiuma polietilenica.



Inserire i tubi flessibili dal tubo guaina negli appositi fori del dispositivo di sigillatura.



Spingere il tubo attraverso lo strato superiore sottile. La parte finale della punzonatura rimane attaccata all'estremità del tubo.

8 Messa in servizio



Tagliare le estremità dei tubi per rimuovere la parte finale della punzonatura.



Spingere il dispositivo di sigillatura nel tubo guaina in modo che sia chiuso saldamente.

7.2 Sigillatura della guaina con schiuma poliuretanic



Poiché la sigillatura del tubo guaina con schiuma poliuretanic può provocare la formazione di punti non ermetici, si consiglia di utilizzare il sistema di sigillatura GRAF con schiuma polietilenic.



Pulire grossolanamente le superfici e le pareti dei tubi e inumidire leggermente con acqua. Durante l'applicazione della schiuma poliuretanic accertarsi di ricoprire ogni tubo su tutti i lati. Per una migliore stesura e ottenere un buon rivestimento, muovere leggermente i tubi in senso longitudinale.

8 Messa in servizio

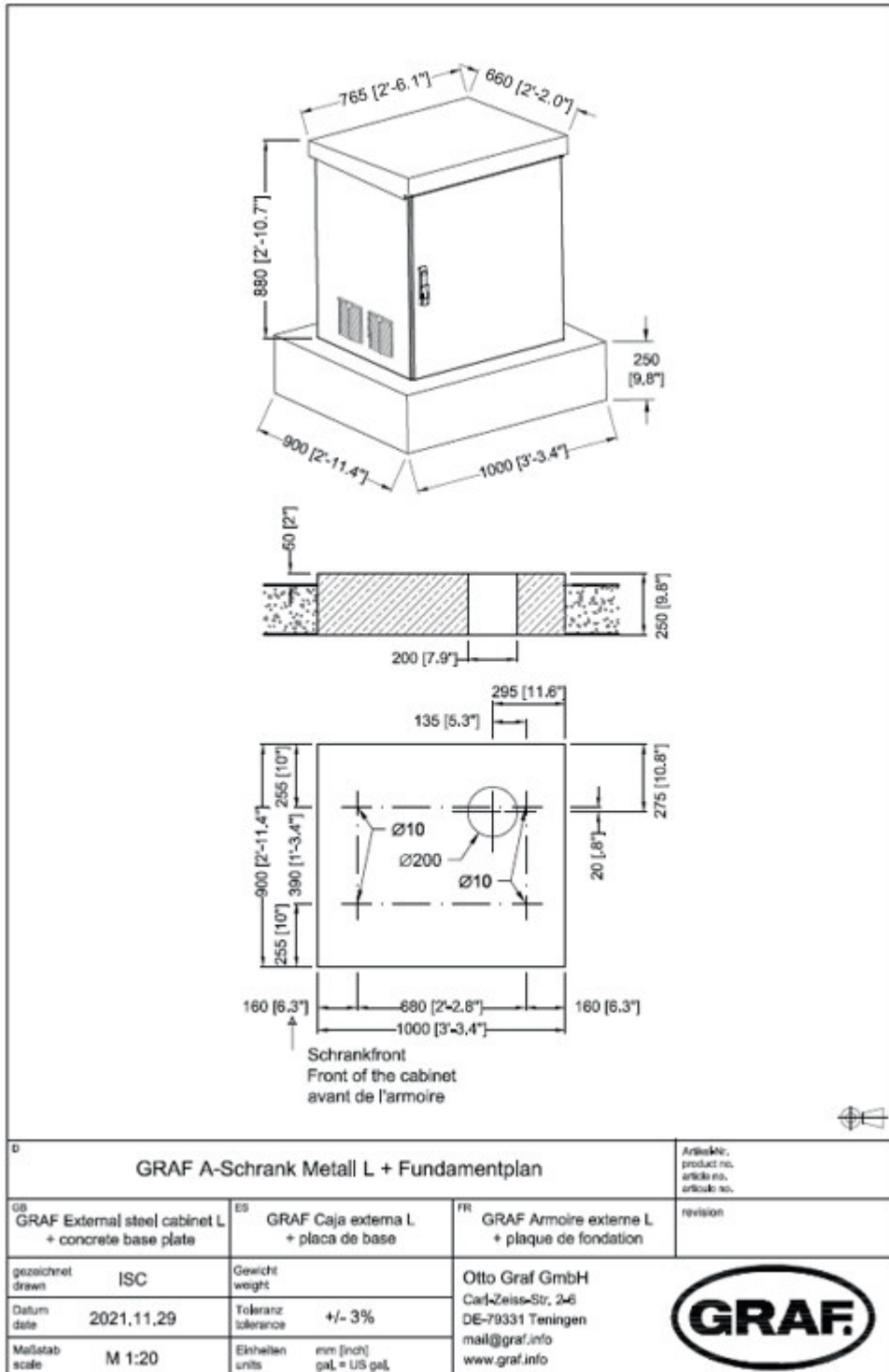


Per la messa in servizio dell'impianto consultare il libretto di esercizio.

9 Allegato

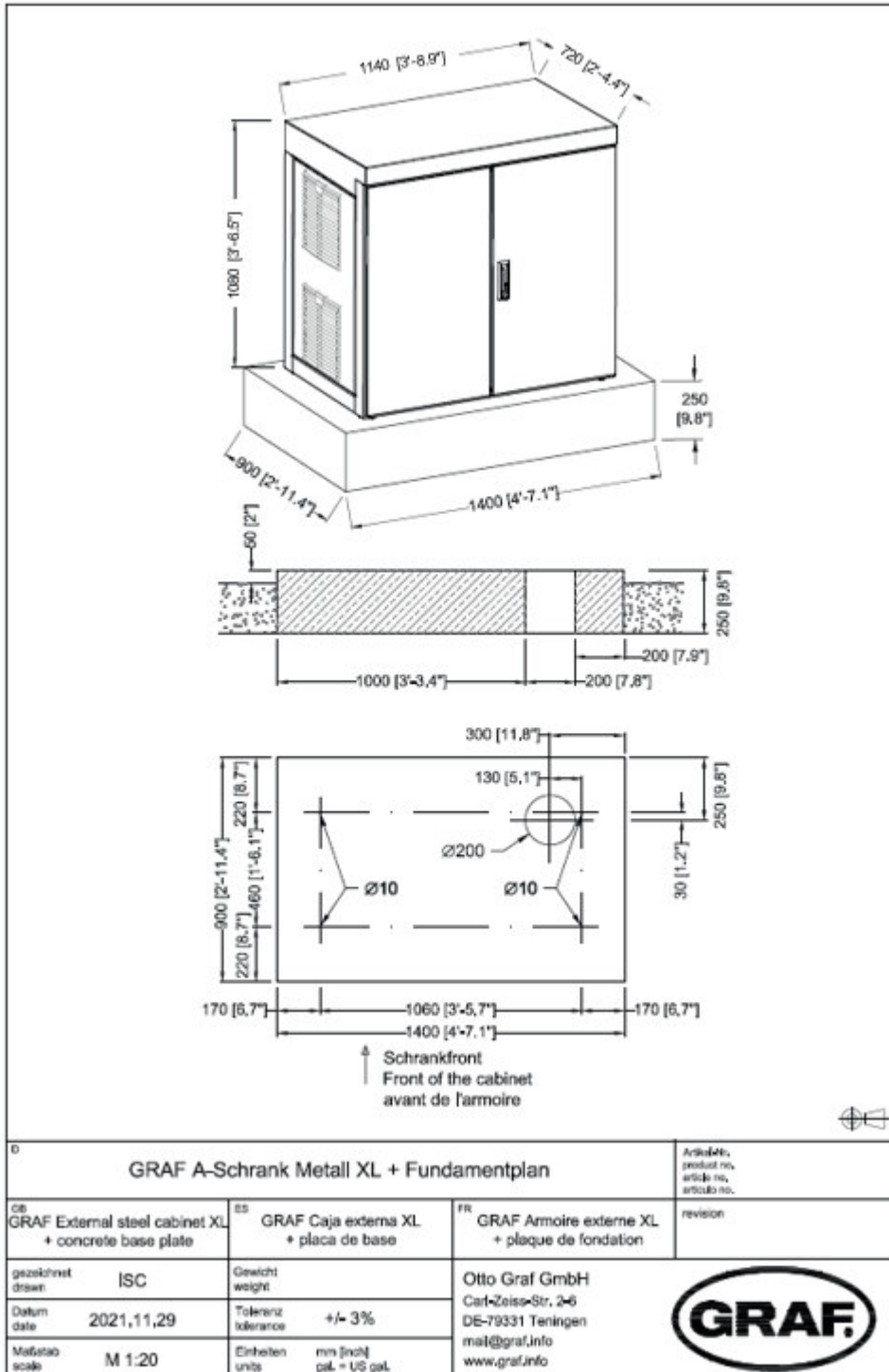
9 Allegato

9.1 Piano di fondazione armadio esterno L



9 Allegato

9.2 Piano di fondazione armadio esterno XL





Points de collecte sur www.quefairedemesdechets.fr
 Privilégiez la réparation ou le don de votre appareil !



Adresses sur quefairedemesdechets.fr



Otto Graf GmbH
 Kunststoffzeugnisse
 Carl-Zeiss-Straße 2 – 6
 DE-79331 Teningen

Tel.: +49 7641 589-0
 Fax: +49 7641 589-50
 mail@graf.info
 www.graf.info

© Otto Graf GmbH/Art.-Nr. 943503
 DE, EN, FR, ES, IT, PL

