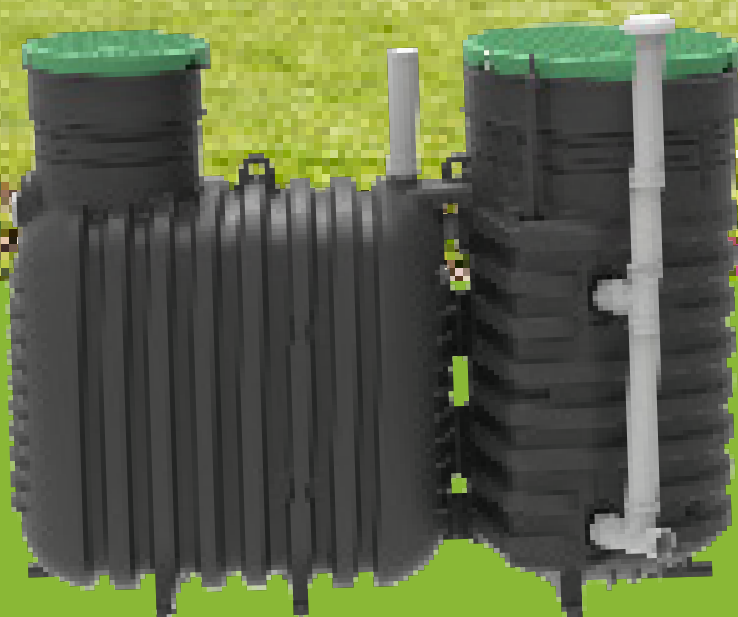




Saneamento autónomo

ETAR sem electricidade easyCompact de 1 a 6 H.E.

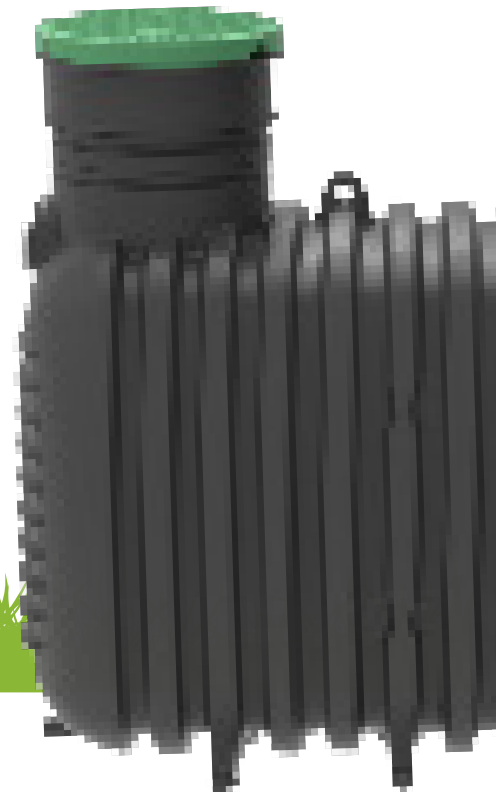


easyCompact

o sistema compacto sem eletricidade

Quer se trate da sua residência principal ou secundária, o sistema **easyCompact** foi especialmente concebido para o tratamento das águas residuais domésticas quando não é possível a ligação à rede coletiva de saneamento. A GRAF completa assim a sua gama de soluções autónomas de saneamento com um sistema económico que não requer eletricidade! Graças ao revolucionário meio filtrante **GRAFRock**, a água é tratada de forma biológica e natural.

- ✓ Ideal para residências principais e secundárias
- ✓ Disponível a partir de 1 H.E.* para casas pequenas e até 6 H.E.*
- ✓ Compacto, com área de ocupação reduzida
- ✓ Adequado para todos os tipos de terreno, pode ser instalado com lençol freático
- ✓ Económico: manutenção anual reduzida
- ✓ Frequência de esvaziamento reduzida
- ✓ Fácil de instalar graças às extensões telescópicas ajustáveis em altura
- ✓ Sem componentes elétricos: sem risco de avaria
- ✓ Resultados de tratamento excecionais



CE UNE EN 12566-1
UNE EN 12566-3

Parâmetros	Rendimento segundo marcação CE
DQO	84,5% 86 mg/l
DBO5	92% 17 mg/l
SS	93% 17 mg/l



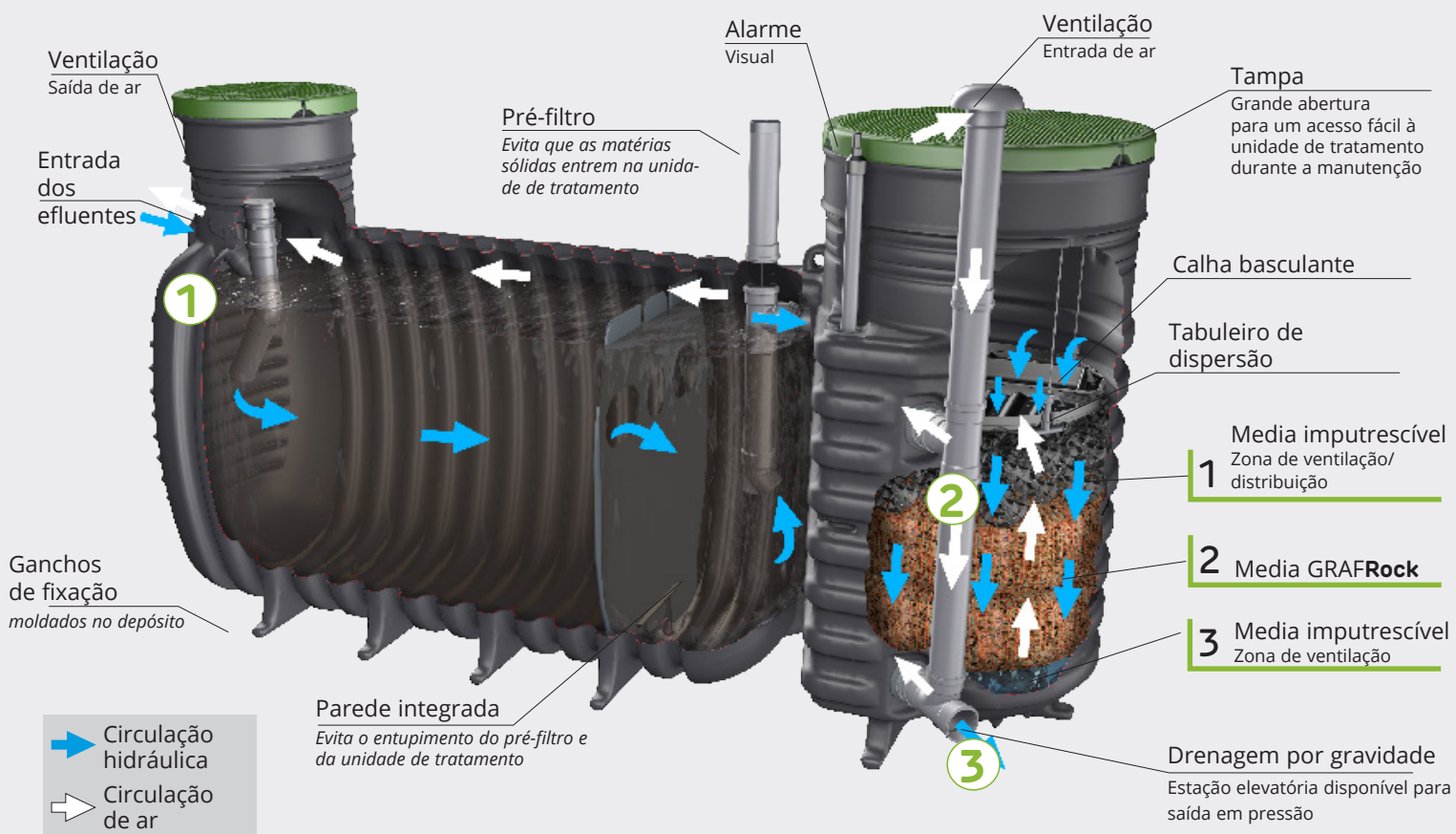
*Habitantes equivalentes



Catálogo
Tratamento de
Águas Residuais

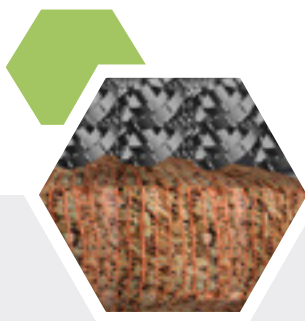
Funcionamento do **easyCompact**

Simple e com alto desempenho



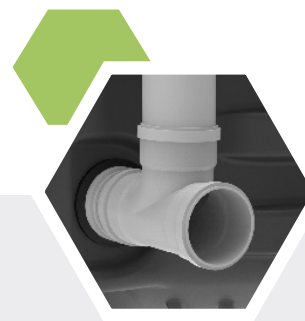
1 TRATAMENTO PRIMÁRIO

As águas residuais chegam ao primeiro compartimento de tratamento, onde as gorduras e outras matérias em suspensão são separadas à superfície, enquanto as matérias sólidas se depositam.



2 TRATAMENTO BIOLÓGICO

A água pré-tratada circula depois para o sistema de distribuição (calha e tabuleiro de dispersão), que alimenta de forma otimizada as diferentes camadas de meios filtrantes, incluindo o meio mineral natural **GRAFRock**.



3 DRENAGEM DA ÁGUA TRATADA

Consoante a tipologia do terreno, a água tratada é drenada por gravidade (saída baixa) ou por uma estação elevatória adicional (saída elevada).

Filtro compacto **easyCompact**

Saída baixa por gravidade



easyCompact 1- 6 HE⁽¹⁾

Saída baixa **por gravidade**

Habitantes Equivalentes [H.E.]	Volume do tanque [Litros]	Carga hidráulica [Litros/dia]	Ref.
1-4	2.000	600	169200
5-6	3.000	900	169204

Composição: Sistema monobloco compartimentado completo (fossa séptica com extensão recortável), extensão telescópica ajustável em altura e tampa de Ø 600 mm + unidade de tratamento com cobertura recortável, extensão telescópica ajustável em altura e tampa de Ø 1000 mm), alarme.

Kit de extensões* easyCompact

Saída baixa **por gravidade**



Inclui:

- 2 extensões recortável. (1 x Ø 600 mm + 1 x Ø 1000 mm). Altura útil: 410 mm.
- Extensão do pré-filtro, da entrada de ar e do dispositivo de alarme.

Ref. 169250

* A instalação de extensões requer a utilização de uma laje de distribuição de carga, a ser dimensionada por um departamento técnico especializado.

⁽¹⁾Habitantes Equivalentes

Canal de drenagem: Túnel de infiltração

Solução de infiltração para água tratada. Instalação simples e rápida.

Pack de túneis de infiltração

Ref. A91200 1.200 litros
Ref. A91800 1.800 litros



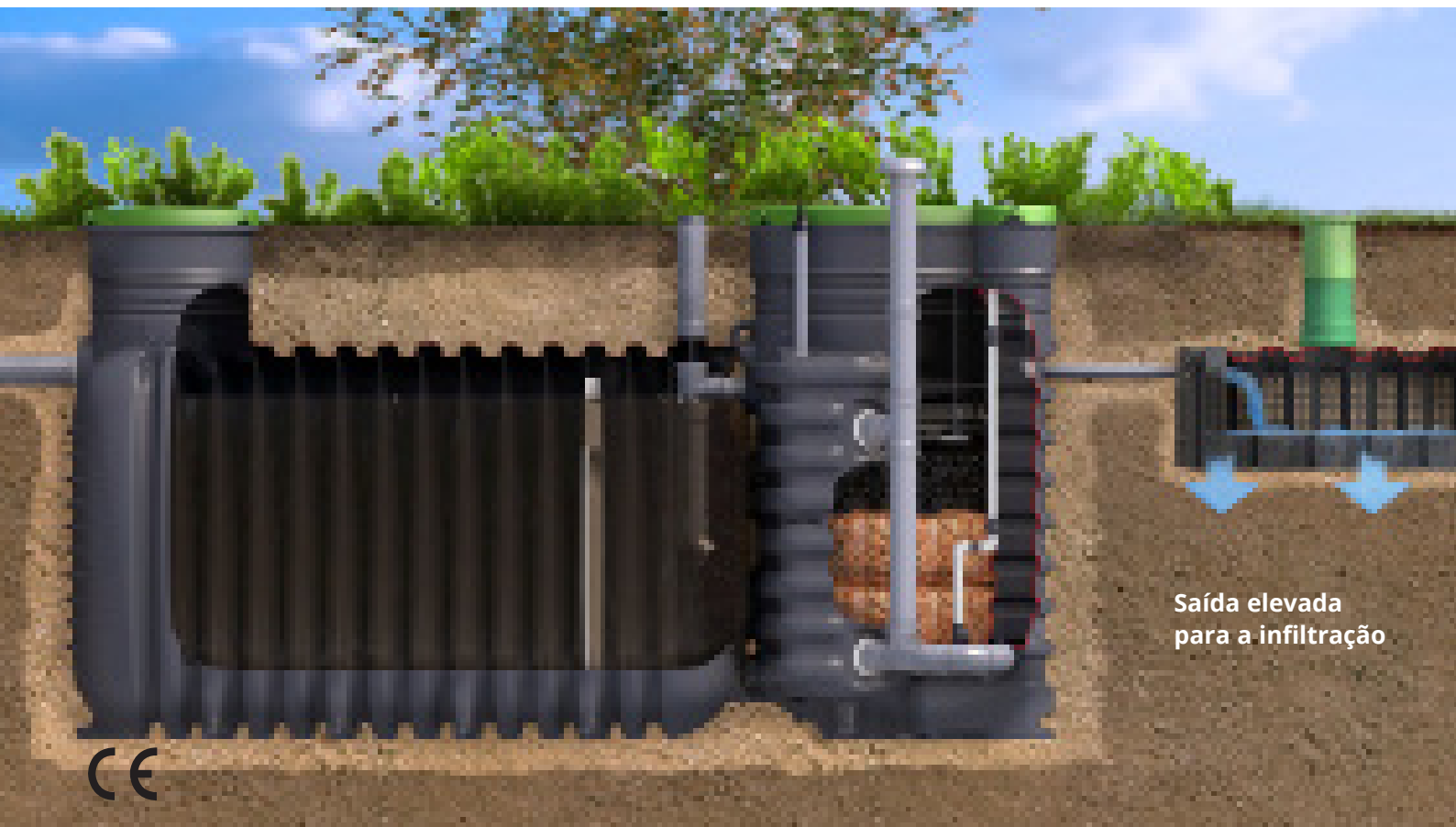
Serviço técnico

O nosso departamento técnico pode aconselhá-lo sobre a instalação do **easyCompact**



Filtro compacto **easyCompact**

Saída elevada com estação elevatória



Saída elevada para a infiltração

easyCompact 1 - 6 HE⁽¹⁾

Saída elevada com **estação elevatória** integrada e fixada na unidade de tratamento

H.E	Carga hidráulica [Litros/dia]	Volume do tanque [Litros]	Comprimento [mm]	Largura [mm]	Altura [mm]	Peso [kg]	Ref.
1-4	600	2.000	2.995	1.375	2.090	360	169201
5-6	900	3.000	3.995	1.375	2.090	460	169205

Composição: Sistema monobloco compartimentado completo fossa séptica com extensão recortável, extensão telescópica ajustável em altura e tampa de Ø 600 mm + unidade de tratamento com cobertura recortável, extensão telescópica ajustável em altura e tampa de Ø 1000 mm), estação elevatória, alarme.

Kit de extensões* easyCompact

Saída elevada com **estação elevatória**



Inclui:
- 3 extensões recortável
(1 x Ø 1000 mm + 1 x Ø 600 mm + 1 x 300 mm).
Altura útil: 410 mm.

Ref. 169251

* A instalação de extensões requer a utilização de uma laje de distribuição de carga, a ser dimensionada por um departamento técnico especializado.

⁽¹⁾Equivalentes de população

Canal de drenagem:

Túnel de infiltração

Solução de infiltração para água tratada. Instalação simples e rápida.

Pack de túneis de infiltração

Ref. A91200 1.200 litros

Ref. A91800 1.800 litros



Serviço técnico

O nosso departamento técnico pode aconselhá-lo sobre a instalação do **easyCompact**

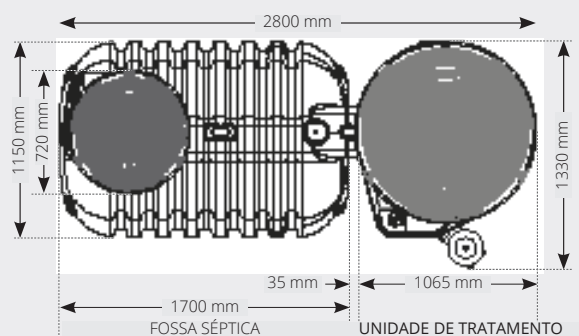
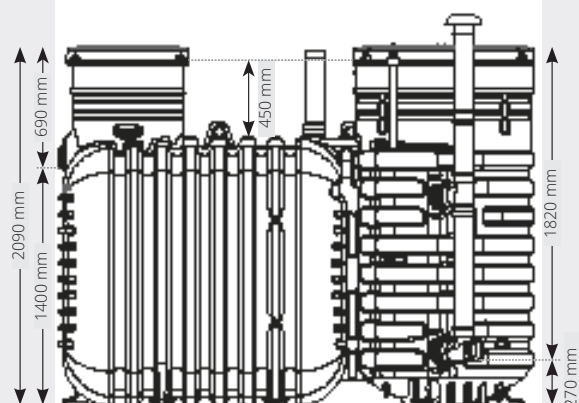


Dados técnicos do **easyCompact**

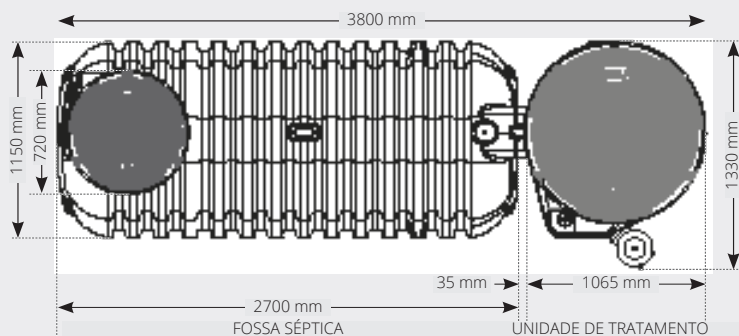
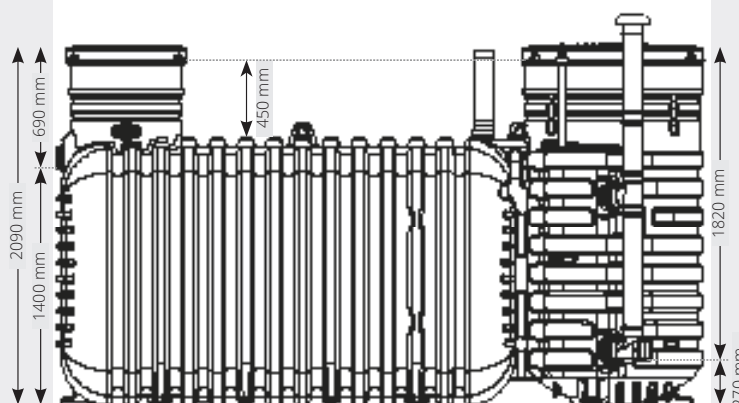
Vantagens do produto



easyCompact 1- 4 HE saída baixa



easyCompact 5 y 6 HE saída baixa



VANTAGENS DO PRODUTO

- **Compacto:** área de ocupação reduzida
- **Monobloco:** instalação rápida
- **Solução completa:** pronto a instalar
- **Peso reduzido:** fácil manuseamento
- **Extensões telescópicas ajustáveis em altura:** instalação fácil
- **Adequado para todos os tipos de terreno:** possibilidade de instalação com lençol freático (sujeito a certas condições), saída baixa ou elevada
- **Adequado para todos os tipos de necessidades:** residência principal ou secundária, construção nova ou renovação
- **Manutenção rápida e fácil:** fácil acesso para substituição do meio com saco
- **Frequência de esvaziamento reduzida**
- **Excelente desempenho de tratamento**



APOIO

- **Conhecimento especializado:** Beneficie dos 30 anos de experiência da GRAF na área da gestão de águas residuais.
- **Assistência técnica:** A equipa de técnicos da GRAF coloca à sua disposição as suas competências no domínio do saneamento não coletivo. Dimensionamento, seleção de produtos, conselhos de instalação - a nossa equipa está aqui para o ajudar

for a
greener
planet

GRAF Ibérica Tecnología del Plástico S.L.U
P.I Casa Nova
C/ Puigcerdà, 6
17181 Aiguaviva
(Girona-España)

Telef: +34 972 913 767
Fax: +34 972 913 766
www.graf.info/pt/