



Tunele rozsączające 300/twin

Wytrzymałość na obciążenie ruchem ciężarowym

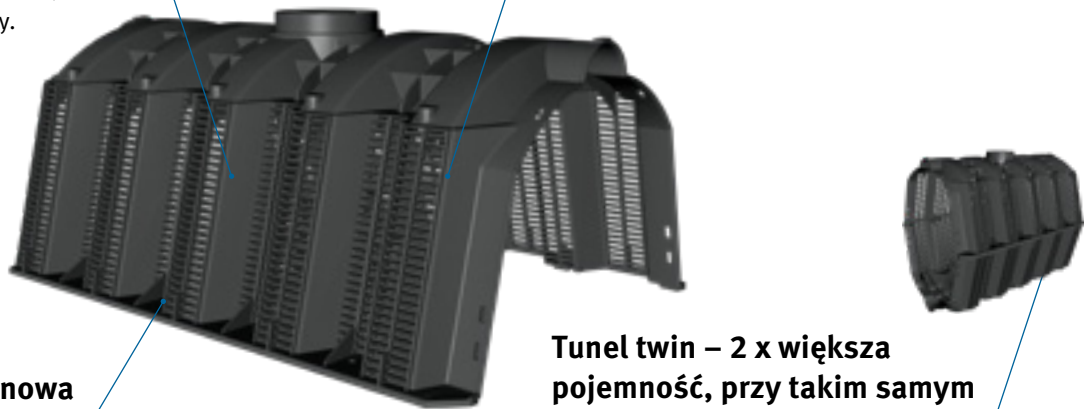
Tunel rozsączający 300 l zapewnia dowolność zagospodarowania terenu, znajdującego się nad miejscem instalacji. Tunele 300 l wytrzymują obciążenie długotrwałe o wartości 59 kN/m² (Twin – 35 kN/m²), co oznacza, że są odporne na ruch ciężarowy.

100 % objętość magazynowa

Konstrukcja tunelu umożliwia całkowite wykorzystanie pojemności nominalnej.

Pojemność 300 l

Kompaktowe wymiary i 100 % wykorzystanie pojemności nominalnej.

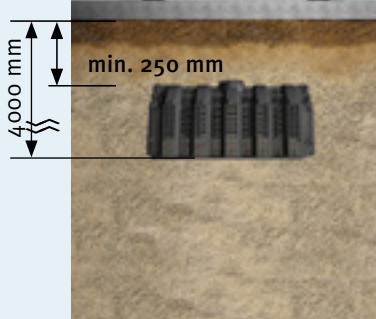


Tunel twin – 2 x większa pojemność, przy takim samym zapotrzebowaniu na miejsce

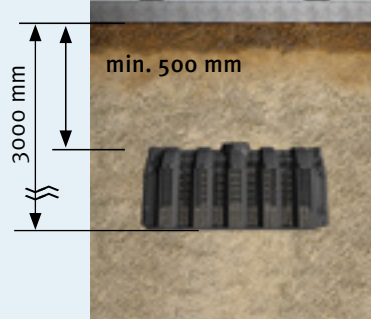
Tunele mogą być ze sobą połączone, co pozwala uzyskać dwa razy większą pojemność, przy takiej samej powierzchni wykopu.



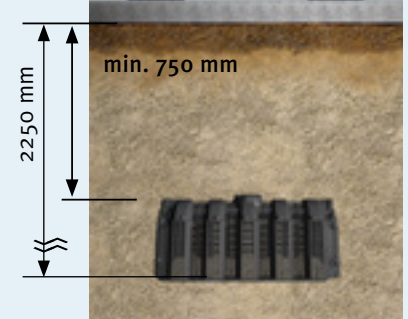
3,5 t



40 t



60 t



Tunele rozszerzające



Tunel rozszerzający 300

Kod 230010



Objętość: 300 l
Długość: 1160 mm
Szerokość: 800 mm
Wysokość: 510 mm
Waga: 11 kg

[Kod internetowy G4103](#)



Tunel rozszerzający twin

Kod 410130



Objętość: 600 l
Długość: 1160 mm
Szerokość: 800 mm
Wysokość: 1020 mm
Waga: 22 kg

[Kod internetowy G4104](#)

Akcesoria do tuneli rozszerzających

Filtr koszykowy

DN 400 Kod 340524



Filtr koszykowy ze stali nierdzewnej

DN 600 Kod 340523



Regulator przepływu

DN 100 Kod 330547



DN 150 Kod 330598



Odpowietrzenie

zawiera rurę 0,5 m

DN 110 Kod 369017



Geowłóknina 1 m x 25 m

Kod M-453



Pokrywa inspekcyjna

DN 200 Kod 340527



Dekle do tuneli rozszerzających 300 i twin

Kod 231004-S



Łączniki click-bolt do tuneli rozszerzających twin

6 szt. Kod 410094



Urządzenia uzupełniające



Filtr zewnętrzny D400

Pokrywa nieprzechodnia
Kod W-333



Filtr Drainstar DN 100/150

Kod 340143

Kod 340144



Filtr uniwersalny 3, zewnętrzny DN 100/150

Kod 340020

Kod 340021



Filtr uniwersalny przemysłowy 3, zewnętrzny DN 150/200

Kod 340050

Kod 340051

Kod 340095

Akcesoria do urządzeń uzupełniających

Moduł wylotowy

DN 400 Kod 330339

DN 600 Kod 330360



Moduł wylotowy

DN 400 Kod 330340

DN 600 Kod 330361



Pokrywa teleskopowa 400

DN 400 (140 – 440 mm)

Kod 340053



Pokrywa teleskopowa Mini

DN 600 (140 – 340 mm)

Kod 371010



Pokrywa teleskopowa Maxi

DN 600 (140 – 440 mm)

Kod 371011



Pokrywa teleskopowa z włazem żeliwnym

DN 600 (140 – 400 mm)

Kod 371020



Nadbudowa teleskopowa przystosowana do ruchu samochodów ciężarowych

DN 600 (140 – 440 mm)

Kod 371021

