



Notice d'installation et d'entretien des cuves à enterrer GRAF EasyOne

CUVES A ENTERRER CARAT / ASSAINISSEMENT

Micro-station GRAF EasyOne :

3750 L - 5EH
4800 L - 7EH
6500 L - 9EH



Afin de garantir le bon fonctionnement et la longévité de votre installation, les différents points décrits dans cette notice doivent scrupuleusement être respectés. Tout manquement à ces règles annulera systématiquement la garantie. Lisez également toutes les notices des autres éléments fournis par la société GRAF. Vous trouverez les notices de montage jointes dans l'emballage.

Toute notice manquante doit nous être réclamée.

Avant de positionner la cuve dans la fosse, il est important de vérifier que celle-ci n'a pas été endommagée.

L'installation doit être effectuée par un installateur professionnel.

Sommaire :

1. Généralités	2
1.1 Sécurité	2
1.2 Garantie	2
2. Manipulation de la / des cuve(s)	2
3. Assemblage d'une cuve	3
4. Montage du dôme, de la rallonge et de la rehausse télescopique	4
4.1 Montage du dôme	4
4.2 Montage de la rallonge	5
4.3 Montage de la rehausse télescopique	6
5. Installation / pose	7
5.1 Terrain	7
5.2 Fouille	8
5.3 Mise en place et remplissage	10
5.4 Raccordements de la micro-station et des composants	10
6. Ventilation	16
7. Dimensions	17
8. Inspection et entretien	17

1. Généralités

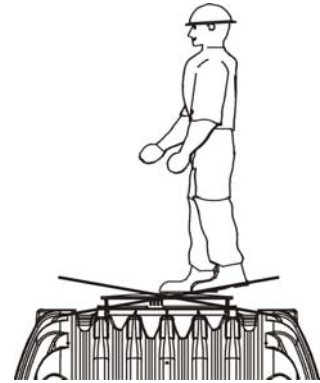
1.1 Sécurité

Les règles de sécurité doivent impérativement être respectées lors de l'installation de la / des cuve(s). Durant l'inspection de la / des cuve(s), une 2^{ème} personne doit être présente. Les instructions d'installation, de montage, d'entretien et de réparation indiquées ci-après doivent être scrupuleusement respectées.

L'installation de la / des cuve(s) et des accessoires doit être effectuée par un installateur professionnel.

Durant toute intervention sur la / les cuve(s) ou les accessoires, l'installation complète doit être mise hors service.

Pour des raisons de sécurité, le couvercle de la / des cuve(s) doit impérativement être verrouillé.



Le couvercle de protection provisoire placé sur le dôme de la cuve lors de la livraison doit immédiatement être remplacé par la rehausse télescopique avec couvercle.

Seuls les rehaussements et couvercles GRAF doivent être utilisés.

La société GRAF vous propose une large gamme d'accessoires d'une grande compatibilité. L'utilisation d'autres accessoires peut contribuer à un mauvais fonctionnement de l'installation. Les dommages subis dans ce cas ne sont pas garantis.

1.2 Garantie

La / les cuve(s) Carat est/sont garantie(s) 25 ans. Cependant, il est impératif de respecter scrupuleusement les prescriptions de la présente notice d'installation et d'entretien. Tout manquement à ces règles annulera systématiquement la garantie.

Réclamations :

Sans préjudice des dispositions à prendre vis-à-vis du transporteur, toute marchandise livrée doit toujours être contrôlée en présence du transporteur (émettre des réserves écrites et précises sur le récépissé du transporteur, pour tout produit manquant ou défectueux à la livraison). Les réclamations pour vices apparents ou non-conformité des produits livrés doivent être formulées par lettre recommandée avec accusé de réception dans les 24 heures de la réception des produits par l'acheteur. Toute réclamation doit être motivée. L'acheteur devra laisser toute facilité au vendeur pour vérifier l'exactitude des vices ou non-conformité allégués et y porter remède. L'acheteur s'interdit de retourner les produits du vendeur sans accord préalable et écrit de celui-ci. **La garantie, en cas de réclamation justifiée et effectuée dans le délai prévu, est limitée au remplacement des produits contestés, à l'exclusion de tous dommages et intérêts, frais de manutention ou frais de mise en oeuvre.**

2. Manipulation de la / des cuve(s)

Conditions à respecter lors de la manipulation de la / des cuve(s)

Votre micro-station d'épuration EasyOne (conforme à la norme NF EN 12566-3+A1+A2 et son annexe ZA) doit vous être livrée par un professionnel qui prendra toutes les mesures pour garantir l'intégrité de votre micro-station au cours de son transport tout comme la sécurité de chacun. Lors du transport de votre micro-station, l'ensemble de la livraison doit être disposé et arrimé dans les règles de l'art dans le camion utilisé pour la livraison. Pour toute question particulière concernant le transport, adressez-vous à votre revendeur, dépositaire de la société GRAF. L'installation de la station doit se faire dans le respect de la norme NF DTU 64.1.

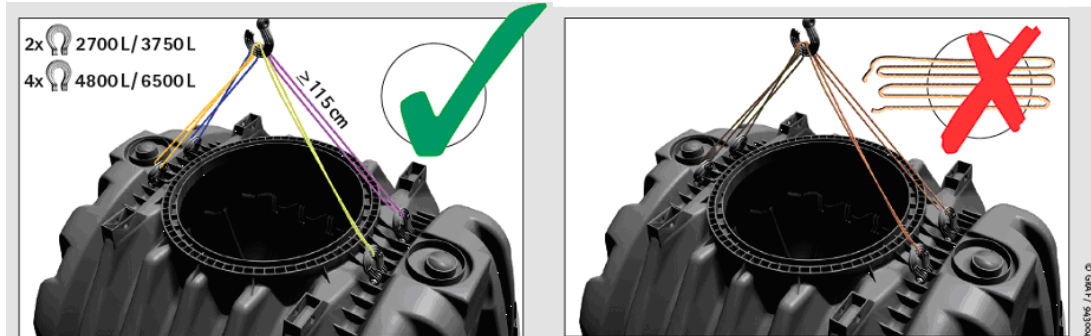
Conditions à respecter lors de la manipulation d'une cuve:

Les anneaux d'ancrage de la cuve doivent être utilisés simultanément.

Respectez impérativement le sanglage du croquis ci-après.

La cuve doit être entièrement vide.

Ne pas circuler sous la cuve lors de la manutention.



Les micro-stations EasyOne 5, 7 et 9 EH doivent être enterrées conformément à la norme EN 12566-3+A1+A2.

Sécurité des personnes :

Les trous d'hommes sont fermés et verrouillés grâce à une vis. Lors de la réalisation de la fouille, la protection des opérateurs doit se faire conformément à la réglementation nationale, notamment le port des EPI (équipements individuels de protection) doit être respecté afin d'éviter tout contact avec les eaux usées.

3. Assemblage d'une cuve

① Couvercle PE (passage piétons)

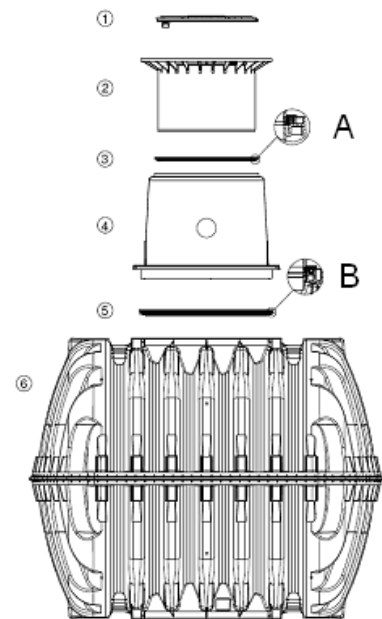
② Rehausse télescopique PE (passage piétons)
(inclinable à 5°)

③ Joint à lèvres EPDM pour assurer l'étanchéité entre le dôme et la rehausse

④ Dôme (ici maxi dôme)
Disponible en mini-dôme ou maxi-dôme

⑤ Joint pour assurer l'étanchéité entre la cuve et le dôme

⑥ Cuve à enterrer Carat



4. Montage du dôme, de la rallonge et de la rehausse télescopique

4.1 Montage du dôme

26/06/2015

Pas à pas de montage GRAF EasyOne

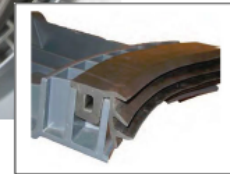


1. Enlever le couvercle provisoire et jeter le.

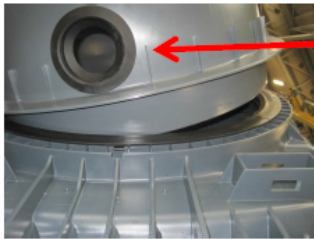


Sur la palette livrée en complément de la cuve, se trouve un sachet de joints.

2. Positionner le gros joint sur le haut de la cuve (voir détail en page 15 du mémoire technique joint)



3. Encastrer le dôme sur la cuve et monter les 3 joints DN100 sur le dôme.

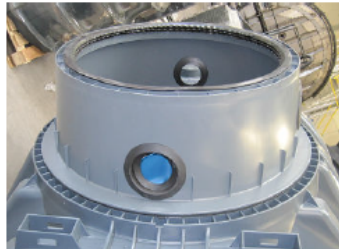


3 joints DN100 à monter

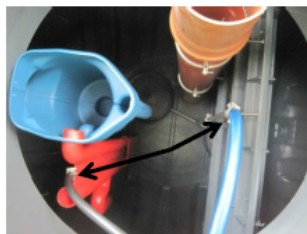


Veillez à bien placer l'ouverture du dôme dans la direction de la gaine souple ramenant les tuyaux d'air.

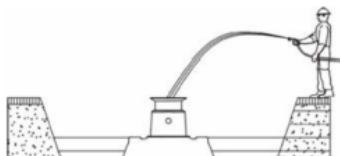
4. Positionner le joint entre la rehausse et le dôme.



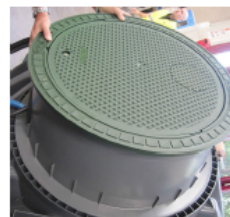
5. Positionner le manchon PVC, puis fixer les 2 tuyaux d'air, puis placer le couvercle noir sur le tuyau pvc DN160.



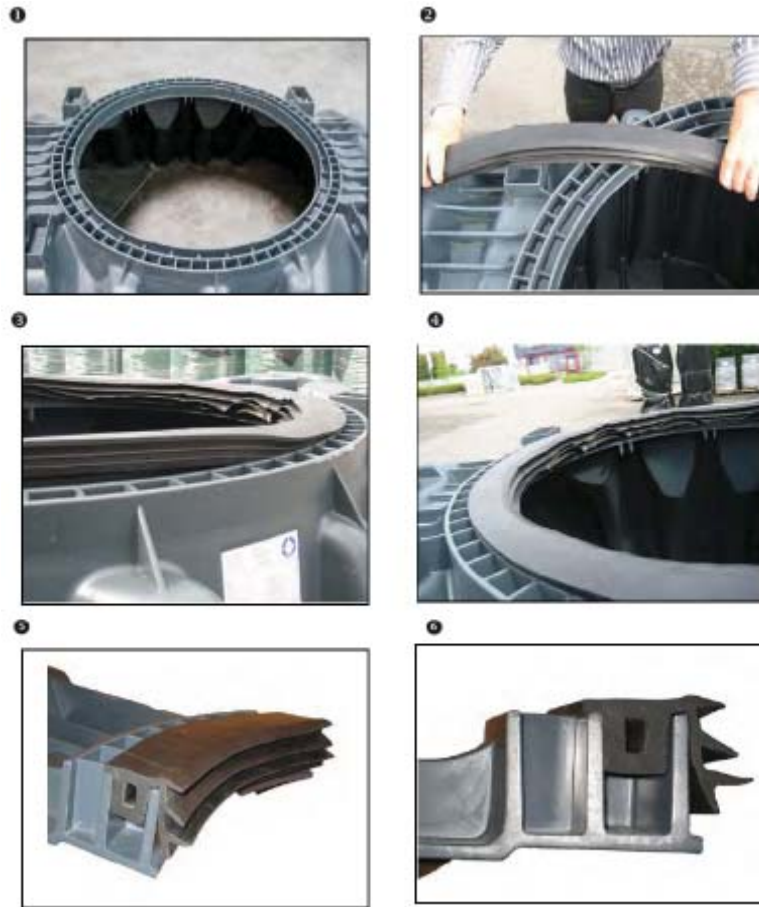
6. Mettre la cuve en eau jusqu'à 2/3.



7. Positionner la rehausse.



Montage du dôme, de la rallonge et de la rehausse télescopique



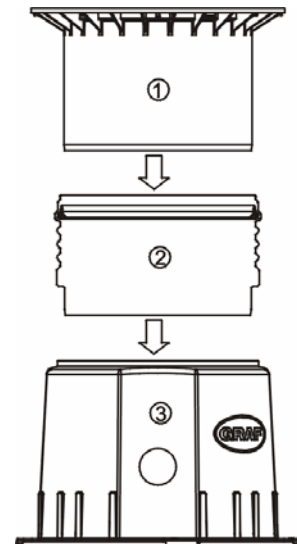
4.2 Montage de la rallonge

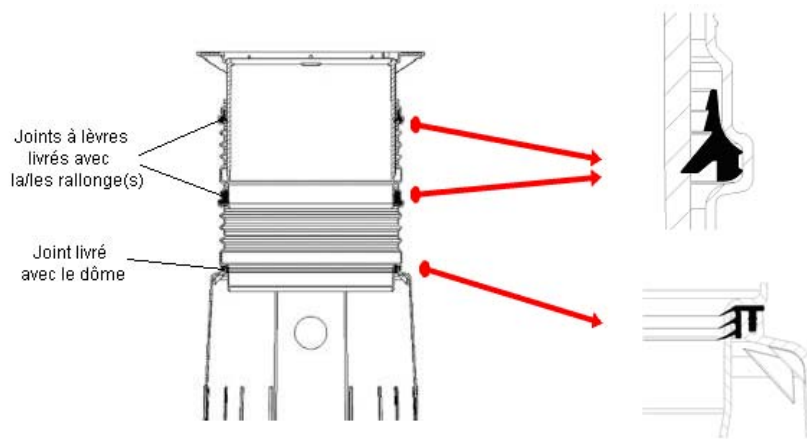
Pour un remblai plus conséquent, il est nécessaire d'utiliser la rallonge munie d'un joint : enduire généreusement ce joint, après l'avoir monté, avec de la graisse blanche. Enduire également de graisse blanche la rehausse télescopique, glisser celle-ci dans le dôme de la cuve et ajuster la hauteur au niveau du sol.

1 rallonge = remblai maxi de 1350 mm
2 rallonges = remblai maxi de 1500 mm

- ① Rehausse télescopique (inclinable à 5°)
- ② Rallonge
- ③ Dôme de la cuve

(combinaison avec maxi dôme et rehausse maxi)



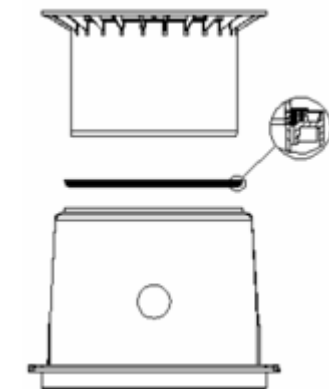


4.3 Montage de la rehausse télescopique

La rehausse télescopique permet un ajustement facile et précis de la cuve par rapport au niveau du sol. Un recouvrement de 750 à 950 mm (rehausse télescopique mini) ou de 750 et 1050 mm (rehausse télescopique maxi) dôme inclus.

Ne pas graisser les joints d'étanchéité avant leur positionnement : ils risquent de sortir de leur cavité lors de la pose de la rehausse. Graisser les lèvres des joints après montage.

Montage : placer le joint d'étanchéité comme indiqué ci-dessus. Enduire généreusement les lèvres du joint avec de la graisse blanche, ne pas utiliser de graisse à base d'huile minérale, trop agressive pour le joint. Enduire également de graisse blanche la rehausse télescopique, glisser celle-ci dans le dôme de la cuve et ajuster la hauteur au niveau du sol.



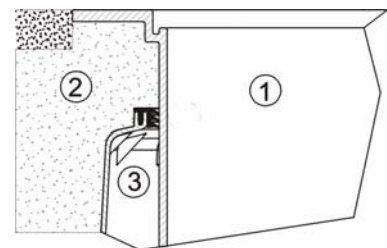
Attention ! Ne pas laisser sécher la graisse blanche : le positionnement de la rehausse sera plus difficile et le joint risque de se déloger de la rainure et l'étanchéité ne sera plus garantie.

4.3.1 Rehausse télescopique passage piétons

Attention : afin de ne pas reporter une charge extérieure sur la cuve, remblayez le pourtour de la rehausse ① avec du gravier ronds ② granulométrie max. 8/16 et compactez régulièrement.

Veillez alors à ne pas abîmer le dôme de la cuve ③ ni la rehausse télescopique.

Posez le couvercle sur la rehausse et verrouillez solidement (sécurité enfants).



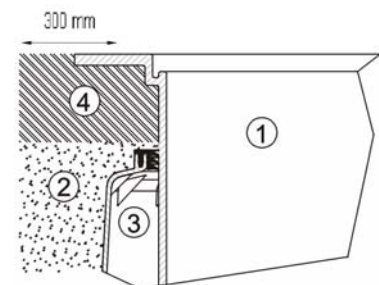
Attention ! Serrez vis et boulons de façon qu'un enfant ne puisse pas les ouvrir !

4.3.2 Rehausse télescopique passage véhicules légers

Dans le cas d'une installation avec passage véhicules légers, il est impératif de sceller la rehausse ① dans une couronne de répartition en béton maigre ④ (classe de résistance minimale C25/30, conformément à la norme NF EN 206-1) dans le respect des règles de l'art, des DTU et des normes en vigueur.

La couronne de répartition en béton autour de la rehausse doit faire au moins 300 mm de large et 200 mm de hauteur.

Le recouvrement minimum (dôme inclus) de la cuve est d'au moins 800 mm (max. 1050 mm avec la rehausse maxi et recouvrement jusqu'à 1200 mm max. avec la rallonge).



Attention : utilisez impérativement la rehausse télescopique avec couvercle en fonte (classe B125).

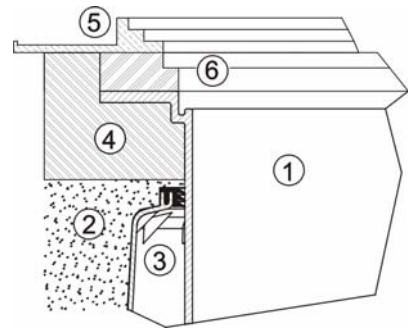
4.3.3 Rehausse télescopique avec couvercle fonte / béton

Dans le cas d'une installation avec passage véhicules jusqu'à 12 t, la rehausse télescopique ① doit être scellée comme décrit au paragraphe 4.3.2.

Ensuite, installer un anneau béton ⑥ Ø 600 mm (non fournis) et un cadre / châssis en fonte ⑤ (non fourni) permettant la répartition de charge pour accueillir le couvercle en fonte.

Le recouvrement (dôme inclus) au dessus de la cuve est compris entre 750 mm et 1050 mm.

Le cadre / châssis en fonte doit avoir une surface d'appui d'environ 1 m².



5. Installation / pose

5.1 Terrain

Les démarches et études à la parcelle doivent être réalisées conformément à la réglementation en vigueur afin d'évaluer les contraintes liées à la nature du sol.

Pour une pose dans des conditions particulières, celle-ci doit faire l'objet d'une étude particulière par un bureau d'étude qualifié. Dans des cas extrêmes, il peut être nécessaire de recourir à la mise en place d'une dalle de béton armé en guise de semelle. Dans ce cas, les calculs de structure de la dalle de béton et d'un éventuel mur de soutènement seront effectués par un bureau d'étude compétent.

Avant l'installation, les points suivants doivent être impérativement vérifiés :

- La nature du terrain,
- La hauteur de la nappe phréatique et capacité de drainage du sol,
- Les charges devant être supportées par chaque cuve (par exemple : passage voitures),

- Lors de l'implantation de la / des cuve(s) à proximité d'un arbre existant ou d'une plantation en prévision, veillez à respecter une distance correspondant au minimum au diamètre de la couronne de l'arbre adulte.

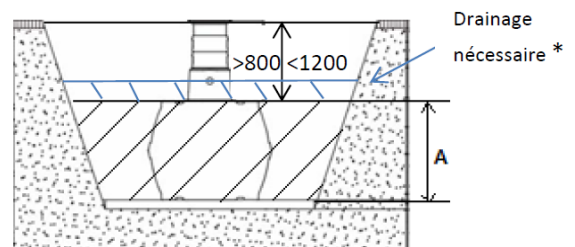
- La distance minimale par rapport à un captage déclaré d'eau destinée à la consommation humaine doit être d'au moins 35 m sauf situations particulières précisées dans l'arrêté du 7 septembre 2009 modifié.

Terrain argileux/difficile :

Dans le cas où la cuve est installée dans un terrain argileux, ou un terrain non perméable (non drainant), il est impératif d'évacuer les eaux par un drainage tout autour en partie basse de la cuve. Si nécessaire, reliez le tuyau de drainage à un tuyau vertical DN 300 équipé d'une pompe de relevage. Le bon fonctionnement de cette pompe doit être vérifié régulièrement.

Nappe phréatique :

Hauteurs de recouvrement supérieur à 800 mm et inférieur à 1200 mm dans le cas d'une installation dans la nappe phréatique – la hauteur 'A' indique la profondeur d'immersion autorisée selon la capacité de la cuve. **(sans passage de véhicules)**



A EasyOne 5EH – cuve Carat 3750L : 1590 mm ;

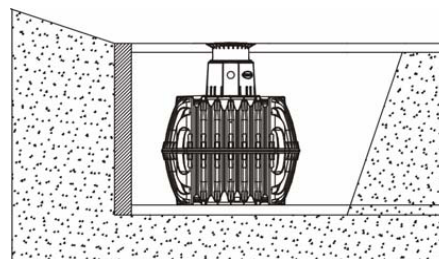
A EasyOne 7EH – cuve Carat 4800L : 1820 mm

A EasyOne 9EH – cuve Carat 6500L : 2100 mm

* Si la nappe est susceptible de remonter au-delà de la hauteur 'A', il est indispensable d'évacuer les eaux excédentaires par un drainage placé à la limite de la valeur 'A'.

Pentes, talus :

Pour l'implantation de la / des cuve(s) sur une pente supérieure à 2 % sur 5 m autour de la / des cuve(s), il est impératif de prévoir un mur de soutènement à 1 m minimum en amont de la / des cuve(s). Le mur devra dépasser de 50 cm sous la / les cuve(s) et de chaque côtés de la / des cuve(s).



5.2 Fouille

La fosse doit avoir des dimensions suffisantes pour permettre une bonne mise en place de la / des cuve(s). Dans le cas d'une fouille supérieure à 1,3 m, celle-ci doit être réalisée selon les normes spécifiques en vigueur en France.

Prévoir un minimum de 50 cm autour de la / des cuve(s) et 1 m de toute construction.

Ne pas placer la cuve au pied d'une pente ou d'un talus. La pression exercée par la terre ou par les écoulements d'eau à cet endroit peut endommager la cuve.

Le terrain autour de la / des cuve(s) doit être plan, il doit avoir une résistance à la charge de la / des cuve(s).

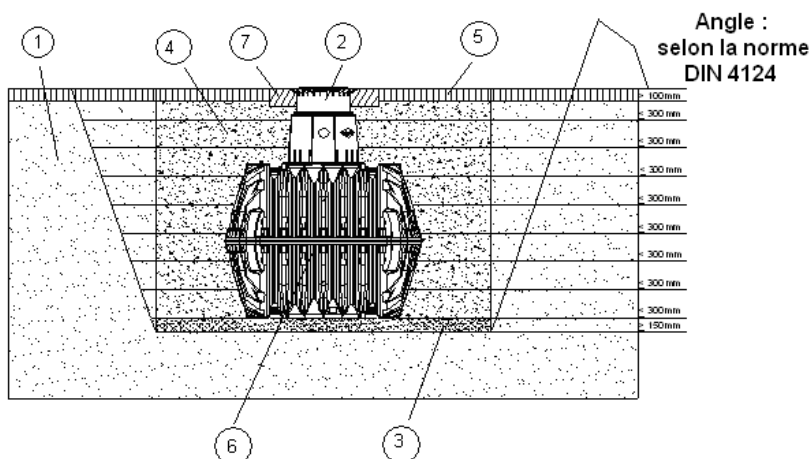
La profondeur de la fouille doit être calculée de manière à ce que le recouvrement de la / des cuve(s) corresponde aux instructions ci-après.



Mettre en place une couche de gravier **8/16 ou approchant d'environ 20 cm**. Dans le cas d'un sol instable, installer un socle de béton de 10 cm sous la / les cuve(s), avant la couche de gravier.

La / les cuve(s) doi(ven)t être installée(s) dans la fouille à l'aide d'un matériel adapté.

- | | |
|---|---|
| ① Terre | ⑤ Couche de recouvrement |
| ② Rehausse télescopique | ⑥ Cuve à enterrer Carat |
| ③ Lit de pose en gravier compacté | ⑦ Dalle de répartition béton pour surfaces soumises à un passage véhicules légers |
| ④ Remblai (gravier rond granulométrie 8/16 ou approchant) | |



Hauteurs de recouvrement avec maxi-dôme et rehausse télescopique mini ou maxi.

Pour les couvercles, la charge piétonne admise est de maxi 250kg en charge dynamique, 150kg en charge statique. Les piétons peuvent donc circuler sur les couvercles.

Les couvercles sont équipés d'un système de sécurité. En effet, une vis en inox permet de maintenir le couvercle en place. L'épaisseur des couvercles standards est de 25mm.

Profondeur de pose, sans rallonge, comprise entre :

EasyOne 5EH - cuve Carat 3750L : 2340 et 2540 mm ;

EasyOne 7EH - cuve Carat 4800L : 2570 et 2770 mm ;

EasyOne 9EH - cuve Carat 6500L : 2850 et 3050 mm ;

Hauteurs de recouvrement maximales 2000 mm avec maxi-dôme + rallonge et rehausse télescopique **(Sans remontée de nappe phréatique sans passage véhicules)**

Soit profondeur de pose maximale avec maxi-dôme, rallonges et rehausse :

EasyOne 5EH – cuve Carat 3750L : 3590 mm ;

EasyOne 7EH – cuve Carat 4800L : 3820 mm ;

EasyOne 9EH – cuve Carat 6500L : 4100 mm ;

Installation à proximité de surfaces roulantes (passage véhicules) :

Si la cuve à enterrer est installée à proximité de surfaces roulantes où circulent des véhicules de plus de 12 tonnes, la distance minimale par rapport à ces surfaces doit correspondre au minimum à la profondeur de la fosse et ne doit pas être de moins de 1,5 m.

Pour la hauteur H de cette fosse, voir page précédente, en fonction de la rehausse et du dôme choisis, ainsi que de la présence d'une rallonge.

Une distance de sécurité minimale de 4228 mm du couvercle est notamment à respecter pour le camion hydro-cureur utilisé pour la vidange de la micro-station (distance calculée pour la cuve la plus longue).

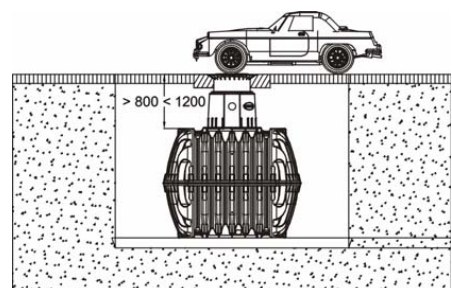
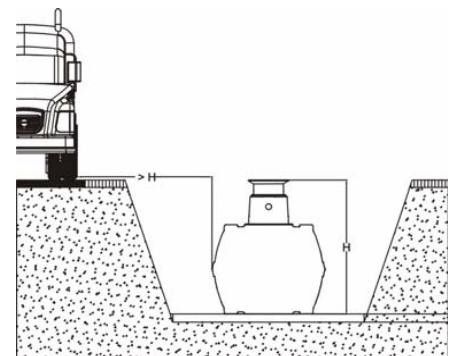
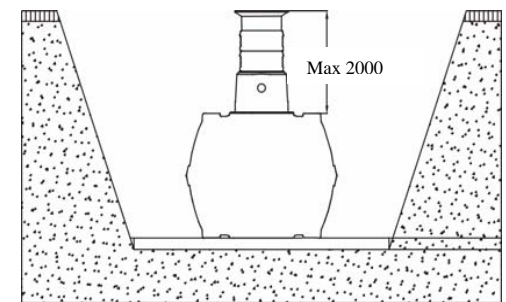
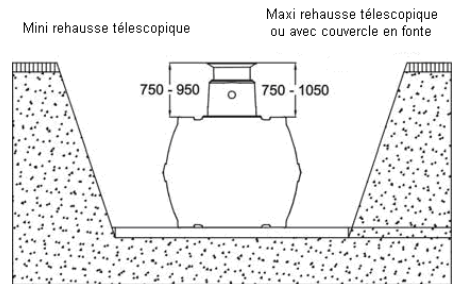
Hauteurs de recouvrement avec maxi-dôme et rehausse télescopique avec couvercle en fonte pour passage véhicules (jusqu'à 2,2 t) sans remontée de nappe phréatique.

Soit profondeur de pose avec maxi-dôme et rehausse couvercle fonte, comprise entre :

EasyOne 5EH – cuve Carat 3750L : 2390 et 2790 mm ;

EasyOne 7EH – cuve Carat 4800 L : 2620 et 3020 mm ;

EasyOne 9EH – cuve Carat 6500L : 2900 et 3300 mm



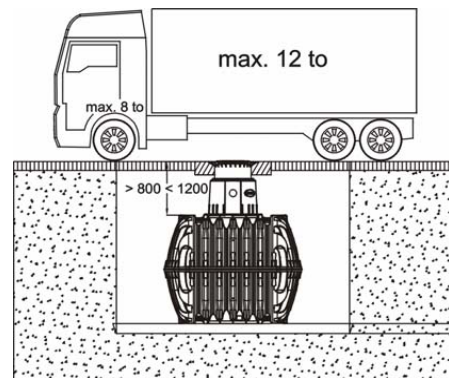
Hauteurs de recouvrement avec maxi-dôme et rehausse télescopique avec couvercle et anneau béton (non fourni) pour le passage véhicules et camions de classe D (8 t par essieu ou 12 t en poids total), **sans remontée de nappe phréatique**.

Soit profondeur de pose avec maxi-dôme et rehausse couvercle fonte, comprise entre :

EasyOne 5EH – cuve Carat 3750L : 2390 et 2790 mm ;

EasyOne 7EH – cuve Carat 4800 L : 2620 et 3020 mm ;

EasyOne 9EH – cuve Carat 6500L : 2900 et 3300 mm



Dalle de répartition sur fondations :

Si la / les cuve(s) à enterrer doi(ven)t être installée(s) à une profondeur plus importante, ou sous passage camions plus important que ce qui est précisé ci-dessus, il est impératif de poser une dalle de répartition sur fondations au maximum 1,2m au dessus de la cuve.

Lors de la mise en œuvre d'une dalle de répartition sur fondations au dessus d'une / de cuves, cette dalle doit impérativement être dimensionnée de manière à ce que la charge ne soit absolument pas supportée par la / les cuve(s).

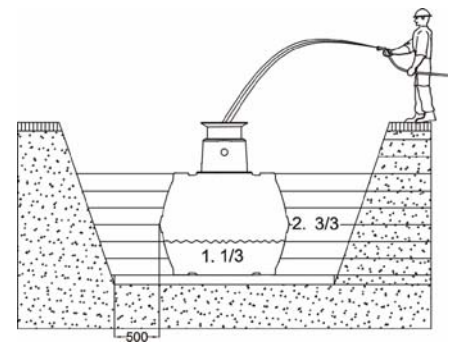
Cette installation ne doit pas être envisagée en cas de remontée de nappe phréatique.

5.3 Mise en place et remplissage

Pour éviter toute déformation de la / des cuve(s) et assurer son / leur maintien dans la fouille lors de la mise en place, remplir d'eau 1/3 de chaque cuve avant de remblayer progressivement par couches successives 30 cm de gravier 8/16 ou approchant sur le pourtour de chaque cuve.

Afin de bien remplir toutes les cavités, chaque couche doit être tassée manuellement et non mécaniquement, jusqu'au recouvrement total de chaque cuve.

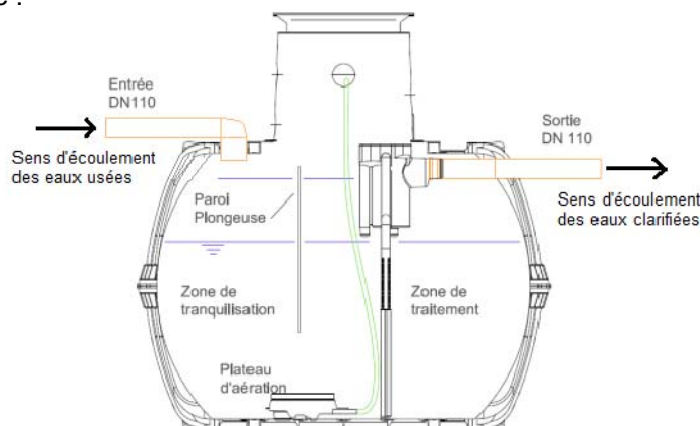
Attention ! Ne jamais tasser le remblai avec un engin de terrassement



5.4 Raccordements de la micro-station et des composants

Le système de traitement EasyOne est pré-monté en usine, son assemblage est sous la responsabilité de GRAF, il comprend une paroi plongeuse, un plateau d'aération à membrane et une colonne d'évacuation des eaux traitées.

EasyOne mono-cuve :



Les raccordements hydrauliques réalisés sur le lieu d'implantation de la micro-station sont à effectuer dans les règles de l'art par votre installateur.

Les tuyaux PVC DN 110 d'alimentation et d'évacuation sont à brancher selon le schéma correspondant à votre micro-station, ci-dessus.

La conduite d'alimentation en eau usée doit avoir une pente comprise entre 3% et 4% pour éviter le colmatage des canalisations ; le tuyau d'évacuation en sortie de micro-station doit avoir une pente minimale de 1 % afin de faciliter l'écoulement.

Un fourreau DN 110 doit être posé en pente de l'armoire de pilotage vers la cuve. Utilisez un tire-fil pour tirer les tuyaux à travers la gaine. Ce fourreau doit être droit. Evitez les courbes de plus de 30°. La longueur des tuyaux d'air ne doit pas dépasser 20m. Le compresseur se trouvant dans l'armoire de pilotage, il convient donc à ce que l'armoire de pilotage ne soit pas éloignée de plus de 20 m du bassin de la micro-station EasyOne 5, 7 ou 9 EH.

5.5 Montage de l'armoire de pilotage

Tous les composants électro-mécaniques de la station d'épuration sont intégrés dans une armoire de pilotage de marque KLARO (Compresseur, Automate, Rampe de distribution avec moteur pas à pas ou électrovannes). L'armoire contient non seulement l'automate de commande, mais aussi tous les éléments techniques nécessaires. Il est possible de disposer d'une armoire extérieure ou intérieure. Au total, **5 types** d'armoires sont disponibles. Pour l'installation de toutes ces armoires et ce qui relève des branchements électriques, merci de faire appel à un électricien et de respecter les prescriptions de la norme NF C 15-100.

Armoires de pilotage internes
en EPP ou métallique



Armoires de pilotage externes en polyester et PE



5.5.1 Montage de l'armoire de pilotage interne en EPP (polypropylène expansé)

L'armoire de pilotage interne doit être installée à l'intérieur d'un bâtiment, dans un local sec, exempt de poussière et bien aéré (cave, local technique ou garage).

Une prise de courant 230 V 16 A doit se trouver à proximité de l'armoire. Un disjoncteur dédié à cette armoire doit être installé dans le tableau électrique. L'armoire est livrée avec un sachet composé de supports métalliques, de tirefonds, de rondelles et de chevilles, permettant de fixer l'armoire au mur dans un local technique suffisamment aéré, à l'abri du gel, de la chaleur et de l'humidité.

L'armoire de pilotage en EPP (polypropylène expansé) est fixée au mur à l'aide des tirefonds fournis. Les tirefonds doivent être ancrés dans le mur avec les chevilles, espacées de 280mm. L'armoire est ensuite mise en place sur ces vis puis fixée à l'aide des écrous papillons.



Les raccords des tuyaux d'air se trouvent sur la partie inférieure de l'armoire, veuillez en tenir compte lors du choix du lieu d'implantation. Le code couleur facilite le branchement et évite les erreurs. Les tuyaux de raccordement sont fournis selon la longueur utile (maximum 20m).



L'armoire en EPP destinée à être installée à l'intérieur a les caractéristiques suivantes :

- dimensions 38x58x30 cm
- Protection IP 20

Pour ouvrir l'armoire intérieure, il faut enlever le capot de protection en EPP maintenu par une vis.

5.5.2 Montage de l'armoire interne métallique:



Armoire interne métallique



Supports

Pour un montage mural de l'armoire métallique, 4 supports font partie de la livraison. Il convient de fixer ces supports à l'arrière de l'armoire avec les vis livrées.

A l'emplacement où va être installée l'armoire, il convient de percer 4 trous M10. Placer alors les 4 chevilles et visser les 4 vis jusqu'à 1,5 cm. L'armoire peut alors être positionnée sur ses 4 fixations sur le mur. Une fois l'armoire en place, vous pouvez serrer complètement les 4 vis.



L'armoire de pilotage métallique interne doit être installée, à l'intérieur d'un bâtiment, dans un local sec et exempt de poussière et bien aéré (cave, local technique ou garage).

Une prise de courant 230 V 16 A doit se trouver à proximité de l'armoire. Un disjoncteur dédié à cette armoire doit être installé dans le tableau électrique.

L'armoire est équipée de 2 raccords permettant de raccorder les tuyaux d'air comprimé fournis. Le code couleur facilite le branchement et évite les erreurs. Les tuyaux de raccordement sont fournis selon la longueur utile (maximum 20m).

L'armoire métallique destinée à être installée à l'intérieur a les caractéristiques suivantes :

- dimensions 60x60x33 cm
- Protection IP 44

5.5.3 Montage des armoires de pilotage externe en polyester

Pour réduire des problèmes d'humidité du sol, nous vous recommandons de recouvrir l'espace creux dans le pied du socle d'une fine chape de ciment. En effet, une humidité élevée au niveau du sol peut entraîner l'apparition de corrosion sur les composants électriques et causer des dommages.

Pour alimenter l'armoire de pilotage en courant électrique, posez un câble enterré. Celui-ci doit être raccordé sur la prise électrique (6) située dans l'armoire de pilotage.

Afin de permettre une coupure du réseau, le client doit installer un sectionneur réseau, le plus proche possible de l'armoire de pilotage, entre le disjoncteur et l'armoire de pilotage elle-même. Il faut toutefois faire attention à ce que ce sectionneur réseau reste toujours accessible.

- Armoire en polyester

La colonne en polyester destinée à une installation extérieure doit être enfoncée dans le sol jusqu'à la marque signalée sur le panneau avant de l'armoire (se reporter aux instructions de montage de la colonne). Il faut prévoir un encastrement suffisamment profond.

Pour permettre le remplacement de la grille d'aération à l'arrière de la colonne, il faut prévoir un espace libre d'au moins 10 cm au niveau de la grille. L'emplacement doit être frais et, se trouver à l'abri des rayons directs du soleil. Si une protection solaire est prévue lors de la construction, les côtés de cet abri doivent être ouverts de sorte que l'armoire soit suffisamment ventilée et afin d'éviter l'accumulation de chaleur. La colonne doit être encastrée dans le sol jusqu'au marquage. Pour finir, l'encastrement doit être comblé convenablement de manière à ce que la colonne soit fermement et verticalement ancrée dans le sol. Les tuyaux de raccordement sont fournis selon la longueur utile (maximum 20m).

La colonne en polyester armé dite « Colonne A », destinée à une installation extérieure a les caractéristiques suivantes :

- dimensions hors tout 135x36x36 cm – à sceller
- Protection IP 44,

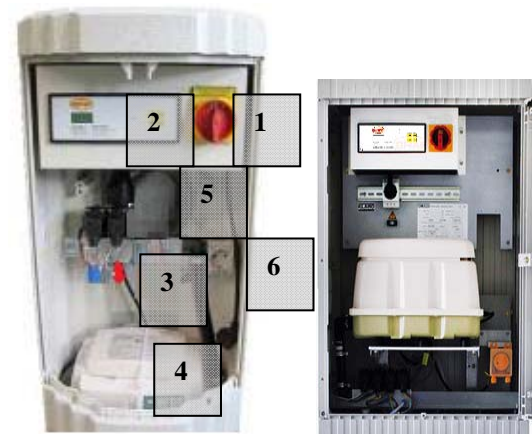
Pour ouvrir la **colonne externe A**, tournez la clé fournie dans le sens horaire.

Les caractéristiques de l'armoire extérieure ARMOIRE-A sont les suivantes :

- dimension hors tout 175x59x32 cm- à sceller
- Protection IP43

Les armoires externes doivent impérativement être abritées, par un toit, des rayons directs du soleil, les côtés de cet abri doivent être ouverts de sorte que l'armoire soit suffisamment ventilée, afin d'éviter l'accumulation de chaleur.

Le fourreau de raccordement pour amener les tuyaux d'air et le câble électrique jusqu'à l'armoire externe, doit permettre un branchement par le bas de l'armoire externe.



Colonne « A »

Armoire-A

- 1 Interrupteur général
- 2 Panneau de commande
- 3 Rampe de 2 vannes motorisées
- 4 Compresseur d'air
- 5 Grille d'aération
- 6 Branchement électrique

5.5.4 Montage de l'armoire en PE



L'armoire en PE est prévue pour accueillir l'armoire intérieure en EPP. Enfoncer l'armoire de 50 cm dans le sol.

Remplissez ensuite avec le remblai d'origine ou du gravier rond (granulométrie 8/16 max.). Insérez la gaine technique DN110 dans le coffret externe à travers le joint à lèvres. Après avoir percé un trou dans le socle, passer le câble électrique en utilisant un presse-étoupe et procéder au raccordement électrique.

Celui-ci **doit être effectué par un électricien qualifié!** L'installation doit être protégée par un disjoncteur dédié 16A retardé. Raccordez le câble sur la double-prise électrique située dans le coffret externe.

Dévissez les deux écrous du support pour débrancher la double-prise du coffret :



Placer alors l'armoire interne EPP dans le coffret PE à l'aide des deux vis et des écrous papillons.



Les caractéristiques de l'armoire extérieure EPP qui accueille l'armoire EPP sont les suivantes :

- Dimension hors tout 142x45x40 cm- à sceller
- Protection IP44



Dans le cas d'une armoire interne EPP placée dans un coffret PE externe, ne pas repositionner le capot de l'armoire.

5.5.5 Raccordement des tuyaux d'air comprimé

Le raccordement entre la cuve et l'armoire de pilotage se fait grâce à 2 tuyaux PVC armés pour air comprimé (1 tuyau Ø intérieur 13 mm et 1 tuyau Ø intérieur 19 mm). Dans la cuve, fixez les tuyaux sur les raccords à l'aide des colliers de serrage inox fournis (dans l'armoire de pilotage) en respectant le code couleur.

Tirez les tuyaux à l'aide d'un tire-fil au travers d'un fourreau (gaine technique) prévu à cet effet pour les raccorder à l'armoire de pilotage située dans la maison ou à l'extérieur (selon l'option choisie) à 20m de distance au maximum. La gaine technique qui est enterrée sert à protéger et permettre des interventions ultérieures sur les tuyaux d'air comprimé reliant l'armoire de contrôle à la station.

Attention !!! Ne pas coincer ou plier les tuyaux. Veillez à ce que les tuyaux ne soient pas coudés.

Afin d'éviter d'éventuelles odeurs dans la maison, rebouchez le trou dans le mur servant pour le passage de la gaine et la gaine technique avec de la mousse polyuréthane souple sur au moins 20 cm de profondeur. Pour garantir une parfaite étanchéité de la mousse polyuréthane, nettoyez et mouillez bien les surfaces à traiter (conception anti-déflagration, anti-humidité, anti-odeurs !).

Sous l'armoire ou sur le côté se trouvent les raccords permettant de raccorder les tuyaux d'air comprimé fournis. Les tuyaux d'air qui relient l'armoire au système sont à commander en sus selon la longueur utile (maximum 20m).

Branchement des tuyaux d'air sur les raccords :

- Aération	>> tuyau Ø 19mm
- Evacuation des eaux traitées	>> tuyau Ø 13mm

5.5.6 Raccordement électrique

L'installation électrique existante doit permettre le raccordement de l'armoire de commande (courant et puissance adaptés, liaison équipotentielle, raccordement à la terre, d'une valeur ohmique conforme aux normes prescrites à la norme NF C 15-100). Le boîtier de commande de la station peut être situé à une distance maximale de 20 m de la cuve. Cette distance correspond à la longueur maximale des tuyaux d'air comprimé qui relient les 2 vannes motorisées ou électrovannes situées dans le boîtier de commande avec le levier d'évacuation et le plateau à membrane fines bulles installés dans la cuve de la micro-station.

Rappel concernant les règles de sécurité électrique : En cas d'ouverture de l'armoire de commande et/ou d'accès au compresseur, il convient de respecter impérativement les règles de sécurité suivantes :

- Les travaux électriques devront être effectués par un électricien qualifié.
- L'aérateur en fonctionnement chauffe. Attendre qu'il ait refroidi avant de toucher ses parties métalliques pour éviter les brûlures.
- S'assurer que le capot de carter soit remonté une fois la maintenance terminée.
- S'assurer que l'aérateur soit éteint avant de commencer les travaux de maintenance.
- Ne poser aucun objet sur les câbles électriques.
- En cas d'endommagement d'un câble, faire remplacer celui-ci par le fabricant, un revendeur autorisé ou par un électricien qualifié afin d'éviter tout danger dû à l'électricité.
- Le non-respect de ces points pourra provoquer un accident électrique ou un incendie ou causer un court-circuit.
- Veuillez svp absolument respecter les consignes de sécurité.

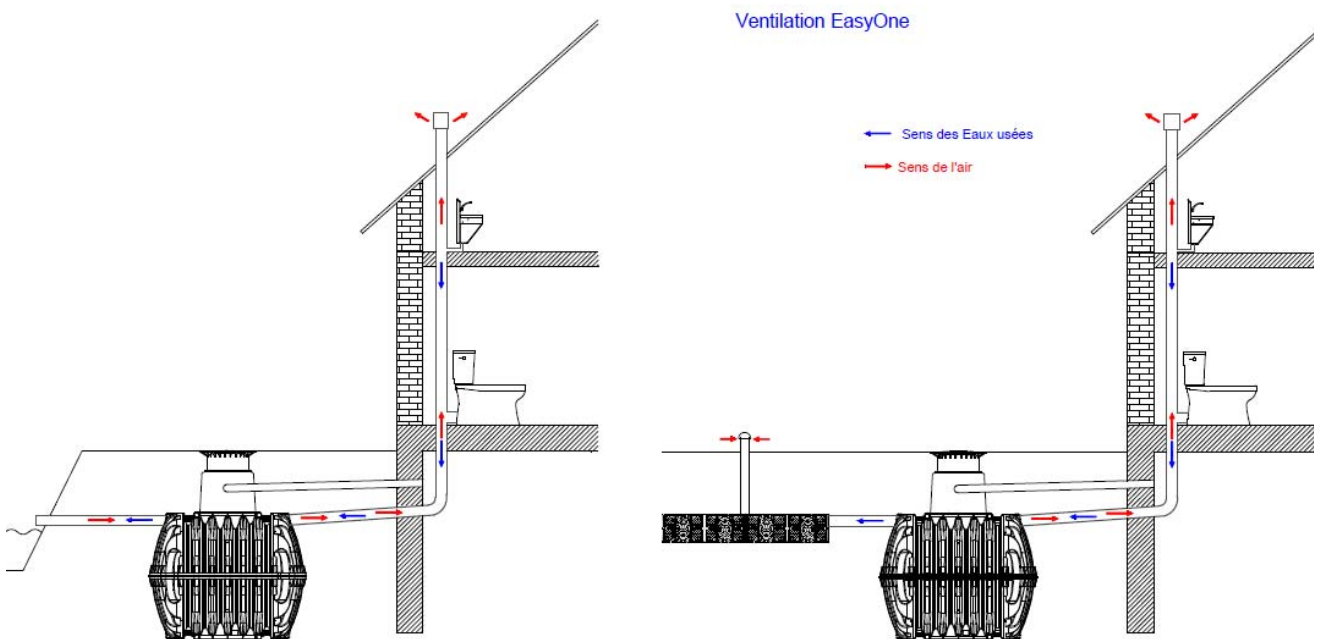


6. Ventilation

Important: Toutes les chambres / cuves doivent être ventilées. Dans le cas où il n'existe aucun évent sur la colonne d'eaux usées, il convient d'en aménager un. Il faut s'assurer que cet évent permet une ventilation naturelle (Pas de clapet type Durgo par exemple).

Les micro-stations d'épuration EasyOne ne génèrent pas d'odeur anormale lors de leur fonctionnement. S'agissant d'une station dont le fonctionnement est strictement aérobique, la station EasyOne ne génère pas de gaz de fermentation. La mise en place d'une ventilation secondaire n'est pas obligatoire sur le toit de l'habitation. Pour autant, il est possible de ventiler chaque cuve de manière à permettre une ventilation naturelle efficace (appel d'air).

6.1 Ventilation

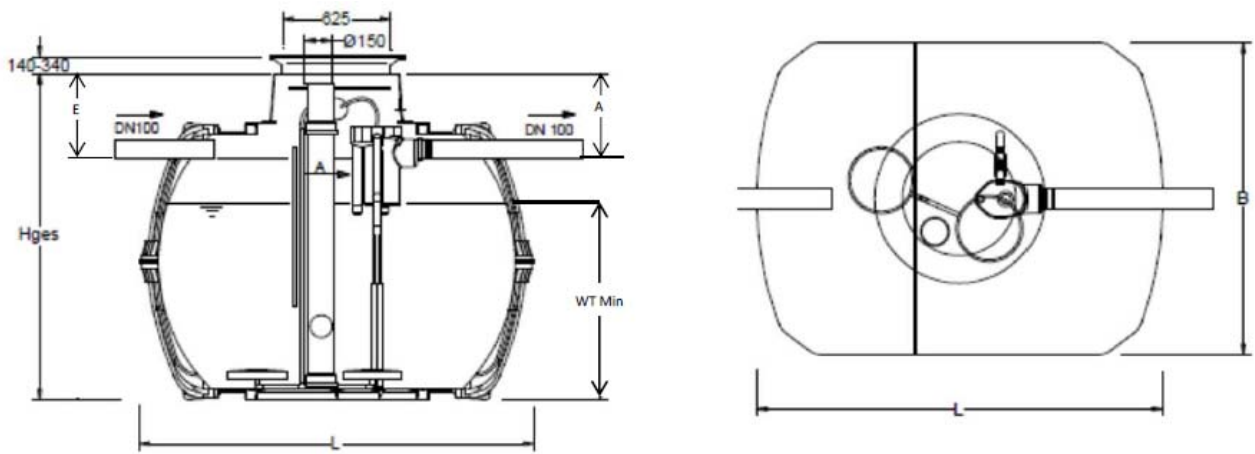


Pour une ventilation selon le DTU 64.1, se reporter à ce même document– Chapitre 7.3 « Conception de la ventilation de la fosse septique ».

Les odeurs proviennent généralement de l'accumulation d'hydrogène sulfuré (H₂S). Ce gaz à une odeur caractéristique d'œuf pourri et est produit lors de la fermentation liée au prétraitement des eaux usées.

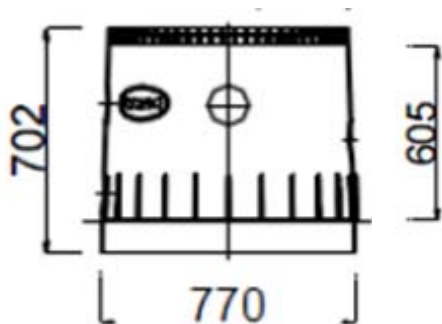
7. Dimensions

7.1 Dimensions EasyOne 5,7 et 9EH



Cuve	EH	E	A	L	B	Hges	WTmin
3750 L	5	510	520	2280	1755	1880	980
4800 L	7	510	520	2280	1985	2110	1170
6500 L	9	510	520	2390	2190	2390	1420

Maxi dôme (en option):



Dans le cas de l'utilisation du Maxi Dôme toutes les hauteurs sont augmentées de 330 mm

8. Inspection et entretien

L'entretien de l'ensemble de l'installation est décrit dans le manuel d'utilisation de la micro-station.