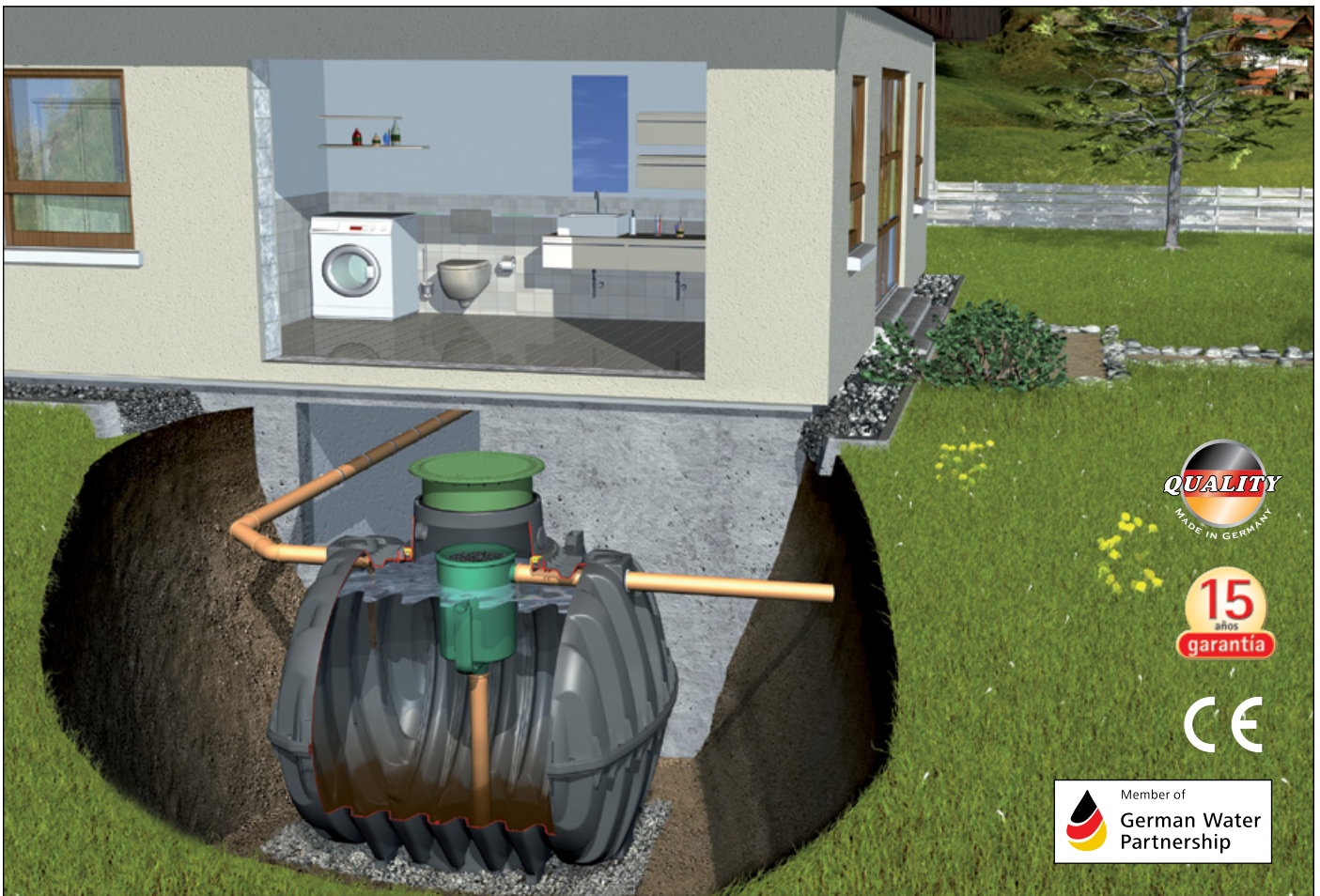




# Fosa filtro Carat ANAEROBIX

## Depuración de aguas residuales con filtro biológico



- Ahorro en mantenimiento: depósito de mayor capacidad por habitante
- Depósito de Polipropileno: fácil montaje
- Ahorro en la instalación: compactación sólo con grava
- No consume energía
- Garantía de 15 años

### ANAEROBIX una fosa filtro de calidad

- Depuradora para aguas residuales domésticas con 2 etapas:
  - Decantación sólidos y acumulación
  - Filtro biológico
- Rendimiento
  - Alto rendimiento: más de un 90%, certificado por PIA (Instituto técnico de aguas residuales)



Filtro biológico

### Fosa filtro Carat Anaerobix

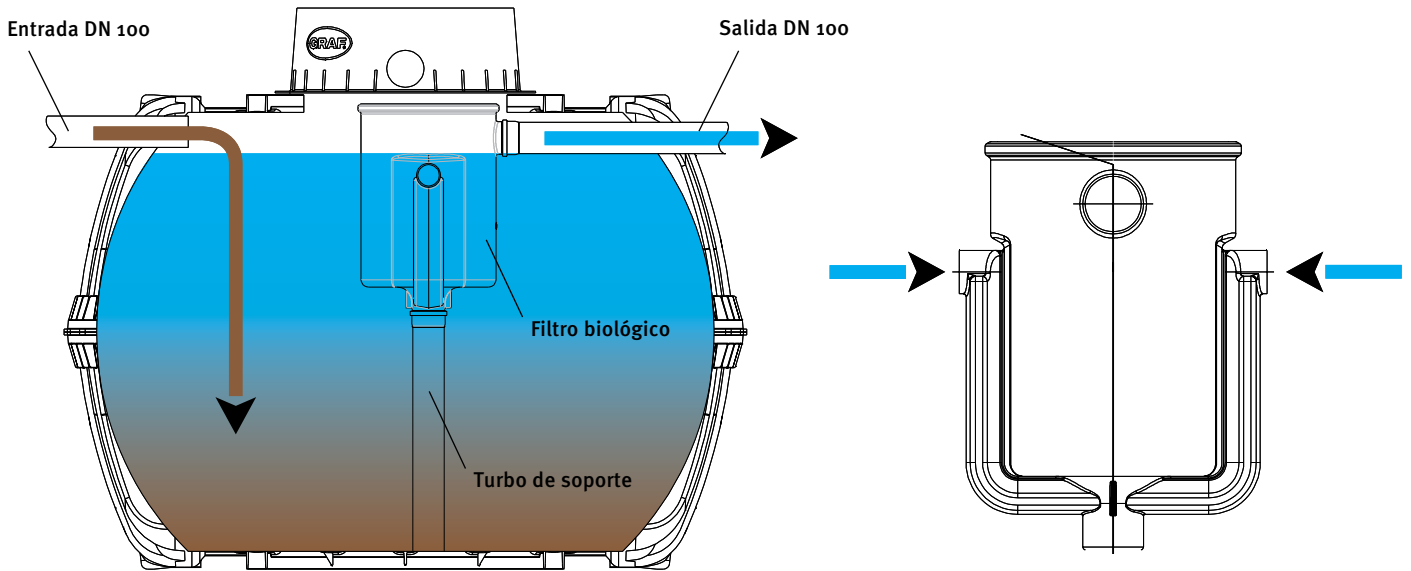
Depósito Carat	2700 L	3750 L	4800 L	6500 L
Volumen de tratamiento diario	1200	2250	2850	3750



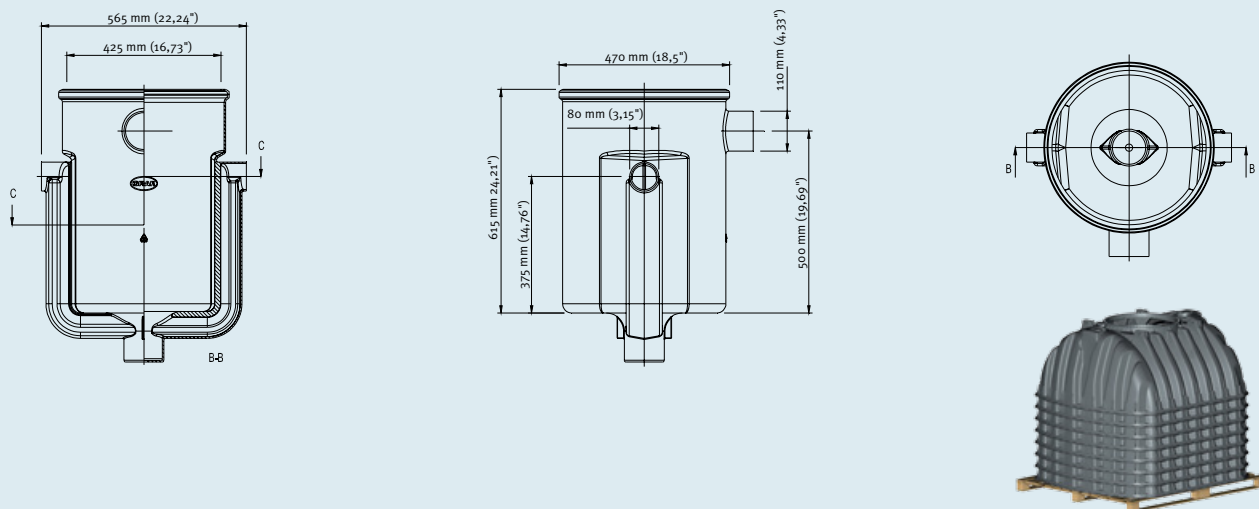
# Fosa filtro Carat ANAEROBIX

Depuración de aguas residuales con filtro biológico

## Composición de la fosa Filtro Anaerobix en depósito Carat



## Filtro biológico



## Datos técnicos

Volumen [Litros]	Largo [mm]	Ancho [mm]	Alto [mm]	con Cúpula Mini H <sub>ges</sub> [mm]	Peso [kg]
2700	2080	1565	1400	1680	120
3750	2280	1755	1590	1870	150
4800	2280	1985	1820	2100	185
6500	2390	2190	2100	2380	220

