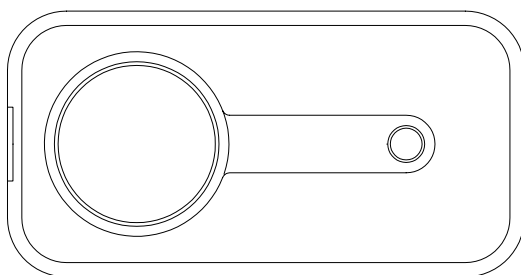
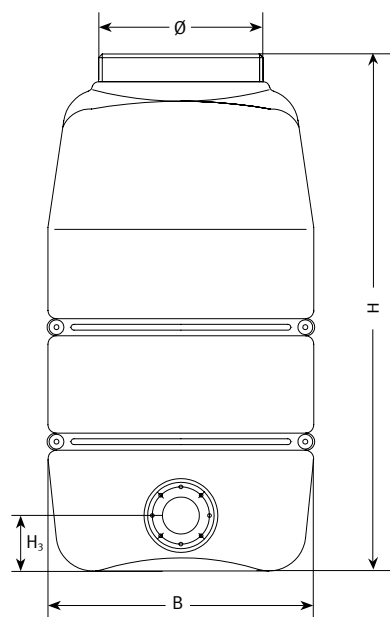
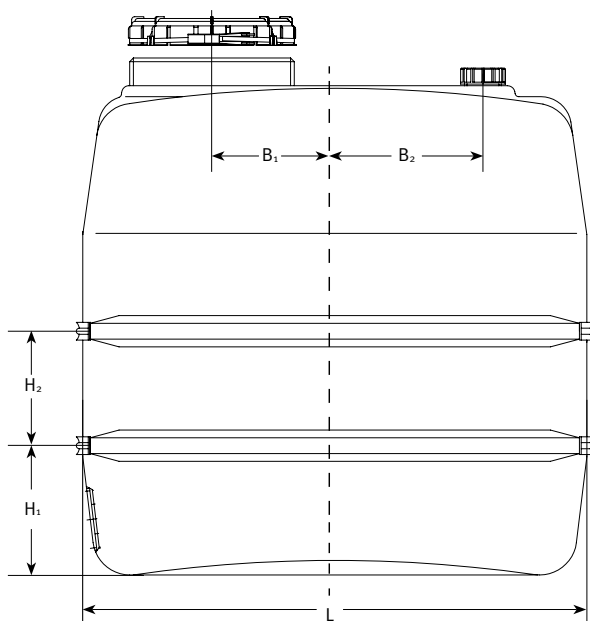


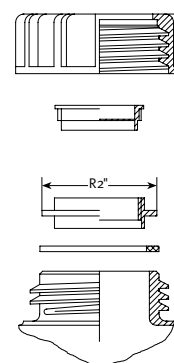
Bitte Bogen per **Fax: +49 7641 589-559240** oder **Mail: industrie@graf.info** senden!

<p><b>Otto Graf GmbH</b>  <b>Kunststoffzeugnisse</b>                  Vertrieb Industrie                  Carl-Zeiss-Straße 2 – 6                  DE-79331 Teningen</p> <p>Tel.: +49 7641 589-987                  Fax: +49 7641 589-55987</p> <p><b>www.graf-online.de</b></p>	<p>GRAF Kundennummer: _____</p> <p><b>Firmenstempel</b></p>	<p><b>oder</b></p> <p>Firma: _____</p> <p>Ansprechpartner: _____</p> <p>Straße: _____</p> <p>PLZ-Ort: _____</p> <p>Tel.: _____</p> <p>Fax: _____</p> <p>E-Mail: _____</p>
--	---	---

Bitte Angebot senden bis: \_\_\_\_\_ Sonderbehälter wird benötigt bis: \_\_\_\_\_



**Detail Stutzen**

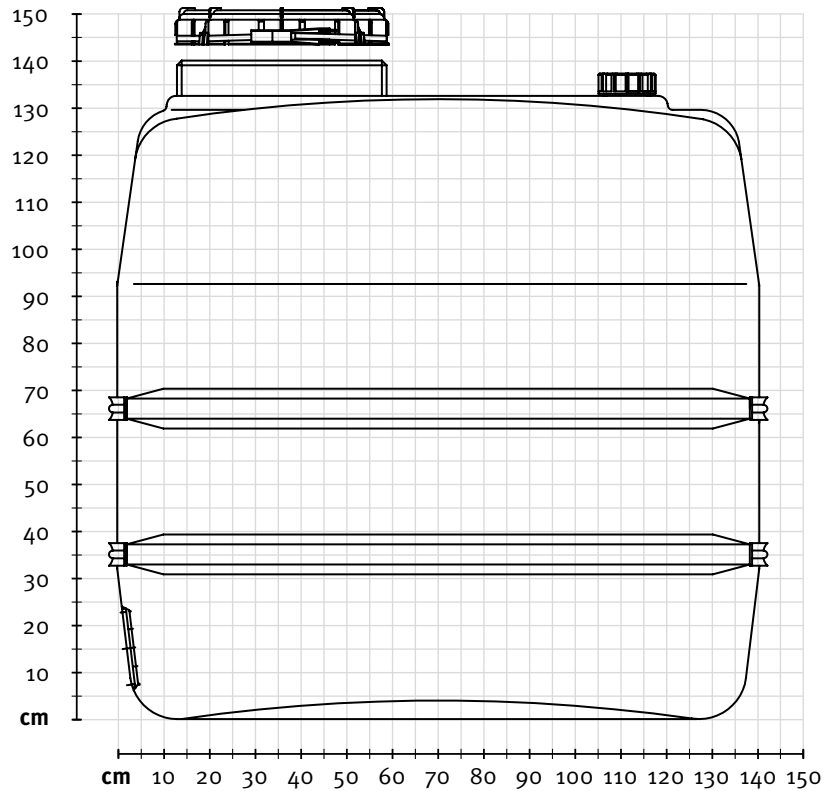


Inhalt [l]	L [cm]	B [cm]	B <sub>1</sub> [cm]	B <sub>2</sub> [cm]	H [cm]	H <sub>1</sub> [cm]	H <sub>2</sub> [cm]	H <sub>3</sub> [cm]	Ø [cm]	Gewicht [kg]
1.100	140	72	33	40	140	35	31	15	44,6	55

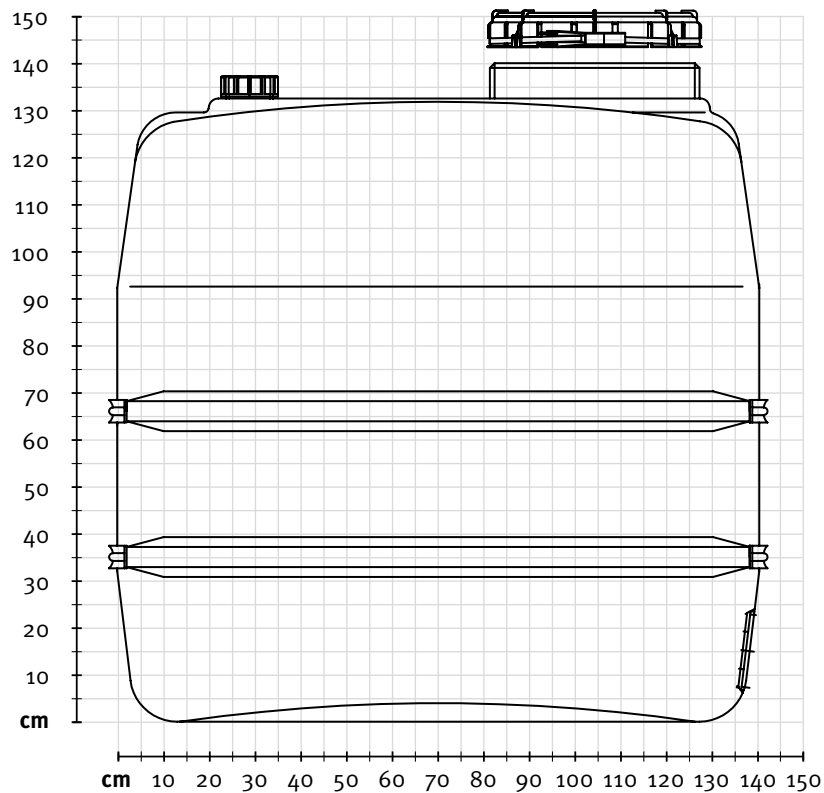


Bitte verwenden Sie zum Einzeichnen der Anschlüsse die Index Nr. (z.B. M1, N2...) von Seite 2.

Vorderseite



Rückseite



Bitte verwenden Sie zum Einzeichnen der Anschlüsse die Index Nr. (z.B. M1, N2...) von Seite 2.

