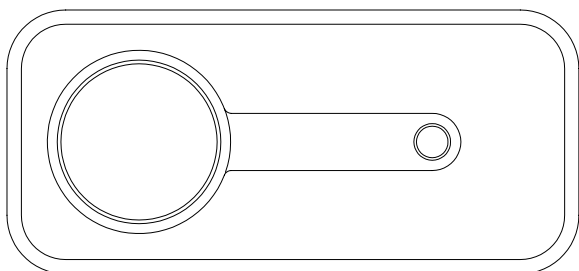
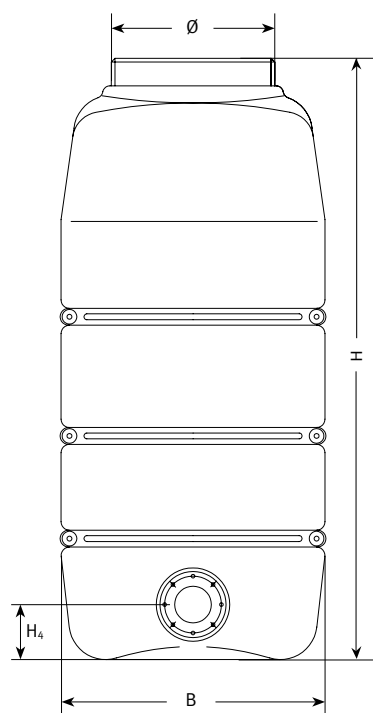
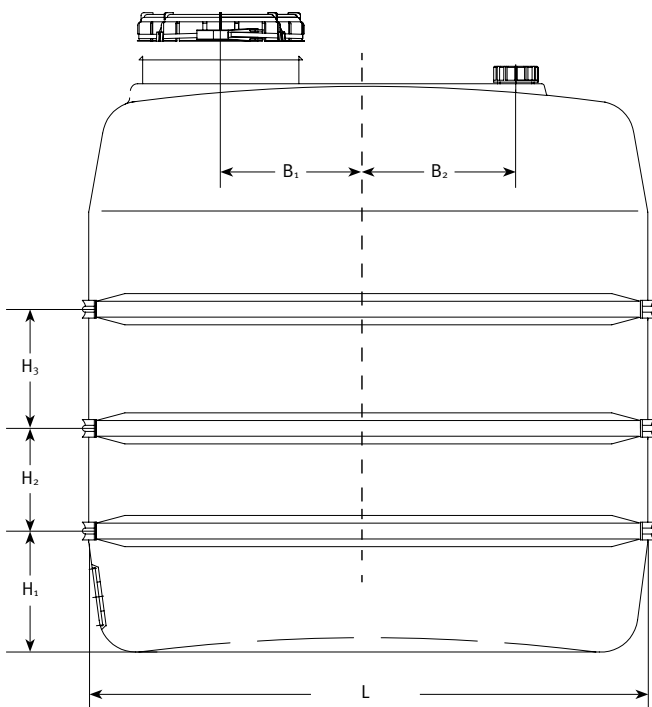


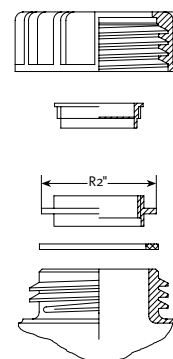
Bitte Bogen per **Fax: +49 7641 589-559240** oder **Mail: industrie@graf.info** senden!

<p>Otto Graf GmbH Kunststoffzeugnisse Vertrieb Industrie Carl-Zeiss-Straße 2 – 6 DE-79331 Teningen</p> <p>Tel.: +49 7641 589-987 Fax: +49 7641 589-55987</p> <p>www.graf-online.de</p>	oder	
	<p>GRAF Kundennummer: _____</p> <p>Firmenstempel</p>	<p>Firma: _____</p> <p>Ansprechpartner: _____</p> <p>Straße: _____</p> <p>PLZ-Ort: _____</p> <p>Tel.: _____</p> <p>Fax: _____</p> <p>E-Mail: _____</p>

Bitte Angebot senden bis: _____ Sonderbehälter wird benötigt bis: _____



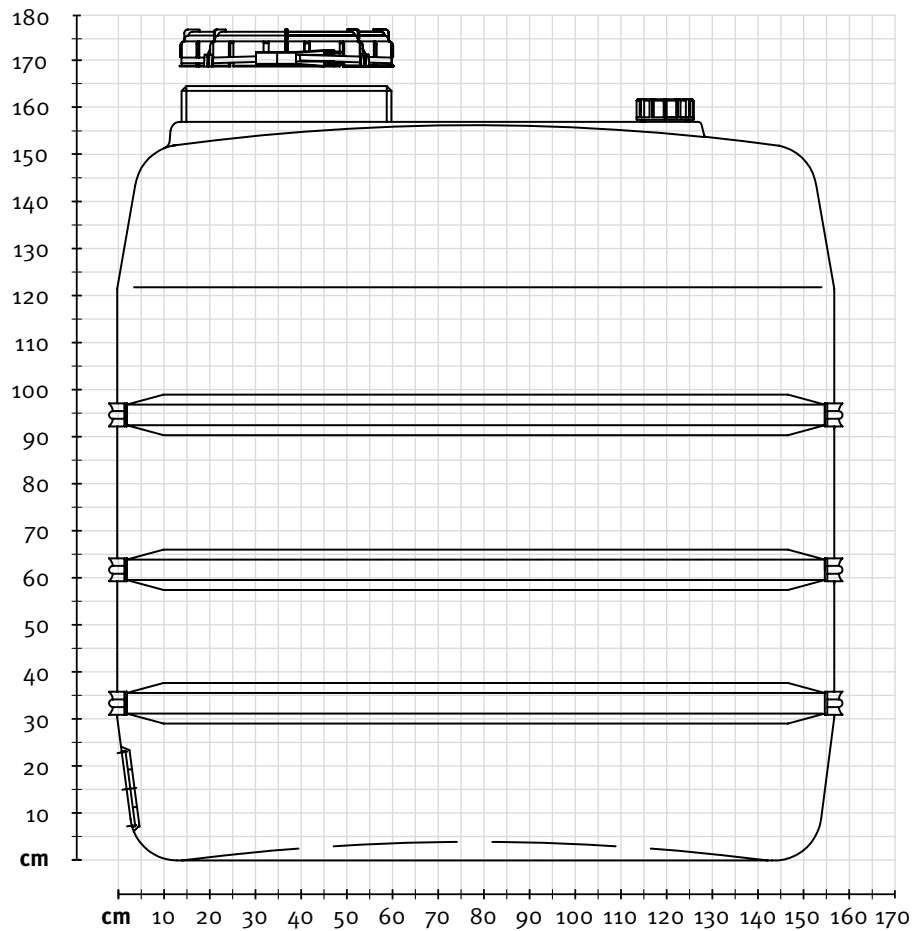
Detail Stutzen



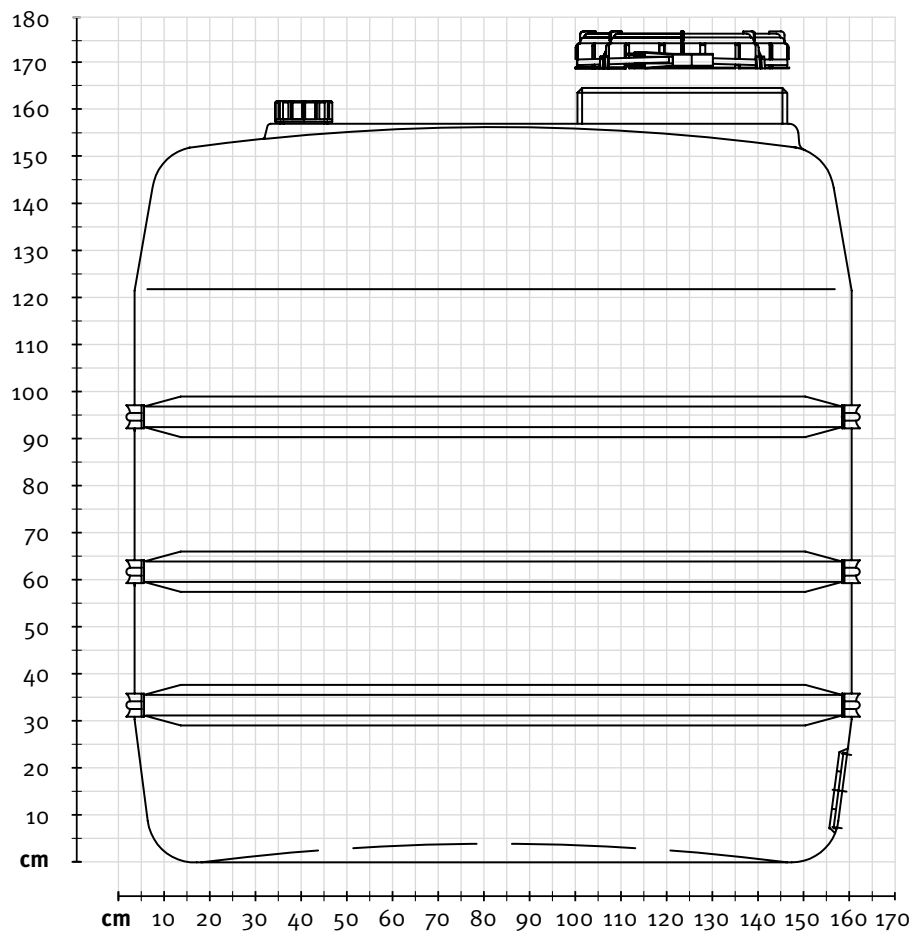
Inhalt [l]	L [cm]	B [cm]	B ₁ [cm]	B ₂ [cm]	H [cm]	H ₁ [cm]	H ₂ [cm]	H ₃ [cm]	H ₄ [cm]	Ø [cm]	Gewicht [kg]
1.500	156	72	40	40	164	33	28	32,5	15	44,6	70

Bitte verwenden Sie zum Einzeichnen der Anschlüsse die Index Nr. (z.B. M1, N2...) von Seite 2.

Vorderseite



Rückseite



Bitte verwenden Sie zum Einzeichnen der Anschlüsse die Index Nr. (z.B. M1, N2...) von Seite 2.

