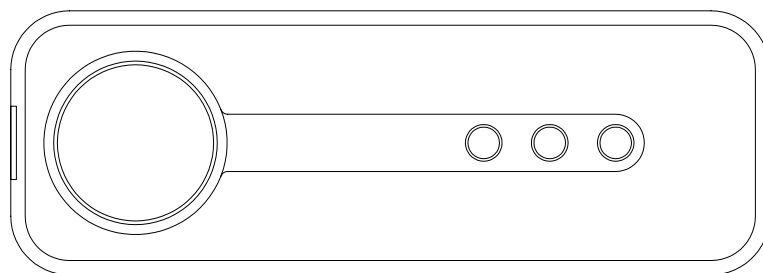
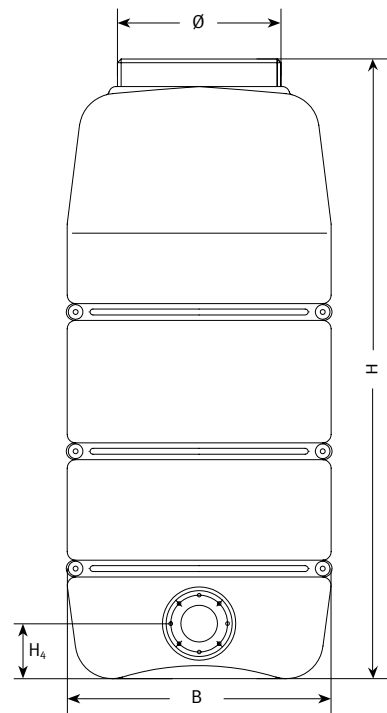
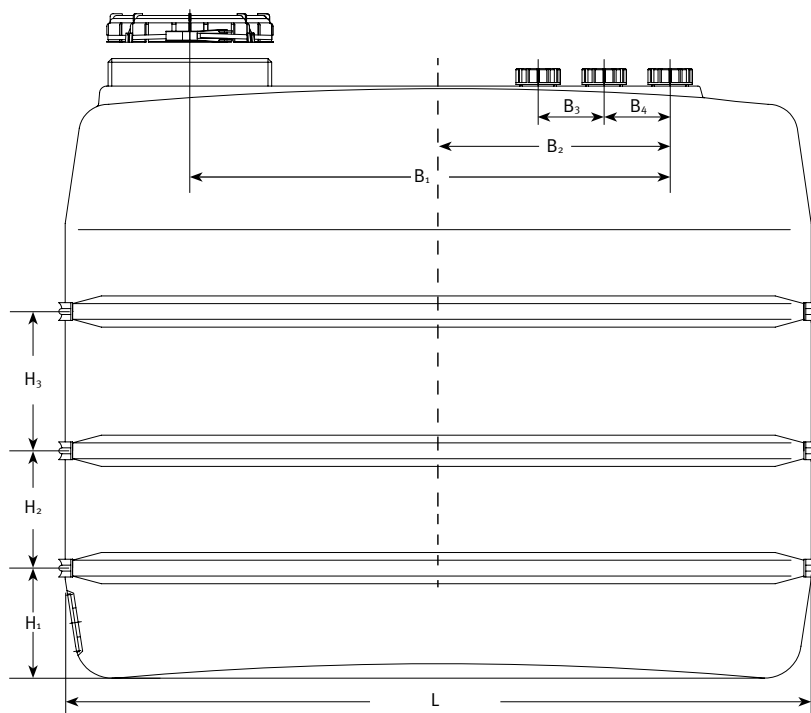


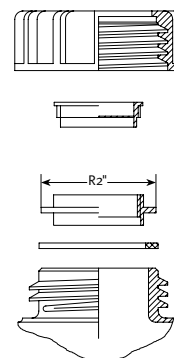
Bitte Bogen per **Fax: +49 7641 589-559240** oder **Mail: industrie@graf.info** senden!

<p>Otto Graf GmbH Kunststoffzeugnisse Vertrieb Industrie Carl-Zeiss-Straße 2 – 6 DE-79331 Teningen</p> <p>Tel.: +49 7641 589-987 Fax: +49 7641 589-55987</p> <p>www.graf-online.de</p>	<p>GRAF Kundennummer: _____</p> <p>Firmenstempel</p>	<p>oder</p> <p>Firma: _____</p> <p>Ansprechpartner: _____</p> <p>Straße: _____</p> <p>PLZ-Ort: _____</p> <p>Tel.: _____</p> <p>Fax: _____</p> <p>E-Mail: _____</p>
	<p>_____</p>	<p>_____</p>

Bitte Angebot senden bis: _____ Sonderbehälter wird benötigt bis: _____



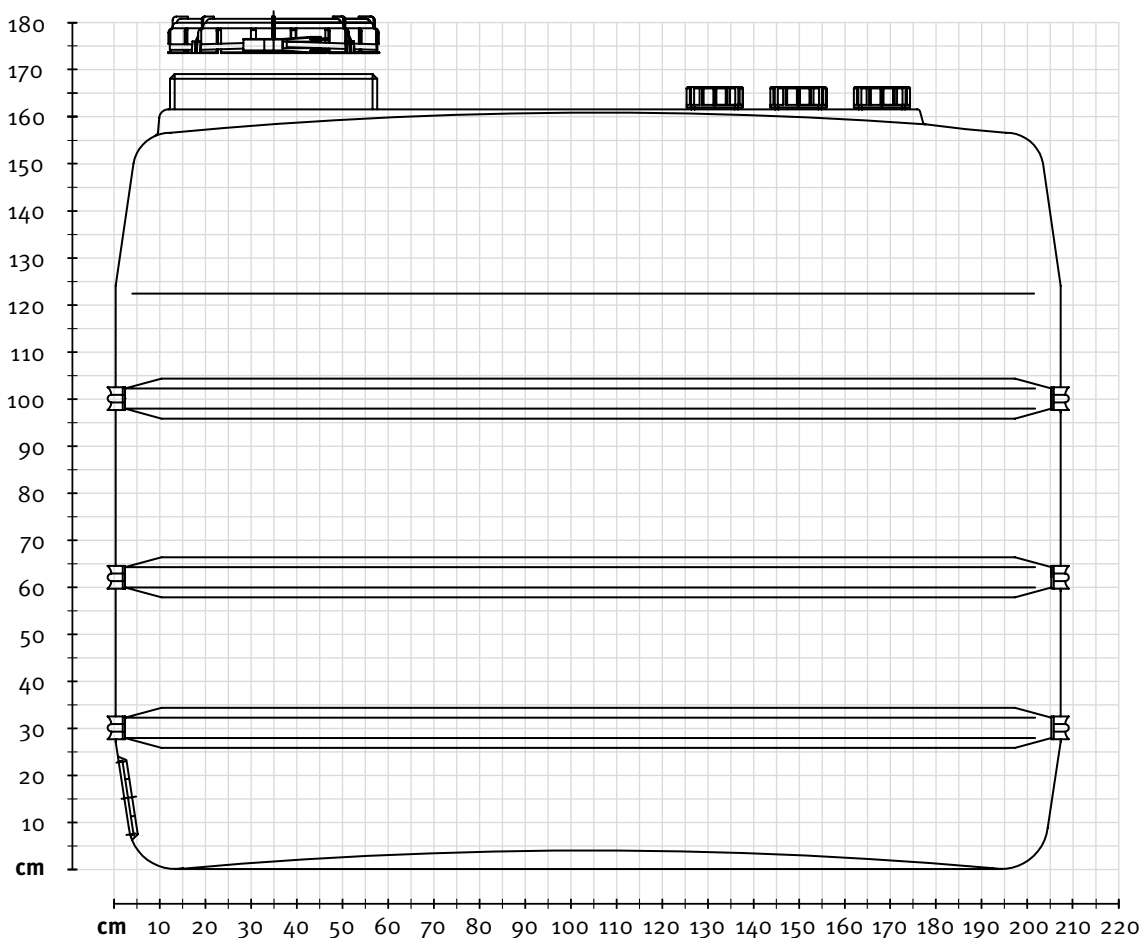
Detail Stutzen



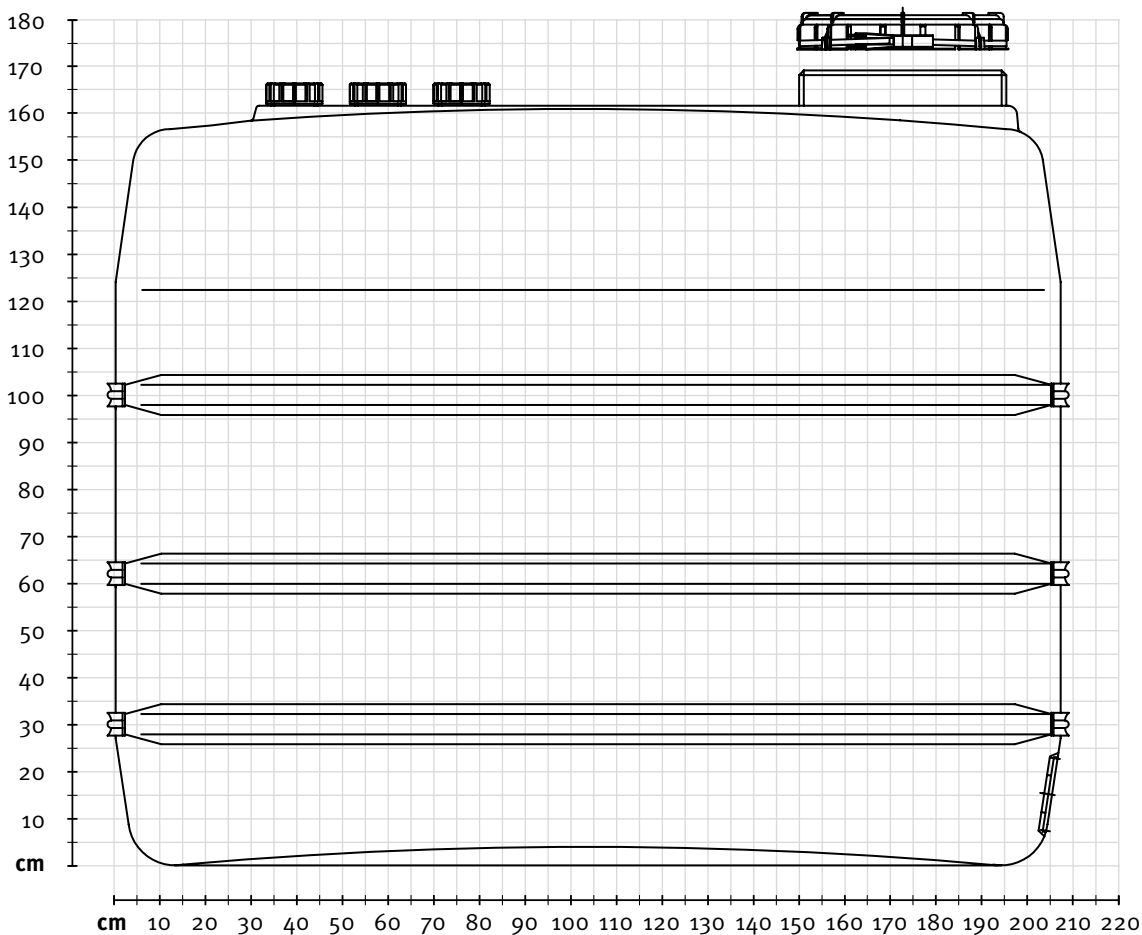
Inhalt [l]	L [cm]	B [cm]	B ₁ [cm]	B ₂ [cm]	B ₃ [cm]	B ₄ [cm]	H [cm]	H ₁ [cm]	H ₂ [cm]	H ₃ [cm]	H ₄ [cm]	Ø [cm]	Gewicht [kg]
2.000	207	72	131	65	18	18	169	30	32	38	15	44,6	110

Bitte verwenden Sie zum Einzeichnen der Anschlüsse die Index Nr. (z.B. M1, N2...) von Seite 2.

Vorderseite



Rückseite



Bitte verwenden Sie zum Einzeichnen der Anschlüsse die Index Nr. (z.B. M1, N2...) von Seite 2.

