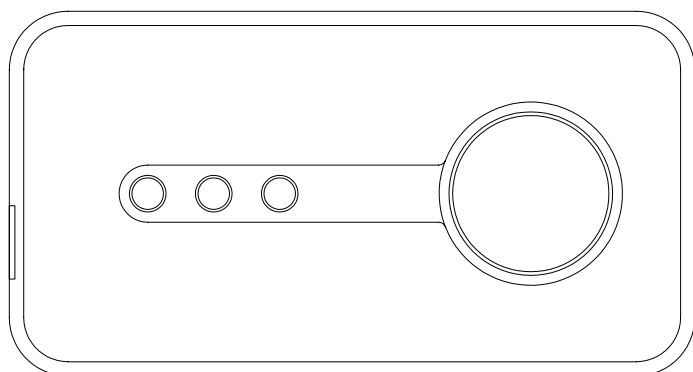
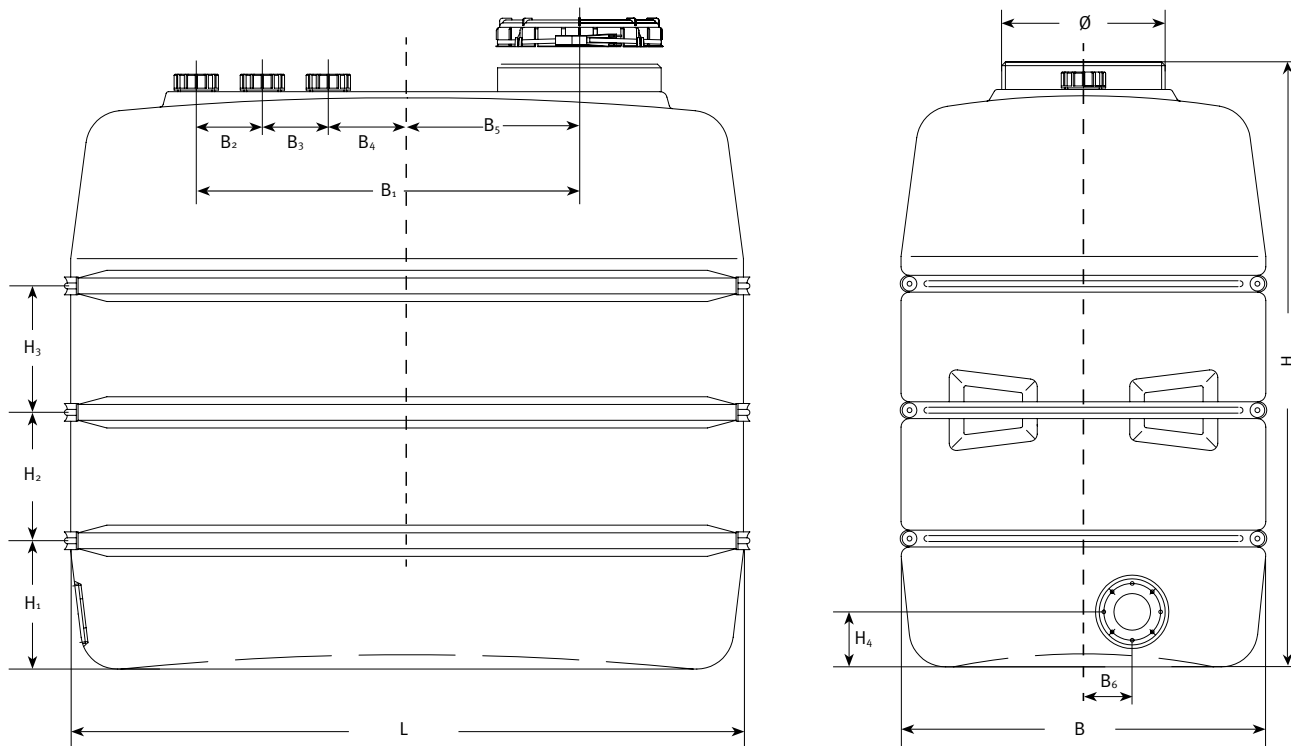


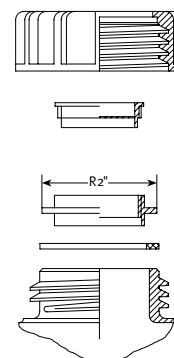
Bitte Bogen per **Fax: +49 7641 589-559240** oder **Mail: industrie@graf.info** senden!

<p>Otto Graf GmbH Kunststoffzeugnisse Vertrieb Industrie Carl-Zeiss-Straße 2 – 6 DE-79331 Teningen</p> <p>Tel.: +49 7641 589-987 Fax: +49 7641 589-55987</p> <p>www.graf-online.de</p>	<p>GRAF Kundennummer: _____</p> <p>Firmenstempel</p>	<p>oder</p> <p>Firma: _____</p> <p>Ansprechpartner: _____</p> <p>Straße: _____</p> <p>PLZ-Ort: _____</p> <p>Tel.: _____</p> <p>Fax: _____</p> <p>E-Mail: _____</p>
	<p>_____</p>	<p>_____</p>

Bitte Angebot senden bis: _____ Sonderbehälter wird benötigt bis: _____



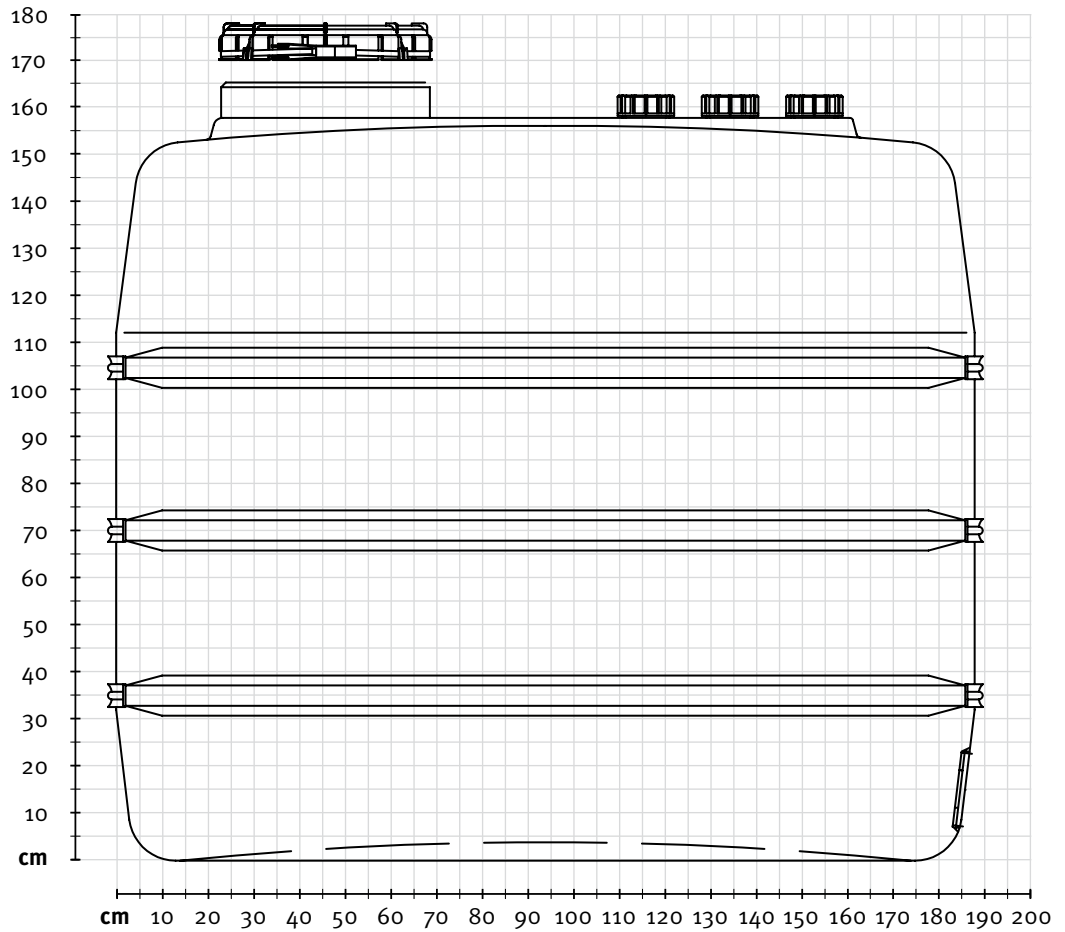
Detail Stützen



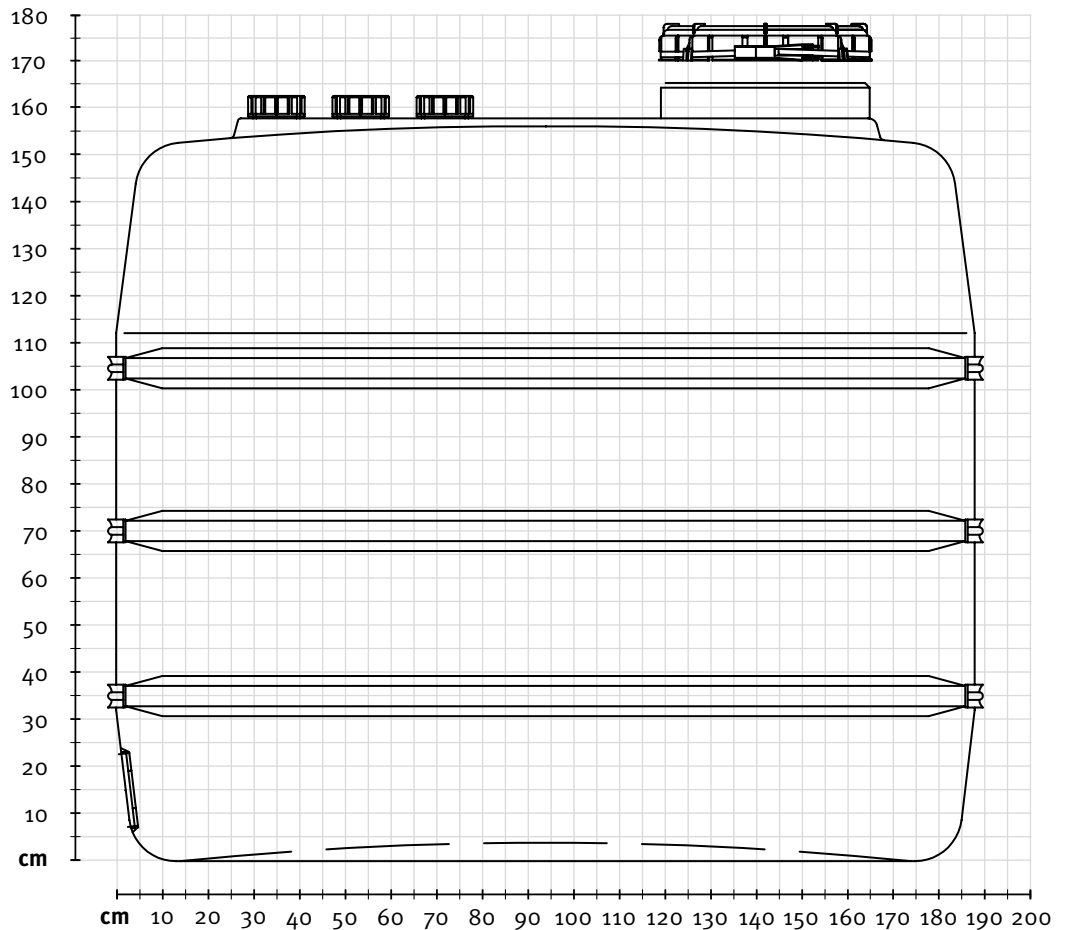
Inhalt [l]	L [cm]	B [cm]	B ₁ [cm]	B ₂ [cm]	B ₃ [cm]	B ₄ [cm]	B ₅ [cm]	B ₆ [cm]	H [cm]	H ₁ [cm]	H ₂ [cm]	H ₃ [cm]	H ₄ [cm]	Ø [cm]	Gewicht [kg]
2.500	187	99,5	104,5	18	18	21,5	47	13,3	165	35	35	34,5	15	44,6	115

Bitte verwenden Sie zum Einzeichnen der Anschlüsse die Index Nr. (z.B. M1, N2...) von Seite 2.

Vorderseite



Rückseite



Bitte verwenden Sie zum Einzeichnen der Anschlüsse die Index Nr. (z.B. M1, N2...) von Seite 2.

