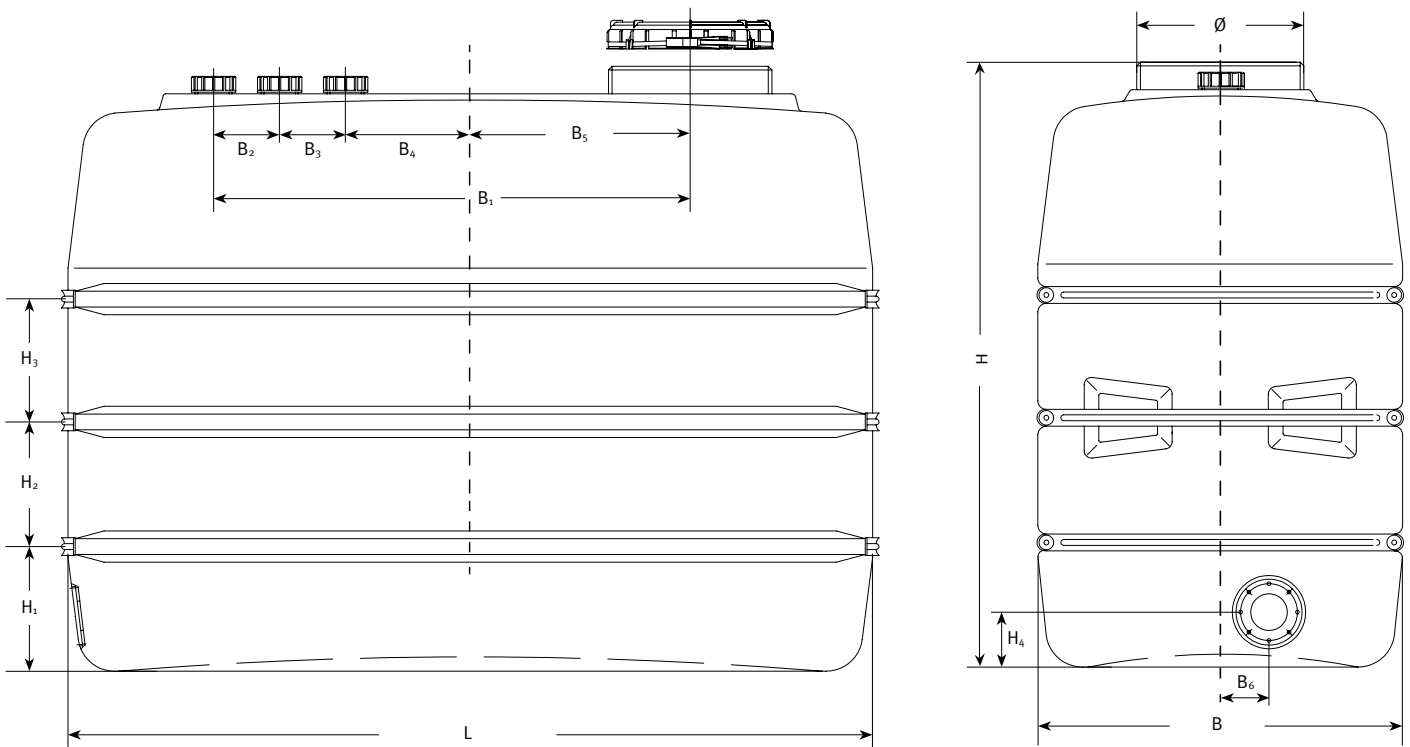


Bitte Bogen per **Fax: +49 7641 589-559240** oder **Mail: industrie@graf.info** senden!

<p><b>Otto Graf GmbH</b>  <b>Kunststoffzeugnisse</b>                  Vertrieb Industrie                  Carl-Zeiss-Straße 2 – 6                  DE-79331 Teningen</p> <p>Tel.: +49 7641 589-987                  Fax: +49 7641 589-55987</p> <p><b>www.graf-online.de</b></p>	<p>GRAF Kundennummer: _____</p> <p><b>Firmenstempel</b></p>	<p><b>oder</b></p> <p>Firma: _____</p> <p>Ansprechpartner: _____</p> <p>Straße: _____</p> <p>PLZ-Ort: _____</p> <p>Tel.: _____</p> <p>Fax: _____</p> <p>E-Mail: _____</p>
	<p>Bitte Angebot senden bis: _____ Sonderbehälter wird benötigt bis: _____</p>	

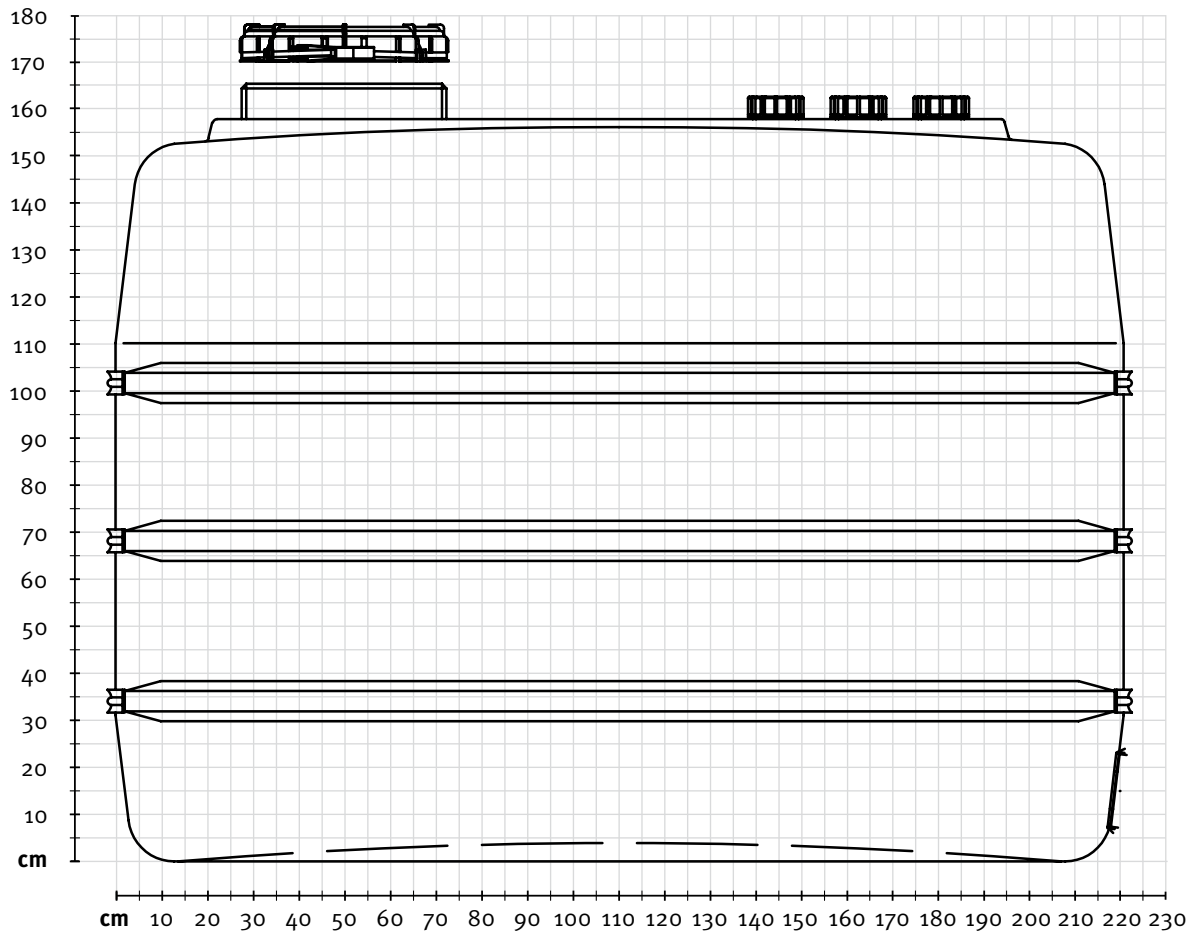


Inhalt [l]	L [cm]	B [cm]	B <sub>1</sub> [cm]	B <sub>2</sub> [cm]	B <sub>3</sub> [cm]	B <sub>4</sub> [cm]	B <sub>5</sub> [cm]	B <sub>6</sub> [cm]	H [cm]	H <sub>1</sub> [cm]	H <sub>2</sub> [cm]	H <sub>3</sub> [cm]	H <sub>4</sub> [cm]	Ø [cm]	Gewicht [kg]
3.000	223	99,5	130	18	18	34	60	13,3	165	34	34	33,5	15	44,6	165

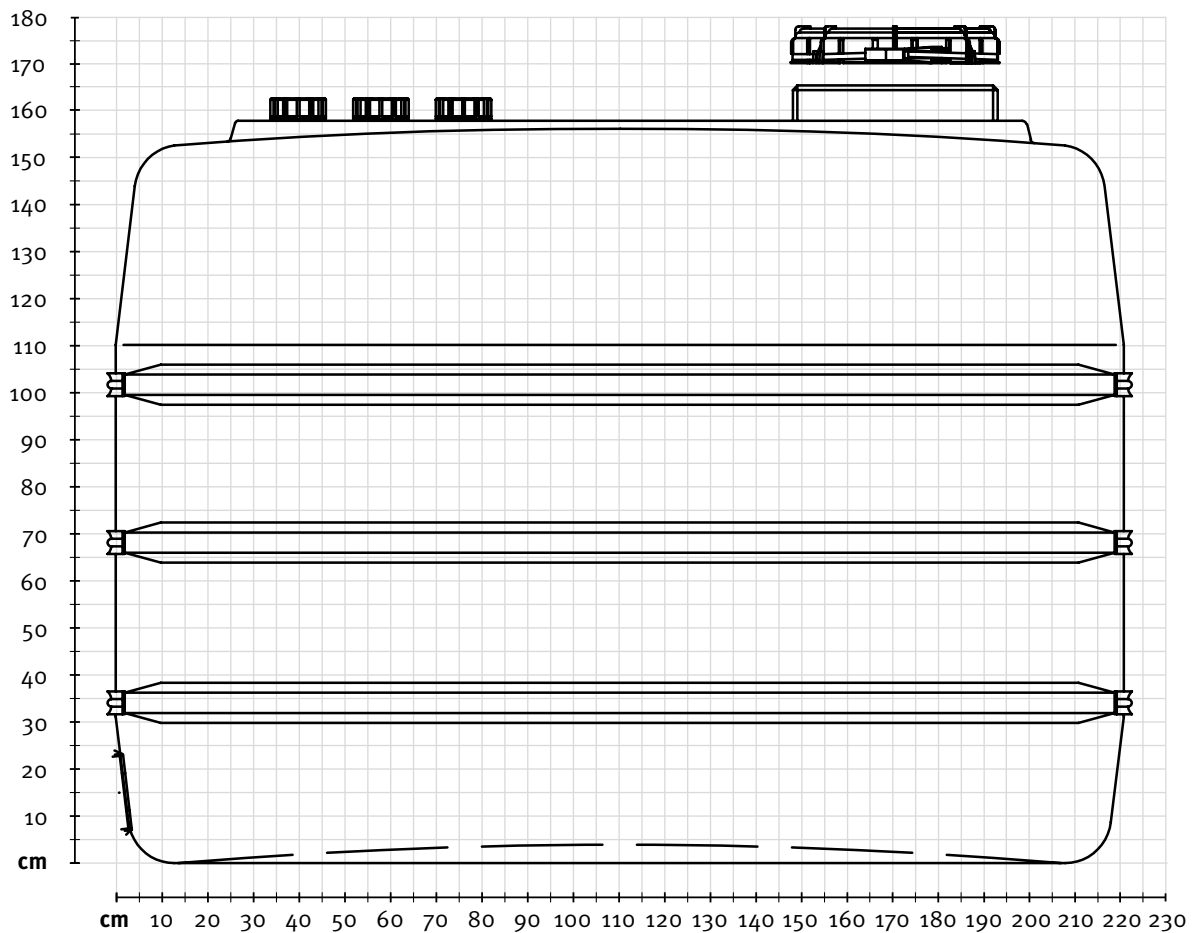


Bitte verwenden Sie zum Einzeichnen der Anschlüsse die Index Nr. (z.B. M1, N2...) von Seite 2.

Vorderseite



Rückseite



Bitte verwenden Sie zum Einzeichnen der Anschlüsse die Index Nr. (z.B. M1, N2...) von Seite 2.

