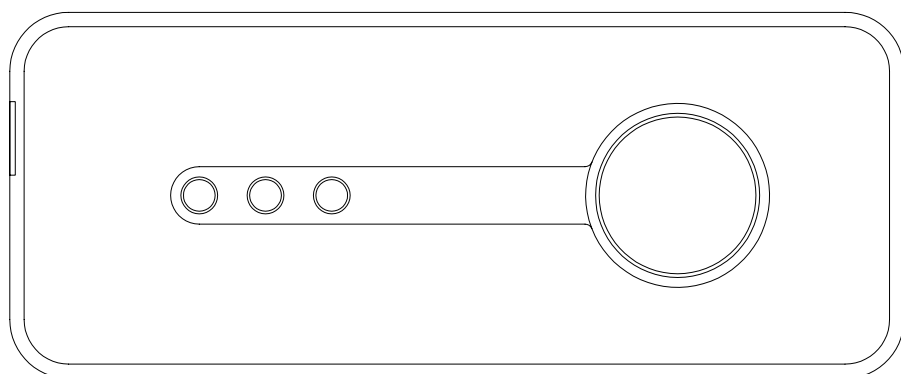
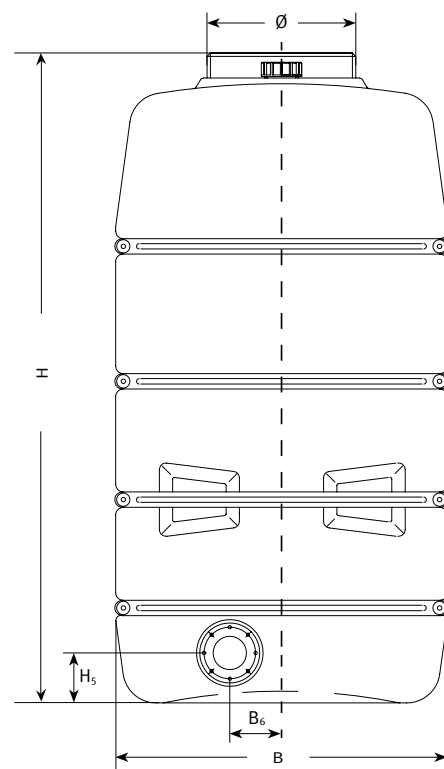
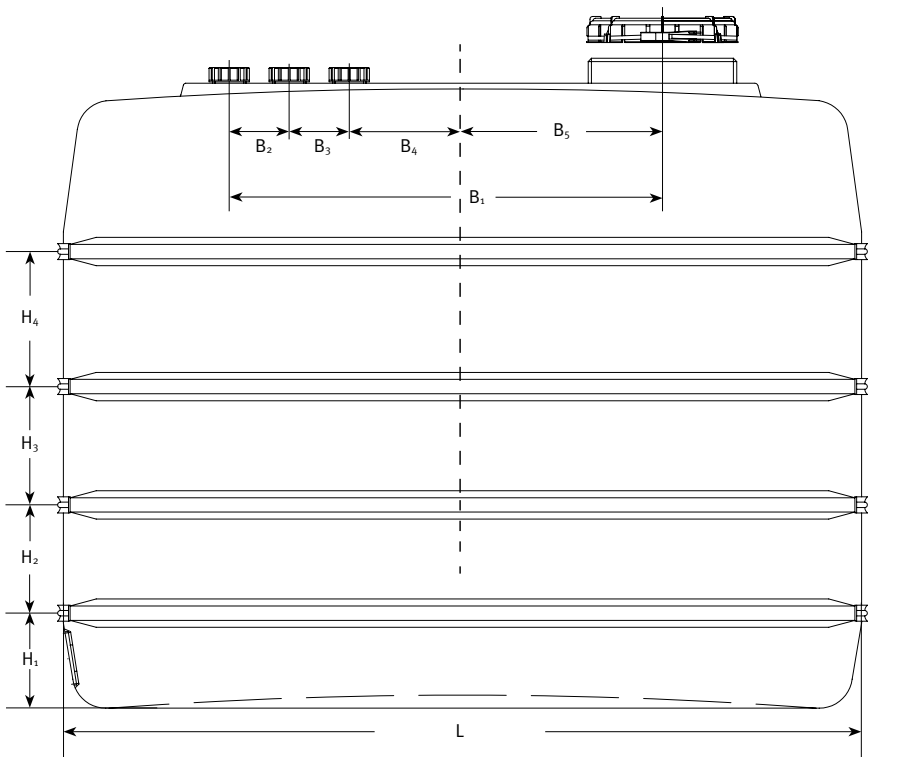


Bitte Bogen per **Fax: +49 7641 589-559240** oder **Mail: industrie@graf.info** senden!

<p>Otto Graf GmbH Kunststoffzeugnisse Vertrieb Industrie Carl-Zeiss-Straße 2 – 6 DE-79331 Teningen</p> <p>Tel.: +49 7641 589-987 Fax: +49 7641 589-55987</p> <p>www.graf-online.de</p>	oder	
	<p>GRAF Kundennummer: _____</p> <p>Firmenstempel</p>	<p>Firma: _____</p> <p>Ansprechpartner: _____</p> <p>Straße: _____</p> <p>PLZ-Ort: _____</p> <p>Tel.: _____</p> <p>Fax: _____</p> <p>E-Mail: _____</p>

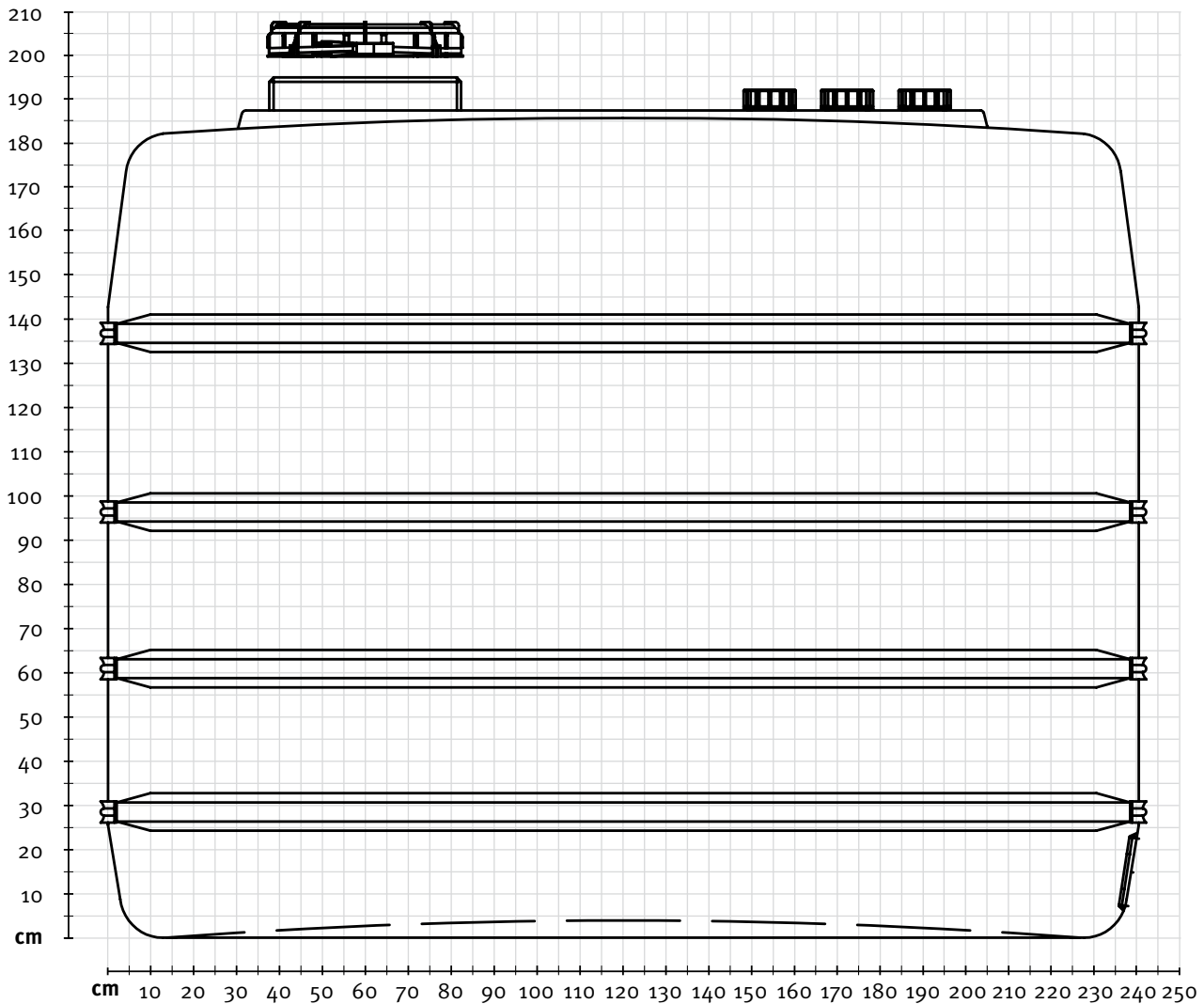
Bitte Angebot senden bis: _____ Sonderbehälter wird benötigt bis: _____



Inhalt [l]	L [cm]	B [cm]	B ₁ [cm]	B ₂ [cm]	B ₃ [cm]	B ₄ [cm]	B ₅ [cm]	B ₆ [cm]	H [cm]	H ₁ [cm]	H ₂ [cm]	H ₃ [cm]	H ₄ [cm]	H ₅ [cm]	Ø [cm]	Gewicht [kg]
4.000	243	99,5	130	18	18	34	60	15,5	195	28,5	32,5	35,5	40,5	15	44,6	235

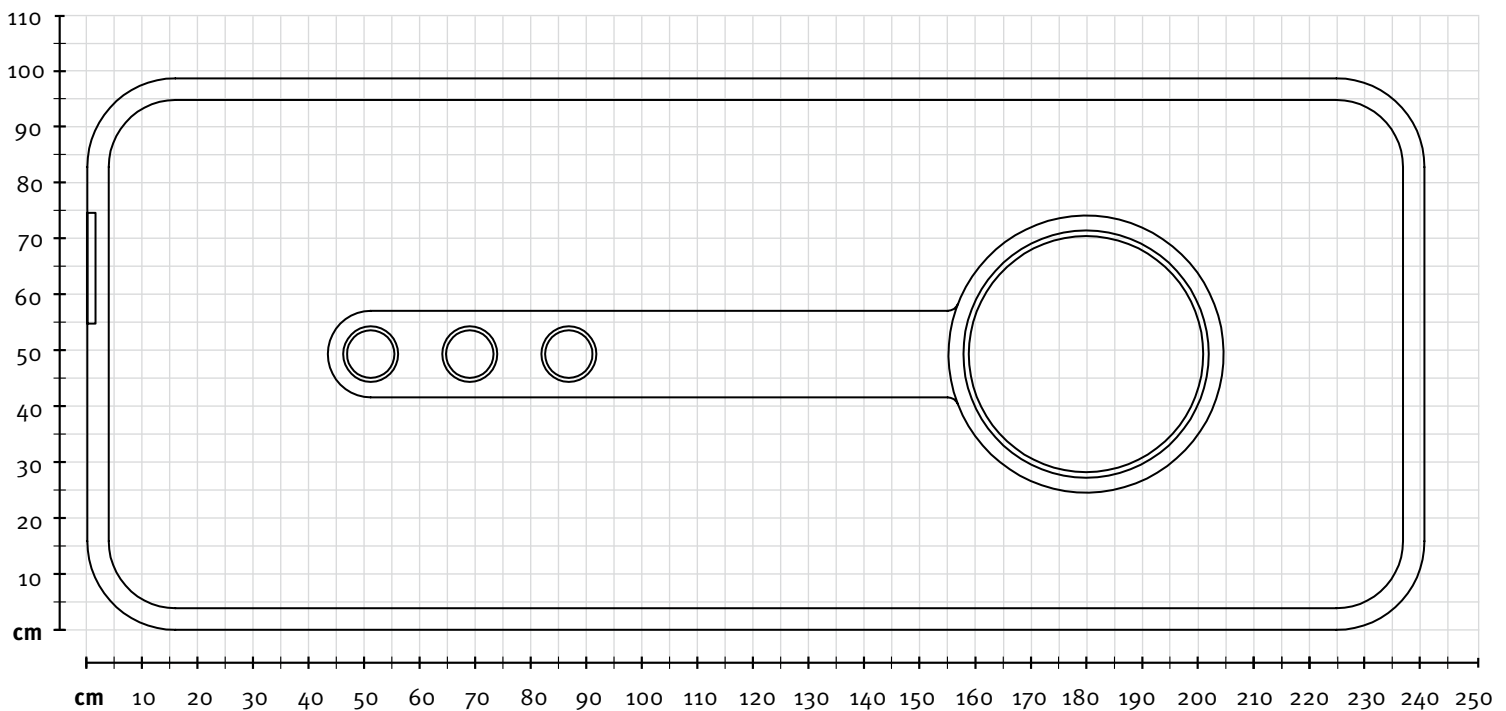
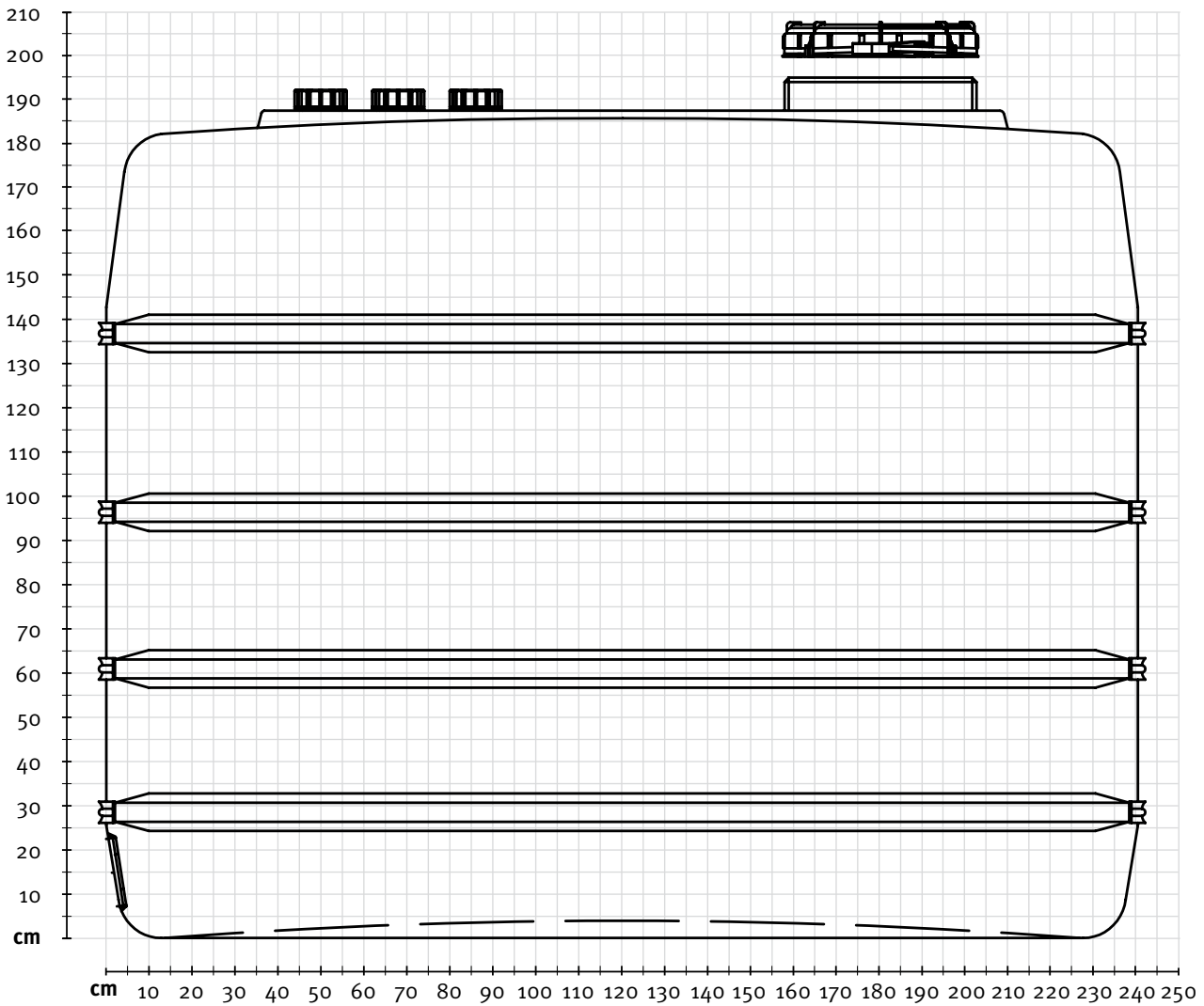
Bitte verwenden Sie zum Einzeichnen der Anschlüsse die Index Nr. (z.B. M1, N2...) von Seite 2.

Vorderseite



Bitte verwenden Sie zum Einzeichnen der Anschlüsse die Index Nr. (z.B. M1, N2...) von Seite 2.

Rückseite



Bitte verwenden Sie zum Einzeichnen der Anschlüsse die Index Nr. (z.B. M1, N2...) von Seite 2.

