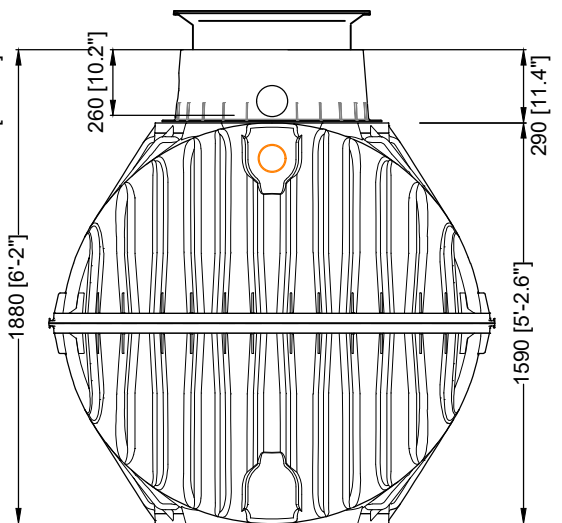
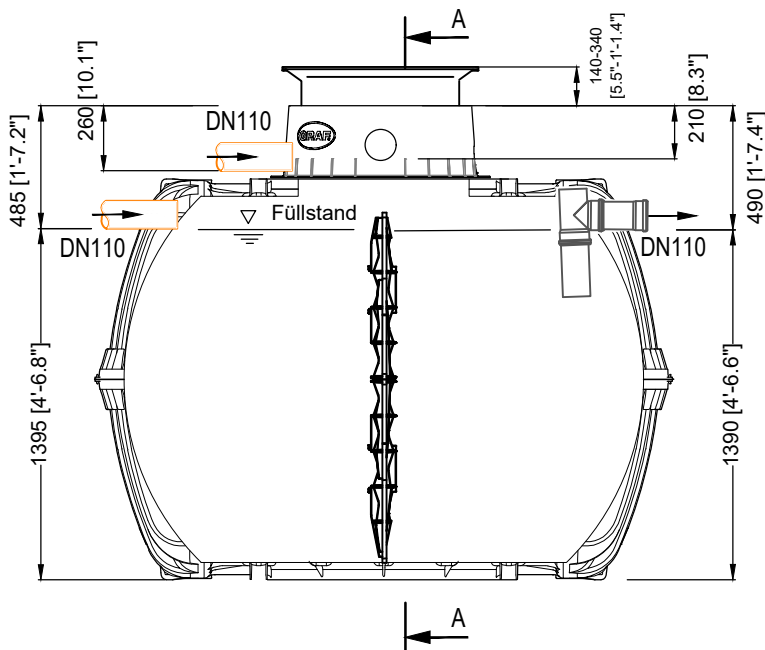


A - A



<p>D</p> <p>GRAF Mechanische Absetzgruben 11 EW Carat 3750 L / 991 gal. mit TD-Mini</p>			<p>Artikel-Nr. product no. article no. articulo no.</p> <p>105056</p>
<p>GB</p> <p>GRAF septic tank + TD-Mini 11 inh. Carat 3750 L / 991 gal.</p>	<p>ES</p> <p>GRAF Fosa sèptica + Cúpula Mini 11 PE Carat 3750 L / 991 gal.</p>	<p>FR</p> <p>GRAF Fosse Toutes Eaux 11 EH Carat 3750 L / 991 gal. avec Mini-dôme</p>	<p>revision</p>
<p>gezeichnet drawn</p> <p>ISC</p>	<p>Gewicht weight</p> <p>~ 175 kg</p>	<p>Otto Graf GmbH Carl-Zeiss-Str. 2-6 DE-79331 Teningen mail@graf.info www.graf.info</p>	
<p>Datum date</p> <p>2021.04.19</p>	<p>Toleranz tolerance</p> <p>+/- 3%</p>		
<p>Maßstab scale</p> <p>M 1:30</p>	<p>Einheiten units</p> <p>mm [inch] gal. = US gal.</p>		