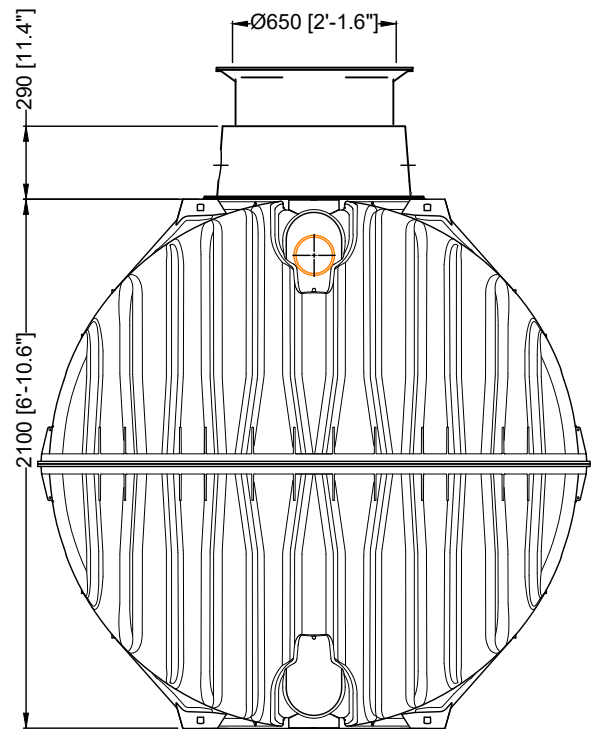
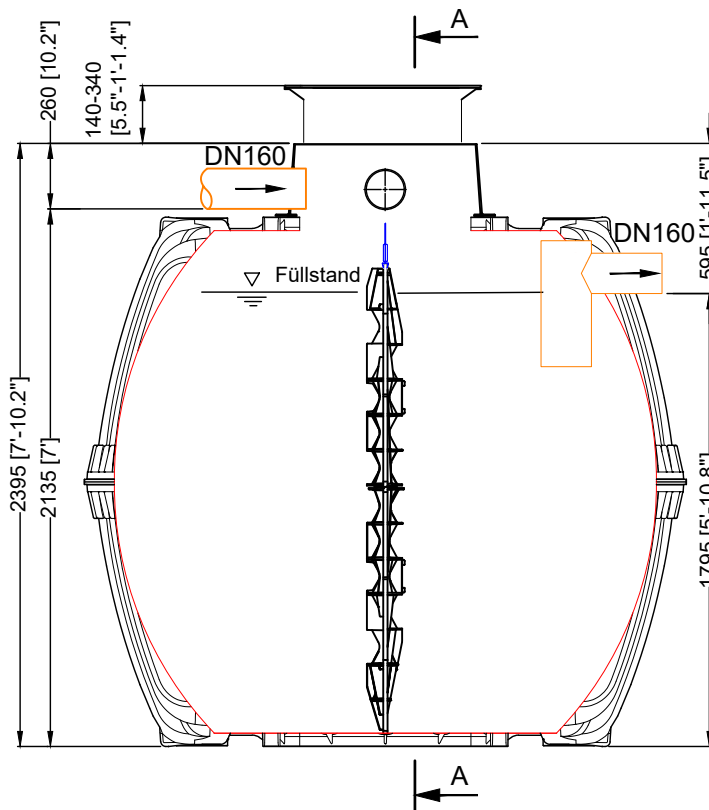


A - A



GRAF Mechanische Absetzgruben 20 EW Carat 6500 L / 1717 gal. mit TD-Mini			Artikel-Nr. product no. article no. articulo no.	105055
GB GRAF septic tank + TD-Mini 20 inh. Carat 6500 L / 1717 gal.	ES GRAF Fosa sèptica + Cúpula Mini 20 PE Carat 6500 L / 1717 gal.	FR GRAF Fosse Toutes Eaux 20 EH Carat 6500 L / 1717 gal. avec Mini-dôme	revision	
gezeichnet drawn	LFE	Gewicht weight	~ 285 kg	
Datum date	2021.10.14	Toleranz tolerance	+/- 3%	
Maßstab scale	M 1:30	Einheiten units	mm [inch] gal. = US gal.	
Otto Graf GmbH Carl-Zeiss-Str. 2-6 DE-79331 Teningen mail@graf.info www.graf.info				