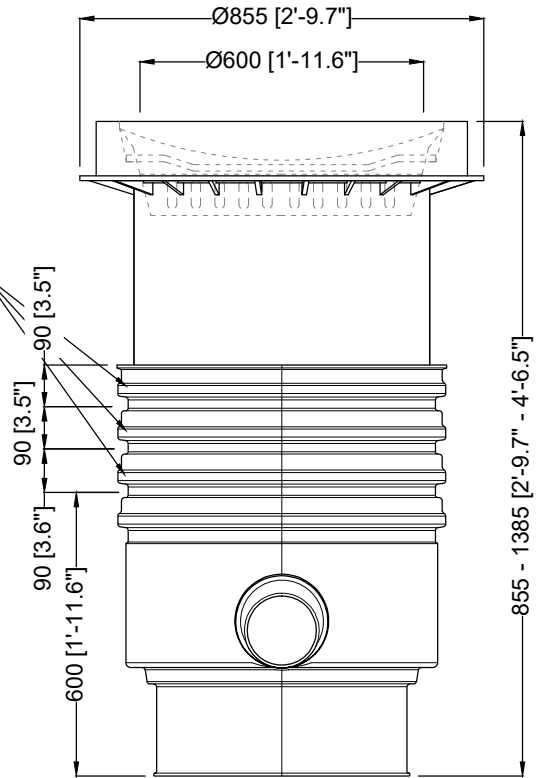
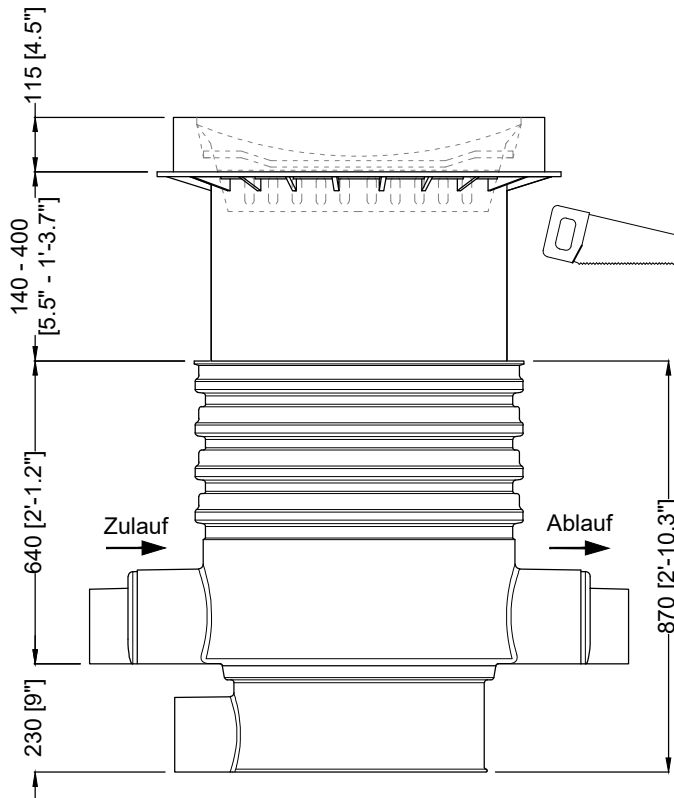


Einlaufrost mit Schmutzfänger  
PKW befahrbar



D		GRAF Sickerfilterschacht XL		Artikel-Nr. product no. article no. artículo no.	340141
GB	GRAF Infiltration filtershaft XL	ES	GRAF Arqueta con filtro para Infiltración XL	FR	GRAF Séparateur sous Chaussée XL
revision					
gezeichnet drawn	EMU	Gewicht weight	128 kg	Otto Graf GmbH Carl-Zeiss-Str. 2-6 DE-79331 Teningen mail@graf.info www.graf.info	
Datum date	2019.06.25	Toleranz tolerance	+/- 3%		
Maßstab scale	M 1:16	Einheiten units	mm [inch] gal. = US gal.		