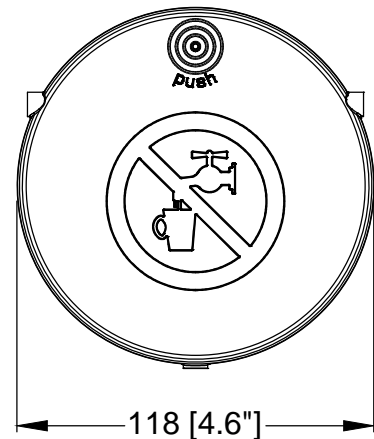
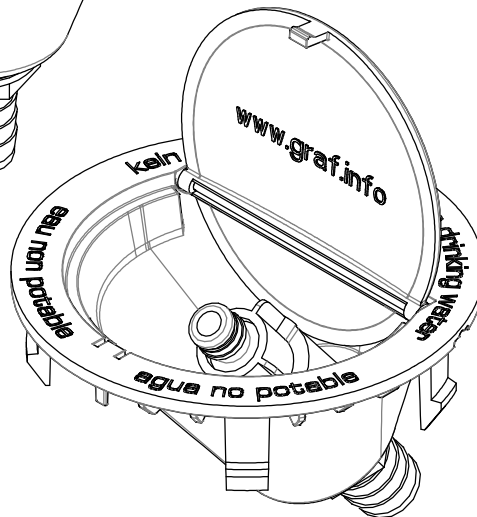
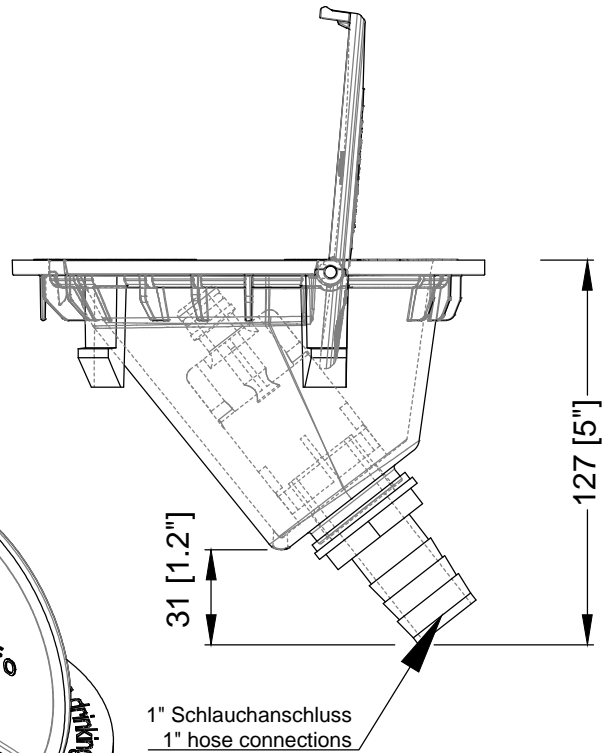
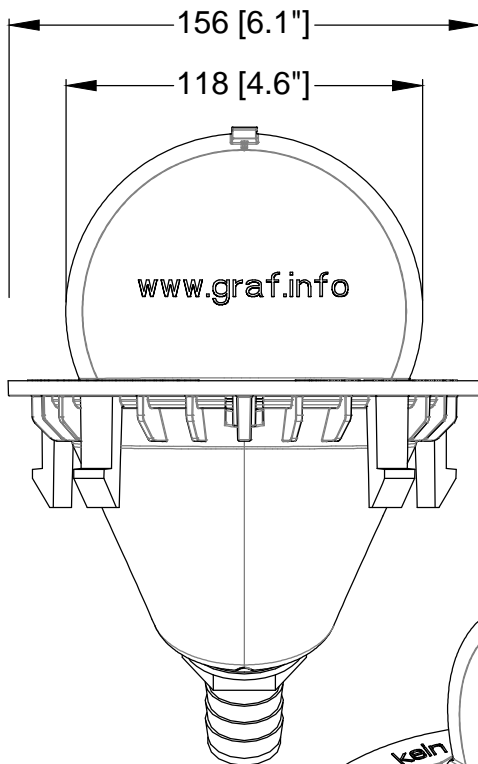



156 [6.1"]



118 [4.6"]



<p>D</p> <p>GRAF Wassersteckdose Intern zu PE-Deckel Teleskop Domschacht grün, komplett mit Zubehör</p>			<p>Artikel-Nr. product no. article no. artículo no.</p> <p>375119</p>
<p>GB</p> <p>GRAF Water plug socket internal for PE lid telescopic dome shaft</p>	<p>ES</p> <p>GRAF Arqueta conexiones interna, integrada para tapa de PE</p>	<p>FR</p> <p>GRAF Regard de raccordement interne pour Rehausse Télesc.</p>	<p>revision</p>
<p>gezeichnet drawn</p> <p>ISC</p>	<p>Gewicht weight</p> <p>0,25 kg</p>	<p>Otto Graf GmbH Carl-Zeiss-Str. 2-6 DE-79331 Teningen mail@graf.info www.graf.info</p>	
<p>Datum date</p> <p>2016.07.27</p>	<p>Toleranz tolerance</p> <p>+/- 3%</p>		
<p>Maßstab scale</p> <p>M 1:2,5</p>	<p>Einheiten units</p> <p>mm [inch] gal. = US gal.</p>		