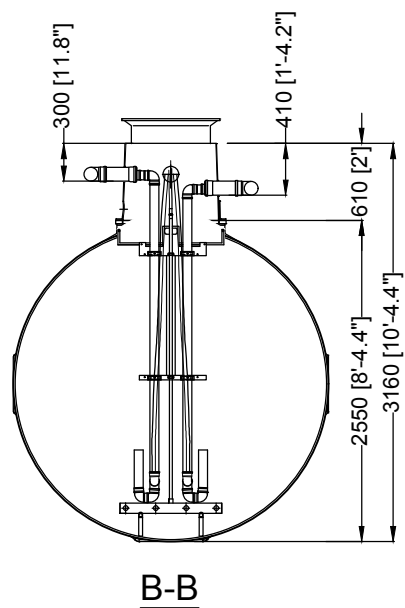
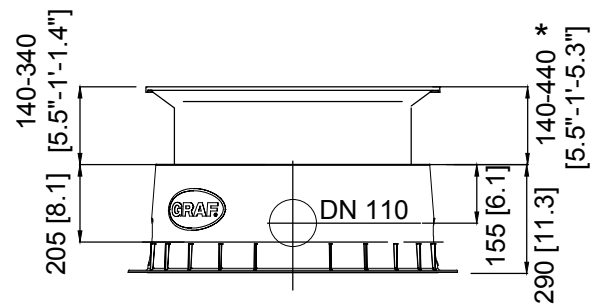
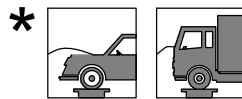


A-A




B-B



**Mini Dom (optional)**

- 320 mm weniger Einbautiefe
- 320 mm less excavation depth
- 320 mm menos de profundidad
- 320 mm moins de profondeur d'installation

<p>D  <b>easyOne 120 EW TD-Maxi</b>  <b>Carat XXL 2 x 42000 L / 2 x 11095,1 gal.</b></p>			<p>Artikel-Nr.  product no.  article no.  <b>106343</b></p>
<p>GB  one2clean+ XXL  120 inh. TD-Maxi  Carat XXL 2 x 42000 L / 11095,1 gal.</p>	<p>ES  one2clean+ XXL  120 PE Cúpula Maxi  Carat XXL 2 x 42000 L / 11095,1 gal.</p>	<p>FR  easyOne XXL  120 EH Maxi-dôme  Carat XXL 2 x 42000 L / 11095,1 gal.</p>	<p>revision</p>
<p>gezeichnet  drawn  <b>ISC</b></p>	<p>Gewicht  weight</p>	<p><b>Otto Graf GmbH</b>  Carl-Zeiss-Str. 2-6  DE-79331 Teningen  mail@graf.info  www.graf.info</p>	
<p>Datum  date  <b>2019.03.19</b></p>	<p>Toleranz  tolerance  <b>+/- 3%</b></p>		
<p>Maßstab  scale  <b>M 1:60/ 1:20</b></p>	<p>Einheiten  units  mm [inch]  gal. = US gal.</p>		