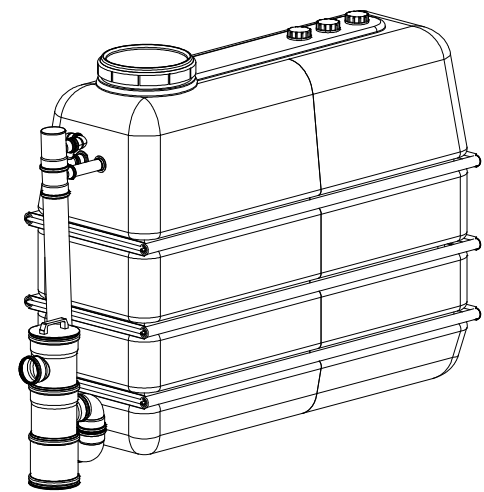
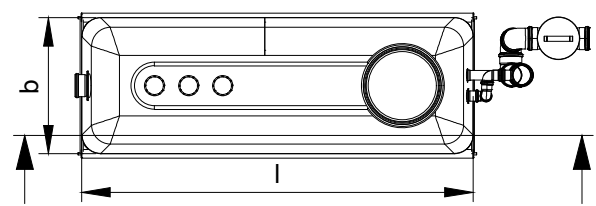
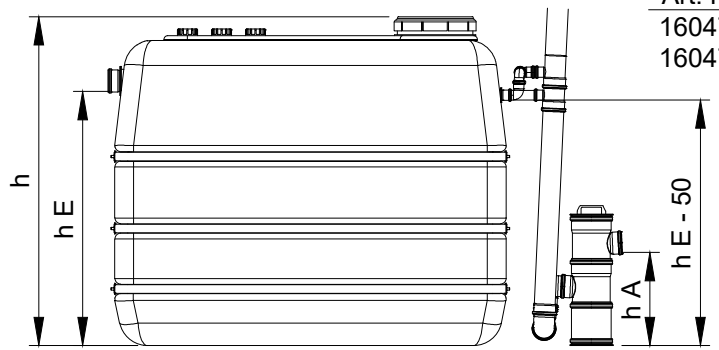


| Art. Nr. | EW | Tank  | l    | b   | h    | hE   | hA  | WTmax | WTmin | kg  |
|----------|----|-------|------|-----|------|------|-----|-------|-------|-----|
| 160470   | 3  | 2000l | 2070 | 720 | 1740 | 1350 | 500 | 1300  | 950   | 160 |
| 160471   | 6  | 4000l | 2430 | 995 | 2000 | 1750 | 500 | 1700  | 1300  | 305 |



|  |  |  |  |  |  |   |  |
|--|--|--|--|--|--|---|--|
| D  |  |  |  | oneUp Kompaktkläranlage zur oberirdischen Aufstellung          |  | Artikel-Nr. 160470<br>product no.<br>article no. 160471<br>artículo no.                       |  |
| GB GRAF oneUp compact WWTP for overground installation |  | ES GRAF oneUp PTAR Compacta para instalación sobre suelo |  | FR GRAF oneUp traitement compacte pour installation en surface |  | Otto Graf GmbH<br>Carl-Zeiss-Str. 2-6<br>DE-79331 Teningen<br>mail@graf.info<br>www.graf.info |  |
| gezeichnet, drawn ISC                                  |  | Gewicht, weight  |  | revision   |  |   |  |
| Datum, date 2023.12.19                                 |  | Toleranz, tolerance +/- 3%                               |  | Maßstab, scale M 1:40  |  | Einheiten, units mm [inch] gal. = US gal.   |  |

