

## Allgemeine bauaufsichtliche Zulassung

### Zulassungsstelle für Bauprodukte und Bauarten

#### Bautechnisches Prüfamt

Eine vom Bund und den Ländern  
gemeinsam getragene Anstalt des öffentlichen Rechts  
Mitglied der EOTA, der UEAtc und der WFTAO

Datum:

02.12.2014

Geschäftszeichen:

II 35-1.55.31-48/11.1

#### Zulassungsnummer:

**Z-55.31-436**

#### Antragsteller:

**KLARO GmbH**  
Spitzwegstraße 63  
95447 Bayreuth

#### Geltungsdauer

vom: **2. Dezember 2014**

bis: **2. Dezember 2019**

#### Zulassungsgegenstand:

**Anwendungsbestimmungen für Kleinkläranlagen nach DIN EN 12566-3 mit CE-Kennzeichnung:**

**Kleinkläranlagen mit Abwasserbelüftung aus Beton, Polyethylen oder Polypropylen:  
Belebungsanlagen im Aufstaubetrieb Typ Klaro / Klaro Easy für 4 bis 50 EW;  
Ablaufklasse N**

Der oben genannte Zulassungsgegenstand wird hiermit allgemein bauaufsichtlich zugelassen.  
Diese allgemeine bauaufsichtliche Zulassung umfasst sieben Seiten und 20 Anlagen.  
Diese allgemeine bauaufsichtliche Zulassung ersetzt die allgemeine bauaufsichtliche Zulassung  
Nr. Z-55.31-436 vom 4. Mai 2012 und die allgemeine bauaufsichtliche Zulassung Nr. Z-55.31-438 vom  
4. Mai 2012.

## I ALLGEMEINE BESTIMMUNGEN

- 1 Mit der allgemeinen bauaufsichtlichen Zulassung ist die Verwendbarkeit bzw. Anwendbarkeit des Zulassungsgegenstandes im Sinne der Landesbauordnungen nachgewiesen.
- 2 Sofern in der allgemeinen bauaufsichtlichen Zulassung Anforderungen an die besondere Sachkunde und Erfahrung der mit der Herstellung von Bauprodukten und Bauarten betrauten Personen nach den § 17 Abs. 5 Musterbauordnung entsprechenden Länderregelungen gestellt werden, ist zu beachten, dass diese Sachkunde und Erfahrung auch durch gleichwertige Nachweise anderer Mitgliedstaaten der Europäischen Union belegt werden kann. Dies gilt ggf. auch für im Rahmen des Abkommens über den Europäischen Wirtschaftsraum (EWR) oder anderer bilateraler Abkommen vorgelegte gleichwertige Nachweise.
- 3 Die allgemeine bauaufsichtliche Zulassung ersetzt nicht die für die Durchführung von Bauvorhaben gesetzlich vorgeschriebenen Genehmigungen, Zustimmungen und Bescheinigungen.
- 4 Die allgemeine bauaufsichtliche Zulassung wird unbeschadet der Rechte Dritter, insbesondere privater Schutzrechte, erteilt.
- 5 Hersteller und Vertreiber des Zulassungsgegenstandes haben, unbeschadet weitergehender Regelungen in den "Besonderen Bestimmungen", dem Verwender bzw. Anwender des Zulassungsgegenstandes Kopien der allgemeinen bauaufsichtlichen Zulassung zur Verfügung zu stellen und darauf hinzuweisen, dass die allgemeine bauaufsichtliche Zulassung an der Verwendungsstelle vorliegen muss. Auf Anforderung sind den beteiligten Behörden Kopien der allgemeinen bauaufsichtlichen Zulassung zur Verfügung zu stellen.
- 6 Die allgemeine bauaufsichtliche Zulassung darf nur vollständig vervielfältigt werden. Eine auszugsweise Veröffentlichung bedarf der Zustimmung des Deutschen Instituts für Bautechnik. Texte und Zeichnungen von Werbeschriften dürfen der allgemeinen bauaufsichtlichen Zulassung nicht widersprechen. Übersetzungen der allgemeinen bauaufsichtlichen Zulassung müssen den Hinweis "Vom Deutschen Institut für Bautechnik nicht geprüfte Übersetzung der deutschen Originalfassung" enthalten.
- 7 Die allgemeine bauaufsichtliche Zulassung wird widerruflich erteilt. Die Bestimmungen der allgemeinen bauaufsichtlichen Zulassung können nachträglich ergänzt und geändert werden, insbesondere, wenn neue technische Erkenntnisse dies erfordern.

## II BESONDERE BESTIMMUNGEN

### 1 Zulassungsgegenstand und Anwendungsbereich

- 1.1 Zulassungsgegenstand sind Anwendungsbestimmungen für Kleinkläranlagen mit Abwasserbelüftung; Belebungsanlagen im Aufstaubetrieb Typ Klaro / Klaro Easy, im Weiteren als Anlagen bezeichnet, nach DIN EN 12566-3<sup>1</sup> mit CE-Kennzeichnung. Die Anlagen werden entsprechend der in Anlage 1 grundsätzlich dargestellten Bauweise betrieben. Die Behälter der Anlagen bestehen aus Beton, Polyethylen oder Polypropylen. Die Anlagen sind auf der Grundlage des Anhangs ZA der harmonisierten Norm DIN EN 12566-3 mit der CE-Kennzeichnung für die wesentlichen Merkmale Reinigungsleistung, Bemessung, Wasserdichtheit, Standsicherheit und Dauerhaftigkeit versehen. Die Leistung der wesentlichen Merkmale wird vom Antragsteller auf der Grundlage der Leistungserklärung bestätigt.
- Die Anlagen sind ausgelegt für 4 bis 50 EW und entsprechen der Ablaufklasse N.
- 1.2 Die Anlagen dienen der aeroben biologischen Behandlung des im Trennverfahren erfassten häuslichen Schmutzwassers und gewerblichen Schmutzwassers soweit es häuslichem Schmutzwasser vergleichbar ist.
- 1.3 Den Anlagen dürfen nicht zugeleitet werden:
- gewerbliches Schmutzwasser, soweit es nicht häuslichem Schmutzwasser vergleichbar ist
  - Fremdwasser, wie z. B.
    - Kühlwasser
    - Ablaufwasser von Schwimmbecken
    - Niederschlagswasser
    - Drainagewasser
- 1.4 Mit dieser allgemeinen bauaufsichtlichen Zulassung werden neben den bauaufsichtlichen auch die wasserrechtlichen Anforderungen im Sinne der Verordnung der Länder zur Feststellung der wasserrechtlichen Eignung von Bauprodukten und Bauarten durch Nachweise nach den Landesbauordnungen (WasBauPVO) erfüllt.

### 2 Bestimmungen für das Bauprodukt

#### 2.1 Eigenschaften und Anforderungen

##### 2.1.1 Eigenschaften und Anforderungen nach DIN EN 12566-3

Mit der vom Antragsteller vorgelegten Leistungserklärung wird die Leistung der Anlagen im Hinblick auf deren wesentliche Merkmale Reinigungsleistung, Bemessung, Wasserdichtheit, Standsicherheit und Dauerhaftigkeit gemäß dem in der Norm DIN EN 12566-3 vorgesehenen System zur Bewertung 3 erklärt. Grundlage für die Leistungserklärung ist der Prüfbericht über die Erstprüfung der vorgenannten Merkmale durch eine anerkannte Prüfstelle und die werkseigene Produktionskontrolle durch den Antragsteller.

##### 2.1.2 Eigenschaften und Anforderungen nach Wasserrecht

Die Anlagen entsprechen hinsichtlich ihrer Funktion den Angaben in den Anlagen 15 bis 17. Die Anlagen wurden auf der Grundlage des vorgelegten Prüfberichtes über die Reinigungsleistung nach den Zulassungsgrundsätzen des Deutschen Instituts für Bautechnik (DIBt), Stand bei der Erteilung dieser allgemeinen bauaufsichtlichen Zulassung, für die Anwendung in Deutschland beurteilt.

<sup>1</sup> DIN EN 12566-3:2009-07 Anlagen für bis zu 50 EW, Teil 3: Vorgefertigte und/oder vor Ort montierte Anlagen zur Behandlung von häuslichem Schmutzwasser

Die Anlagen erfüllen mindestens die Anforderungen nach AbwV<sup>2</sup> Anhang 1, Teil C, Ziffer 4. Bei der Prüfung der Reinigungsleistung wurden die folgenden Prüfkriterien für die Ablaufklasse N (Anlagen mit Kohlenstoffabbau und Nitrifikation) eingehalten:

- BSB<sub>5</sub>: ≤ 15 mg/l aus einer 24 h-Mischprobe, homogenisiert  
≤ 20 mg/l aus einer qualifizierten Stichprobe, homogenisiert
- CSB: ≤ 75 mg/l aus einer 24 h-Mischprobe, homogenisiert  
≤ 90 mg/l aus einer qualifizierten Stichprobe, homogenisiert
- NH<sub>4</sub>-N: ≤ 10 mg/l aus einer 24 h-Mischprobe, homogenisiert
- Abfiltrierbare Stoffe: ≤ 50 mg/l aus einer qualifizierten Stichprobe

## 2.2 Aufbau und klärtechnische Bemessung

### 2.2.1 Aufbau

Die Anlagen müssen hinsichtlich ihrer Gestaltung, der verwendeten Werkstoffe, den Einbauten und der Maße den Angaben der Anlagen 1 bis 14 entsprechen.

### 2.2.2 Klärtechnische Bemessung

Die klärtechnische Bemessung für jede Baugröße ist den Tabellen in den Anlagen 12 bis 14 zu entnehmen.

## 2.3 Herstellung, Kennzeichnung

### 2.3.1 Herstellung

Die Anlagen sind gemäß den Anforderungen der DIN EN 12566-3 herzustellen.

### 2.3.2 Kennzeichnung

Die CE-Kennzeichnung der Anlagen ist auf der Grundlage der Leistungserklärung beruhend auf der Erstprüfung durch eine anerkannte Prüfstelle und der werkseigenen Produktionskontrolle vom Antragsteller vorzunehmen.

Zusätzlich müssen die Anlagen in Bezug auf die Eigenschaften gemäß dem Abschnitt 2.1.2 dieser allgemeinen bauaufsichtlichen Zulassung jederzeit leicht erkennbar und dauerhaft mit folgenden Angaben gekennzeichnet werden:

- Typbezeichnung
- max. EW
- elektrischer Anschlusswert
- Volumen der Vorklärung / des Schlammspeichers
- Volumen des Puffers
- Volumen des SBR-Reaktors
- Ablaufklasse N

## 3 Bestimmungen für Einbau, Prüfung der Wasserdichtheit und Inbetriebnahme

### 3.1 Bestimmungen für den Einbau

Bei der Wahl der Einbaustelle ist darauf zu achten, dass die Anlage zugänglich und die Schlammmentnahme möglich ist.

Von der Anlage darf keine Beeinträchtigung auf vorhandene und geplante Wassergewinnungsanlagen ausgehen. Der Abstand zu solchen Anlagen muss entsprechend groß gewählt werden. In Wasserschutzgebieten sind die jeweiligen landesrechtlichen Vorschriften zu beachten.

<sup>2</sup> AbwV Verordnung über Anforderungen an das Einleiten von Abwasser in Gewässer (Abwasserverordnung)

Der Einbau der Anlagen ist gemäß der Einbauanleitung des Antragstellers (Auszug wesentlicher Punkte aus der Einbauanleitung siehe Anlagen 18 bis 20 dieser allgemeinen bauaufsichtlichen Zulassung), unter Berücksichtigung der Randbedingungen, die dem Standsicherheitsnachweis zu Grunde gelegt wurden, vorzunehmen. Die Einbauanleitung muss auf der Baustelle vorliegen.

Die Anlagen dürfen in Verkehrsbereiche mit Beanspruchungen bis 2,5 kN/m<sup>2</sup> eingebaut werden. Die Einbaustelle ist durch geeignete Maßnahmen (Einfriedungen, Warnschilder) gegen unbeabsichtigtes Überfahren zu sichern. Für den Einbau in Verkehrsbereiche mit höheren Beanspruchungen ist ein örtlich angepasster Standsicherheitsnachweis zu erbringen.

Die Anlagen mit Behältern der Typen A bis E (siehe Anlagen 10 bis 11) dürfen grundsätzlich nicht im Grundwasser eingebaut werden. Im Einzelfall ist ein örtlich angepasster Standsicherheitsnachweis zu erbringen.

Die Anlagen mit Behältern vom Typ F (siehe Anlagen 10 bis 11) dürfen unter Berücksichtigung der Randbedingungen aus dem Standsicherheitsnachweis im Grundwasser eingebaut werden.

Der Einbau ist nur von solchen Firmen durchzuführen, die über fachliche Erfahrungen, geeignete Geräte und Einrichtungen sowie über ausreichend geschultes Personal verfügen. Zur Vermeidung von Gefahren sind die einschlägigen Unfallverhütungsvorschriften zu beachten.

Die Abdeckungen sind gegen unbefugtes Öffnen abzusichern.

### 3.2 Prüfung der Wasserdichtheit im betriebsbereiten Zustand

Außenwände und Sohlen der Anlagenteile sowie Rohranschlüsse müssen dicht sein. Zur Prüfung sind die Anlagen nach dem Einbau mindestens bis 5 cm über dem Rohrscheitel des Zulaufrohres mit Wasser zu füllen (DIN 4261-1<sup>3</sup>). Die Prüfung ist analog DIN EN 1610<sup>4</sup> durchzuführen. Bei Behältern aus Beton darf nach Sättigung der Wasserverlust innerhalb von 30 Minuten 0,1 l/m<sup>2</sup> benetzter Innenfläche der Außenwände nicht überschreiten. Bei Behältern aus Polyethylen und Polypropylen darf ein Wasserverlust nicht auftreten.

Diese Prüfung der Wasserdichtheit in betriebsbereitem Zustand schließt nicht den Nachweis der Dichtheit bei Anstieg des Grundwassers ein. In diesem Fall können durch die zuständige Behörde vor Ort besondere Maßnahmen zur Prüfung der Wasserdichtheit festgelegt werden.

### 3.3 Inbetriebnahme

Die Inbetriebnahme ist in Verantwortung des Antragstellers vorzunehmen.

Der Betreiber ist bei der Inbetriebnahme der Anlage vom Antragsteller oder von einer anderen fachkundigen Person einzuweisen. Die Einweisung ist vom Einweisenden zu bescheinigen.

Das Betriebsbuch mit Betriebs- und Wartungsanleitung sowie den wesentlichen Anlagen- und Betriebsparametern ist dem Betreiber auszuhändigen.

## 4 Bestimmungen für Nutzung, Betrieb und Wartung

### 4.1 Allgemeines

Die Eigenschaften der Anlagen gemäß Abschnitt 2.1.2 sind nur erreichbar, wenn Betrieb und Wartung entsprechend den nachfolgenden Bestimmungen durchgeführt werden.

Der Antragsteller hat eine Anleitung für den Betrieb und die Wartung einschließlich der Schlammmentnahme, die mindestens die Bestimmungen dieser allgemeinen bauaufsichtlichen Zulassung enthalten müssen, anzufertigen und dem Betreiber der Anlage auszuhandigen.

<sup>3</sup> DIN 4261-1:2010-10  
<sup>4</sup> DIN EN 1610:1997-10

Anlagen – Teil 1: Anlagen zur Schmutzwasservorbehandlung  
Verlegung und Prüfung von Abwasserleitungen und -kanälen

Die Anlagen sind im Betriebszustand zu halten. Störungen (hydraulisches, mechanisches und elektrisches Versagen) müssen akustisch und/oder optisch angezeigt werden.

Die Anlagen müssen mit einer netzunabhängigen Stromausfallüberwachung mit akustischer und/oder optischer Alarmgebung ausgestattet sein.

Alarmmeldungen dürfen quittierbar aber nicht abschaltbar sein.

In die Anlagen darf nur Abwasser eingeleitet werden, das diese weder beschädigt noch ihre Funktion beeinträchtigt (siehe DIN 1986-3<sup>5</sup>).

Alle Anlagenteile, die regelmäßig gewartet werden müssen, müssen zugänglich sein.

Betrieb und Wartung sind so einzurichten, dass

- Gefährdungen der Umwelt nicht zu erwarten sind, was besonders für die Entnahme, den Abtransport und die Unterbringung von Schlamm aus Anlagen gilt,
- die Anlagen in ihrem Bestand und in ihrer bestimmungsgemäßen Funktion nicht beeinträchtigt oder gefährdet werden,
- das für die Einleitung vorgesehene Gewässer nicht über das erlaubte Maß hinaus belastet oder sonst nachteilig verändert wird,
- keine nachhaltig belästigenden Gerüche auftreten.

Muss zu Reparatur- oder Wartungszwecken in die Anlage eingestiegen werden, sind die entsprechenden Unfallverhütungsvorschriften einzuhalten. Bei allen Arbeiten, an denen der Deckel von der Einstiegsöffnung der Anlage entfernt werden muss, ist die freigelegte Öffnung so zu sichern, dass ein Hineinfallen sicher ausgeschlossen ist.

## 4.2 Nutzung

Die Zahl der Einwohner, deren Abwasser den Anlagen jeweils höchstens zugeführt werden darf (max. EW), richtet sich nach den Angaben in den Anlagen 12 bis 14 dieser allgemeinen bauaufsichtlichen Zulassung.

## 4.3 Betrieb

### 4.3.1 Eigenkontrollen

Die Funktionsfähigkeit der Anlagen ist durch eine sachkundige<sup>6</sup> Person durch folgende Maßnahmen zu kontrollieren.

Täglich ist zu kontrollieren, dass die Anlage in Betrieb ist.

Monatlich sind folgende Kontrollen durchzuführen:

- Kontrolle des Ablaufes auf Schlammabtrieb (Sichtprüfung)
- Kontrolle der Zu- und Abläufe auf Verstopfung (Sichtprüfung)
- Ablesen des Betriebsstundenzählers von Gebläse und Pumpen und Eintragen in das Betriebsbuch

Festgestellte Mängel oder Störungen sind unverzüglich vom Betreiber bzw. von einem beauftragten Fachbetrieb zu beheben und im Betriebsbuch zu vermerken.

### 4.3.2 Kontrollen durch Datenerfassung und Datenfernübertragung

Der Antragsteller hat nachgewiesen, dass die Kontrollen aus Abschnitt 4.3.1 alternativ und gleichwertig elektronisch erfolgen können. Die Steuerung ist mit einer Datenerfassung und einer Datenfernübertragung ausgestattet.

<sup>5</sup> DIN 1986-3:2004-11 Entwässerungsanlagen für Gebäude und Grundstücke, Regeln für Betrieb und Wartung

<sup>6</sup> Als "sachkundig" werden Personen des Betreibers oder beauftragter Dritter angesehen, die auf Grund ihrer Ausbildung, ihrer Kenntnisse und ihrer durch praktische Tätigkeit gewonnenen Erfahrungen gewährleisten, dass sie Eigenkontrollen an Anlagen sachgerecht durchführen.

Zusätzlich ist betreiberunabhängig sicherzustellen, dass

- mindestens einmal täglich der Anlagenstatus per Datenfernübertragung abgefragt wird,
- festgestellte Mängel oder Störungen unverzüglich behoben werden,
- zu jeder Wartung nach Abschnitt 4.4 ein aktueller Ausdruck des elektronischen Betriebsbuches an der Anlage vorliegt. Alternativ dazu kann das Betriebsbuch auch elektronisch einsehbar sein.

#### 4.4 **Wartung**

Die Wartung ist von einem Fachbetrieb (Fachkundige)<sup>7</sup> mindestens zweimal im Jahr (im Abstand von ca. sechs Monaten) gemäß Wartungsanleitung durchzuführen.

Im Rahmen der Wartung sind folgende Arbeiten durchzuführen.

- Einsichtnahme in das Betriebsbuch mit Feststellung des regelmäßigen Betriebes (Soll-Ist-Vergleich)
- Funktionskontrolle der maschinellen, elektrotechnischen und sonstigen Anlagenteile wie Gebläse, Belüfter und Pumpen
- Wartung von Gebläse, Belüfter und Pumpen nach Angaben des Antragstellers
- Funktionskontrolle der Steuerung und der Alarmfunktion
- Prüfung der Schlammhöhe in der Vorklärung / im Schlamm Speicher
- Veranlassung der Schlammabfuhr durch den Betreiber bei folgendem Füllgrad der Vorklärung / des Schlamm Speichers mit Schlamm:
  - Anlagen mit Vorklärung (425 l/EW) bei 50 % Füllgrad
  - Anlagen mit Schlamm Speicher (250 l/EW) bei 70 % Füllgrad
- Durchführung von allgemeinen Reinigungsarbeiten, z. B. Beseitigung von Ablagerungen
- Überprüfung des baulichen Zustandes der Anlage
- Kontrolle der ausreichenden Be- und Entlüftung
- Vermerk der Wartung im Betriebsbuch
- Messung im Belebungsbecken von Sauerstoffkonzentration und Schlammvolumenanteil; ggf. Einstellen optimaler Betriebswerte für Sauerstoffversorgung und Schlammvolumenanteil
- Entnahme einer Stichprobe des Ablaufs und Analyse auf folgende Parameter:
  - Temperatur
  - pH-Wert
  - absetzbare Stoffe
  - CSB
  - NH<sub>4</sub>-N

Die Feststellungen und durchgeführten Arbeiten sind in einem Wartungsbericht zu erfassen und dem Betreiber zu übergeben. Auf Verlangen ist der Wartungsbericht und das Betriebsbuch der zuständigen Bauaufsichtsbehörde bzw. der zuständigen Wasserbehörde vom Betreiber vorzulegen.

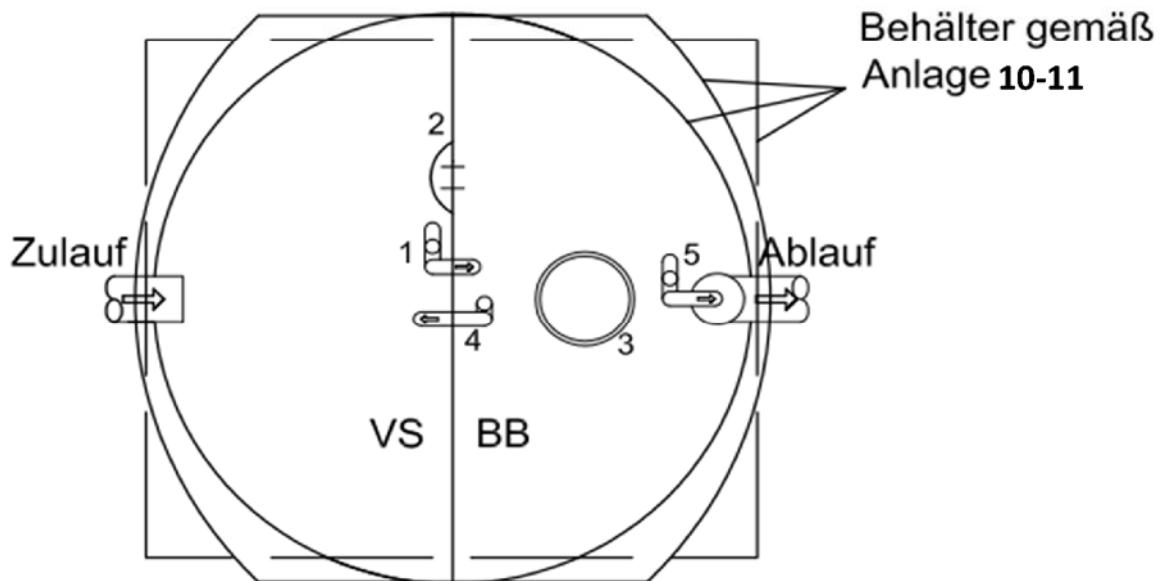
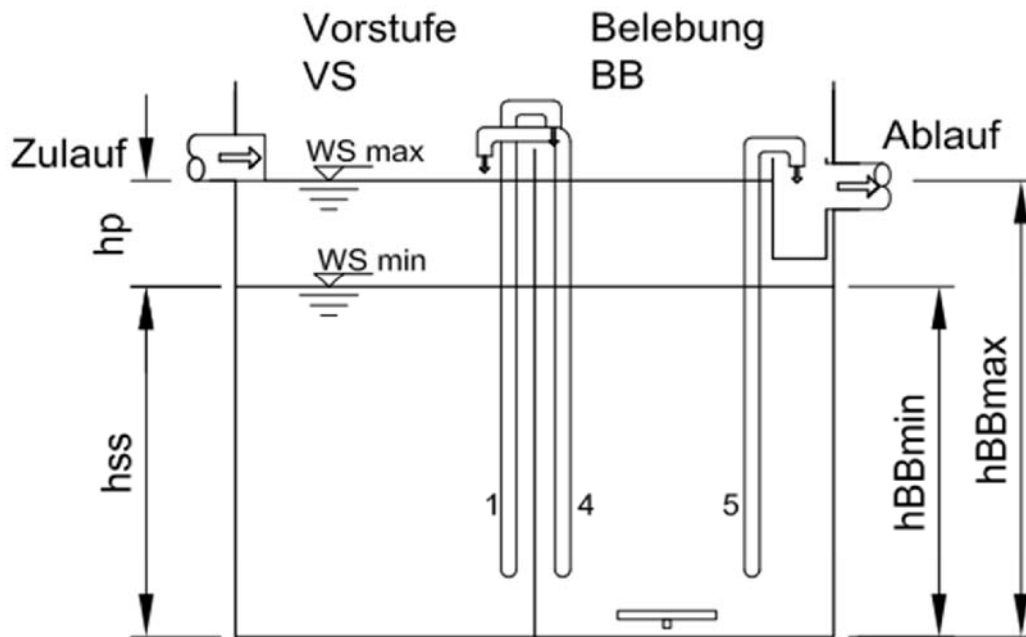
Dagmar Wahrmund  
Referatsleiterin

Beglaubigt

<sup>7</sup>

Fachbetriebe sind betreiberunabhängige Betriebe, deren Mitarbeiter (Fachkundige) aufgrund ihrer Berufsausbildung und der Teilnahme an einschlägigen Qualifizierungsmaßnahmen über die notwendige Qualifikation für Betrieb und Wartung von Anlagen verfügen.





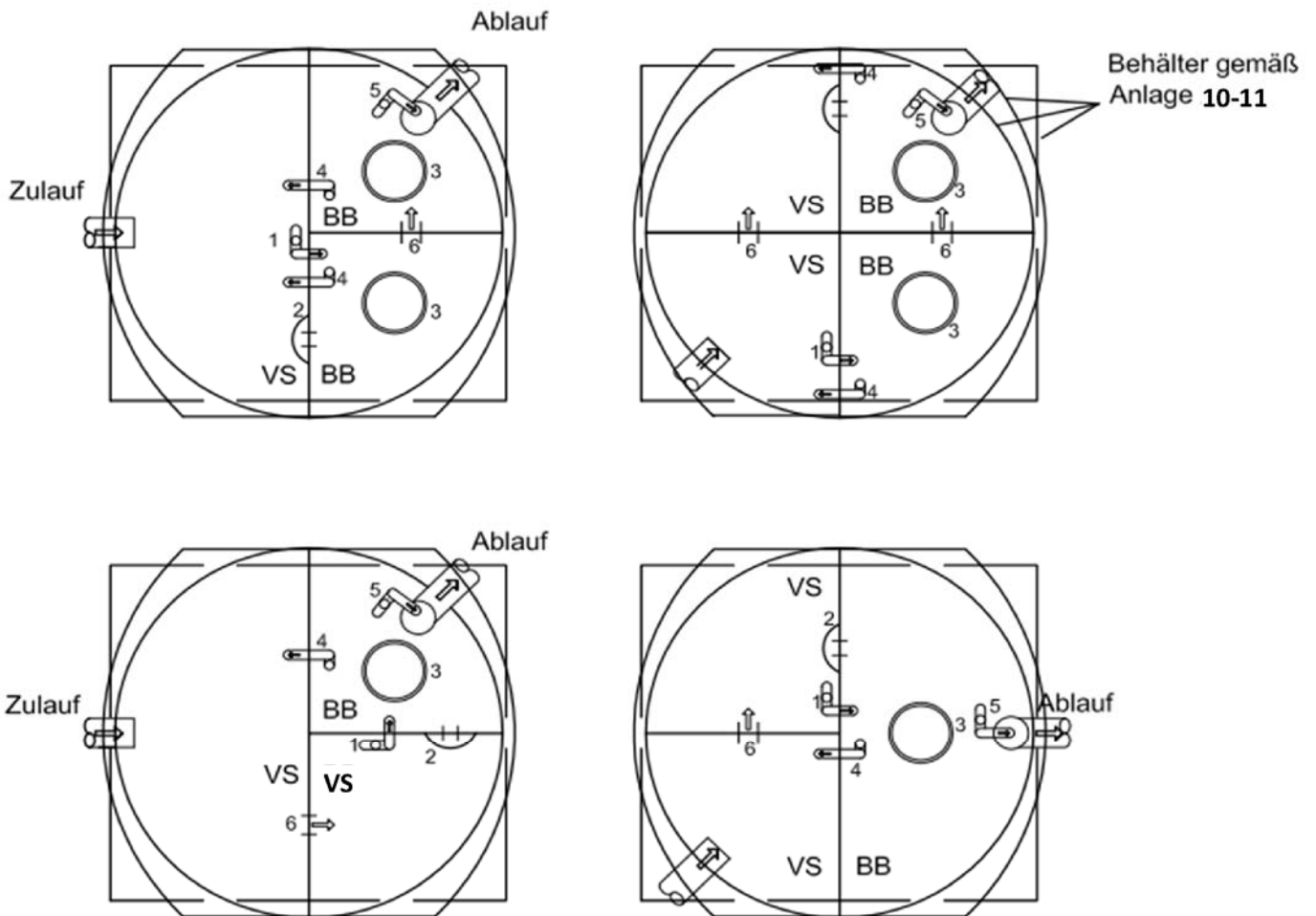
- 1 Beschickungseinheit
- 2 Notüberlauf mit Tauchwand bzw. -rohr
- 3 Membranbelüfter (Rohr oder Teller)
- 4 Überschussschlammabzug
- 5 Klarwasserabzug
- 6 Überlauf

Anwendungsbestimmungen für Kleinkläranlagen nach DIN EN 12566-3 mit CE-Kennzeichnung: SBR-Anlagen Typ Klaro / Klaro Easy aus Beton, PE oder PP, Ablaufklasse N

Einbehälteranlagen

Anlage 1





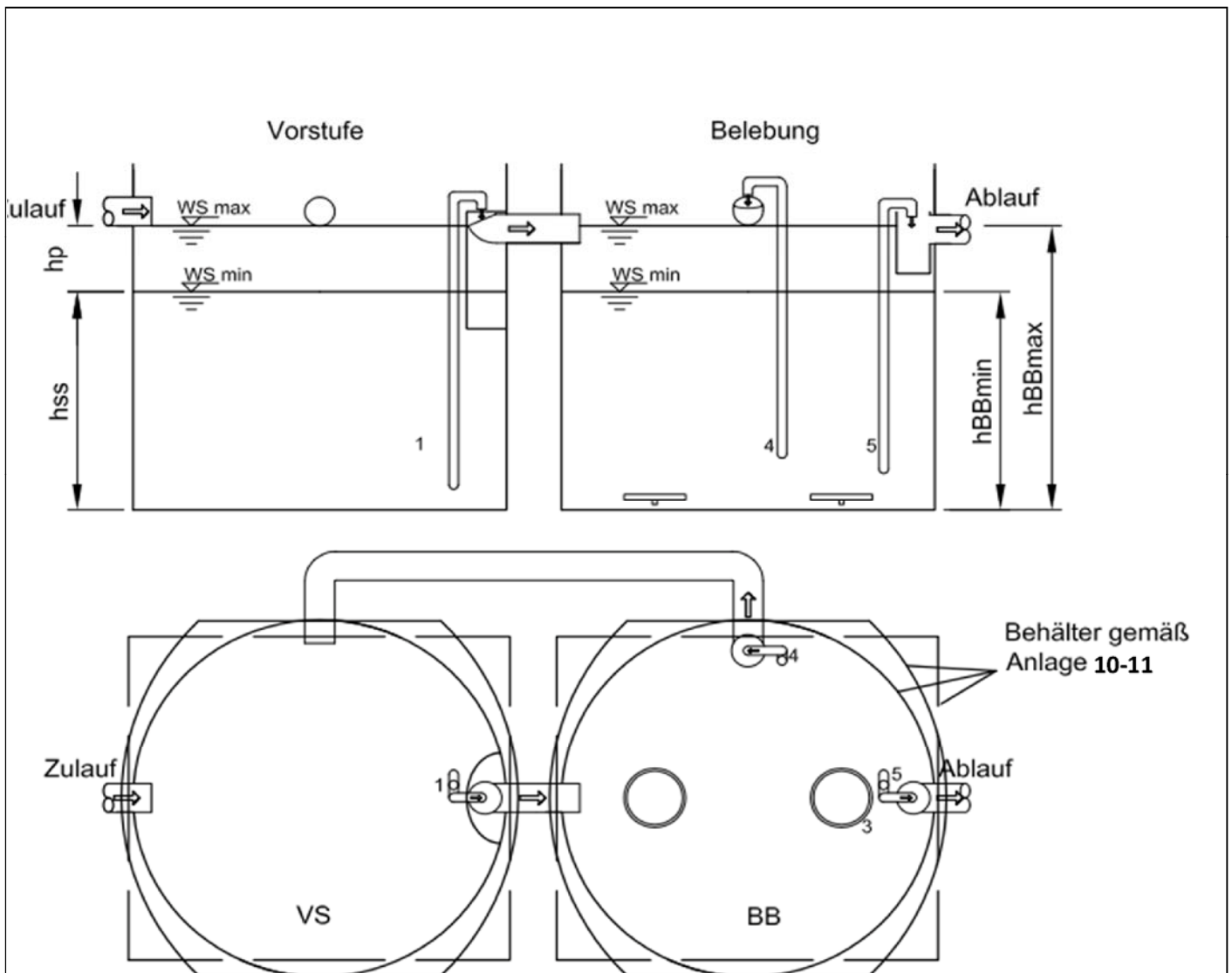
- 1 Beschickungseinheit
- 2 Notüberlauf mit Tauchwand bzw. -rohr
- 3 Membranbelüfter (Rohr oder Teller)
- 4 Überschussschlammabzug
- 5 Klarwasserabzug
- 6 Überlauf

Behältervolumen laut Bemessungstabelle, unabhängig von Oberfläche und Behältergeometrie.  
 Alle Kammern können separate, in unterschiedlicher Form/Größe ausgebildete Behälter sein.  
 Die Behälter der Vorstufe/Belebung können als Mehrkammern ausgebildet sein (3- oder 4-Kammern).  
 Einzelne Kammern können auch stillgelegt werden.  
 Die Anzahl, Position und Ausrichtung der Einbauteile können von Behälter zu Behälter variieren.  
 Zu- und Abläufe sind der entsprechenden Ausführung anzupassen.

Anwendungsbestimmungen für Kleinkläranlagen nach DIN EN 12566-3 mit CE-Kennzeichnung: SBR-Anlagen Typ Klaro / Klaro Easy aus Beton, PE oder PP, Ablaufklasse N

Einbehälteranlagen

Anlage 2



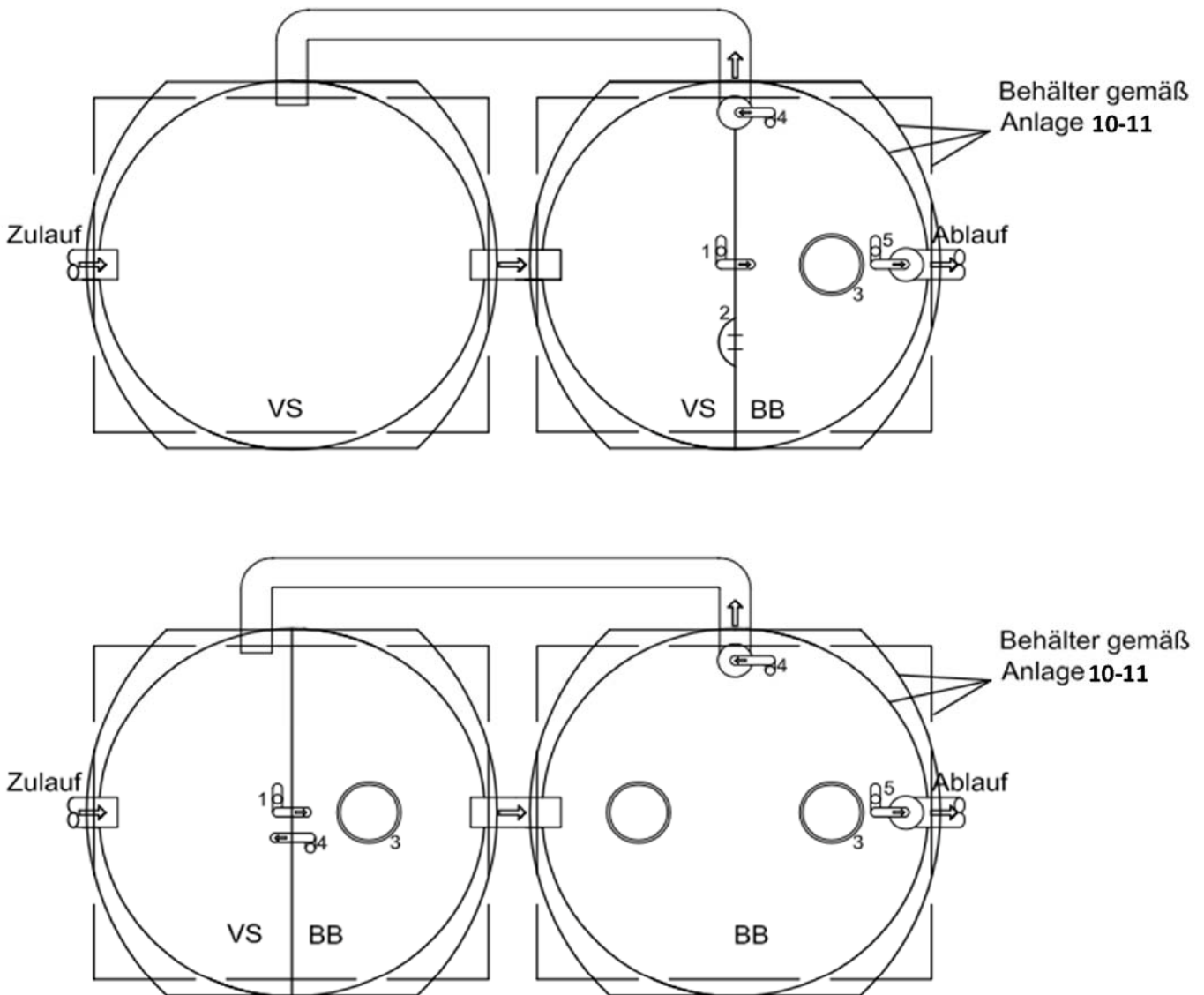
- 1 Beschickungseinheit
- 2 Notüberlauf mit Tauchwand bzw. -rohr
- 3 Membranbelüfter (Rohr oder Teller)
- 4 Überschussschlammabzug
- 5 Klarwasserabzug
- 6 Überlauf

Behältervolumen laut Bemessungstabelle, unabhängig von Oberfläche und Behältergeometrie.  
 Alle Kammern können separate, in unterschiedlicher Form/Größe ausgebildete Behälter sein.  
 Die Behälter der Vorstufe/Belebung können als Mehrkammern ausgebildet sein (3- oder 4-Kammern).  
 Einzelne Kammern können auch stillgelegt werden.  
 Die Anzahl, Position und Ausrichtung der Einbauteile können von Behälter zu Behälter variieren.  
 Zu- und Abläufe sind der entsprechenden Ausführung anzupassen.

Anwendungsbestimmungen für Kleinkläranlagen nach DIN EN 12566-3 mit CE-Kennzeichnung: SBR-Anlagen Typ Klaro / Klaro Easy aus Beton, PE oder PP, Ablaufklasse N

Zweibehälteranlagen

Anlage 3



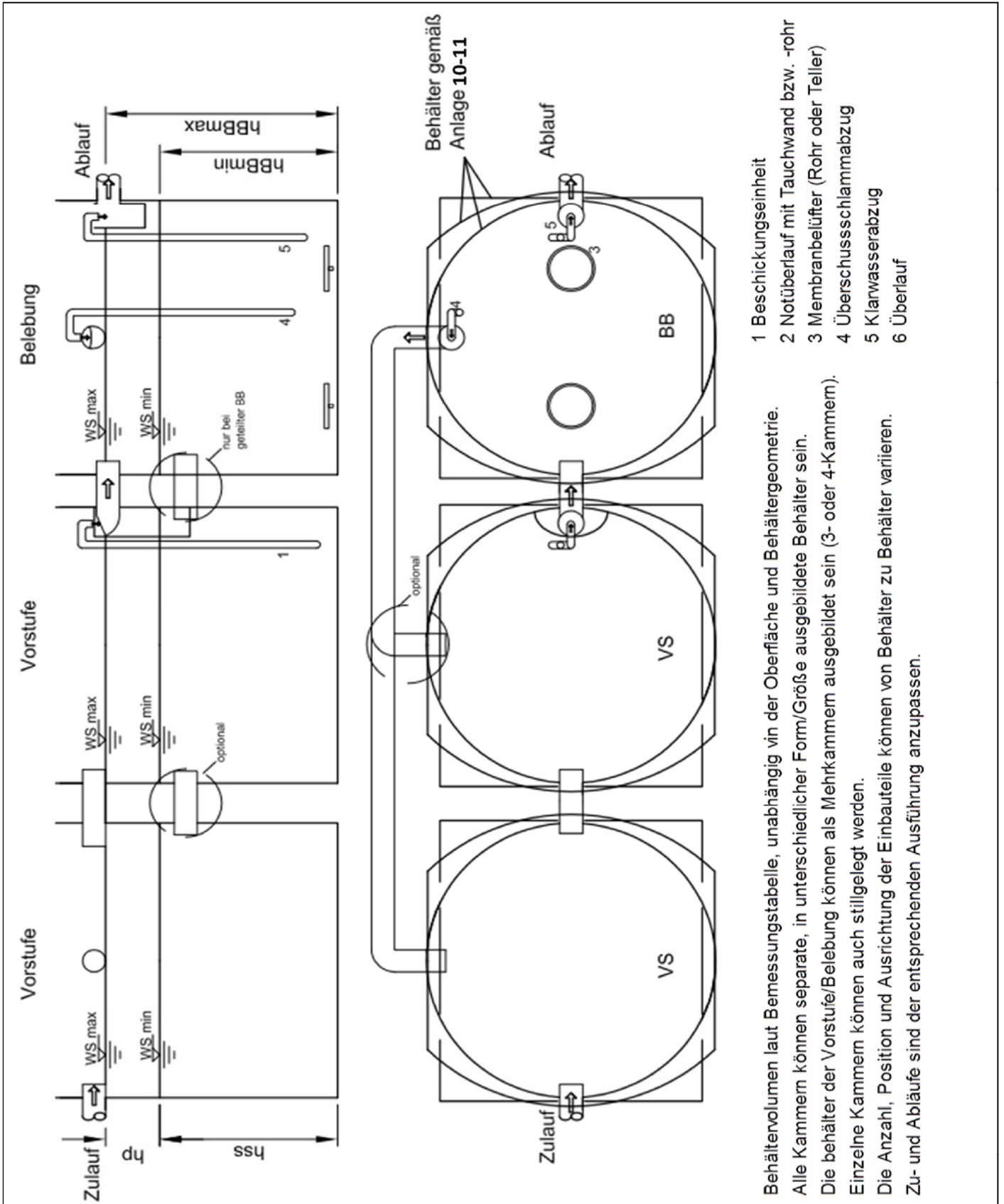
- 1 Beschickungseinheit
- 2 Notüberlauf mit Tauchwand bzw. -rohr
- 3 Membranbelüfter (Rohr oder Teller)
- 4 Überschussschlammabzug
- 5 Klarwasserabzug
- 6 Überlauf

Behältervolumen laut Bemessungstabelle, unabhängig von Oberfläche und Behältergeometrie.  
 Alle Kammern können separate, in unterschiedlicher Form/Größe ausgebildete Behälter sein.  
 Die Behälter der Vorstufe/Belebung können als Mehrkammern ausgebildet sein (3- oder 4-Kammern).  
 Einzelne Kammern können auch stillgelegt werden.  
 Die Anzahl, Position und Ausrichtung der Einbauteile können von Behälter zu Behälter variieren.  
 Zu- und Abläufe sind der entsprechenden Ausführung anzupassen.

Anwendungsbestimmungen für Kleinkläranlagen nach DIN EN 12566-3 mit CE-Kennzeichnung: SBR-Anlagen Typ Klaro / Klaro Easy aus Beton, PE oder PP, Ablaufklasse N

Zweibehälteranlagen

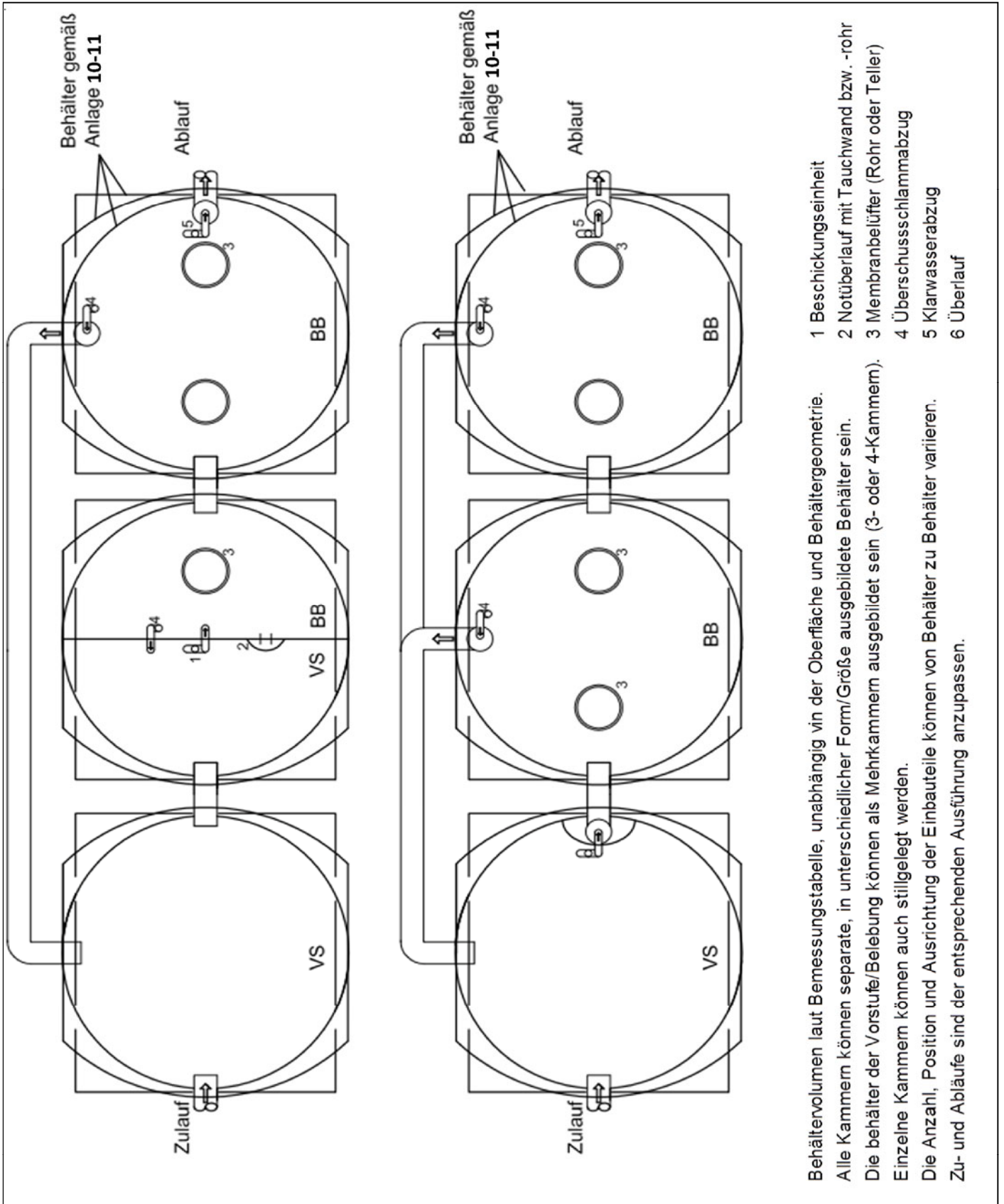
Anlage 4



Anwendungsbestimmungen für Kleinkläranlagen nach DIN EN 12566-3 mit CE-Kennzeichnung: SBR-Anlagen Typ Klaro / Klaro Easy aus Beton, PE oder PP, Ablaufklasse N

Dreibehälteranlagen

Anlage 5

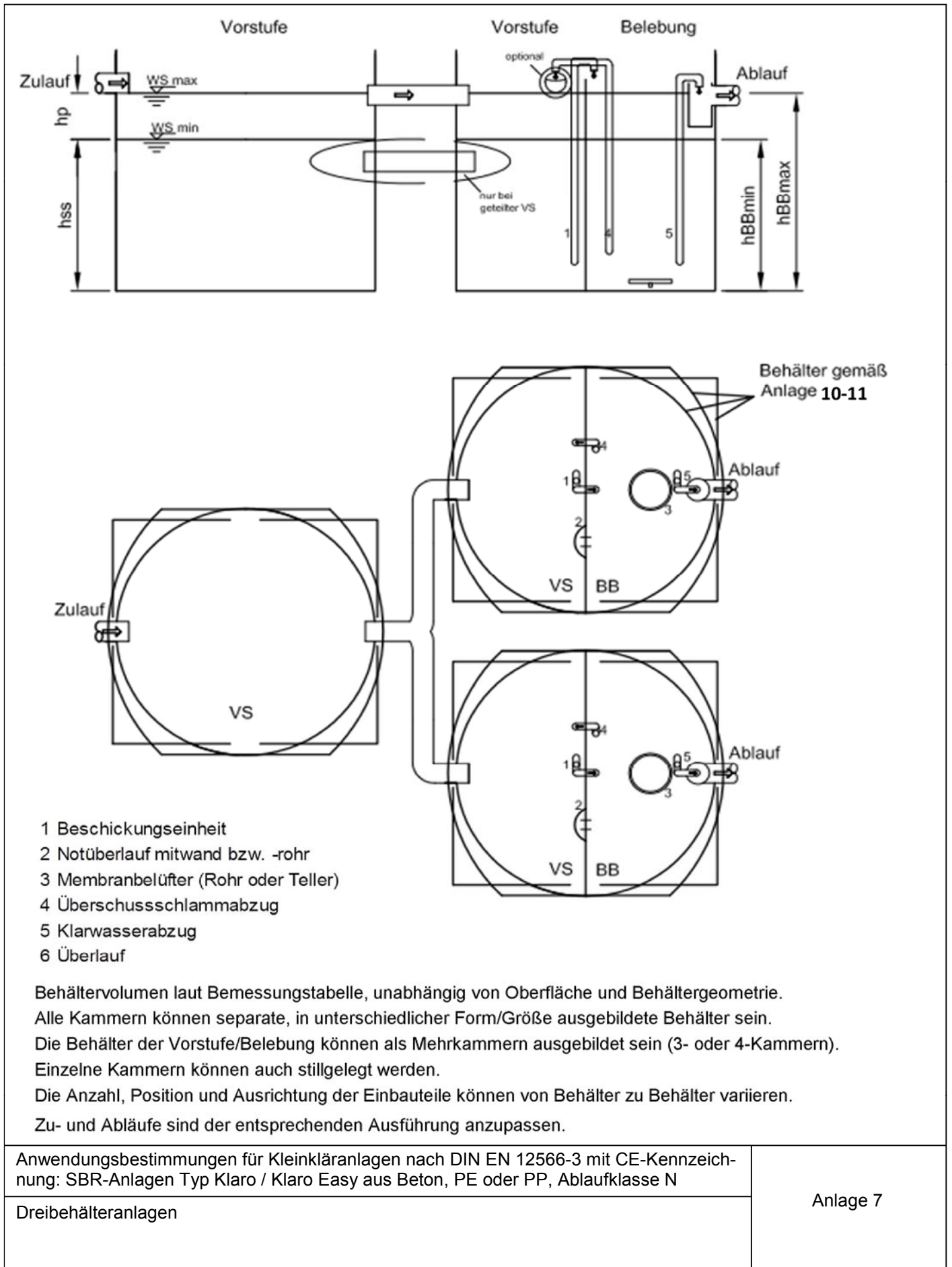


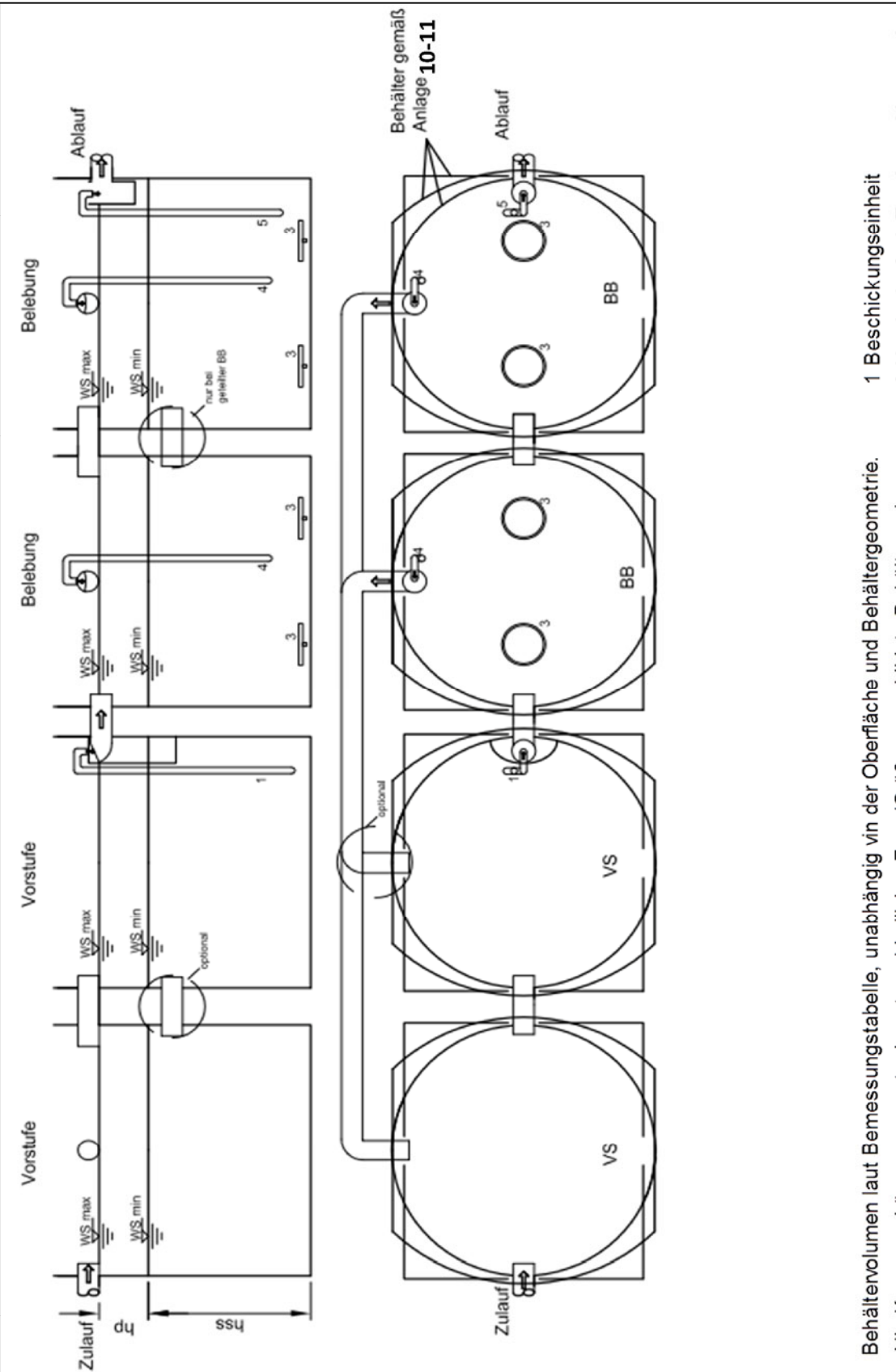
Anwendungsbestimmungen für Kleinkläranlagen nach DIN EN 12566-3 mit CE-Kennzeichnung: SBR-Anlagen Typ Klaro / Klaro Easy aus Beton, PE oder PP, Ablaufklasse N

Dreibehälteranlagen

Anlage 6



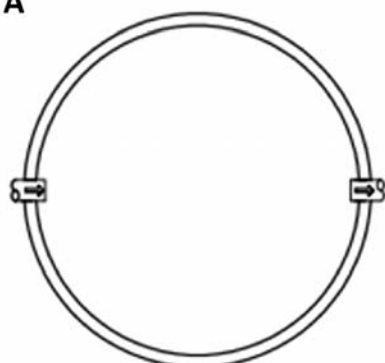


	<p>Behältervolumen laut Bemessungstabelle, unabhängig von der Oberfläche und Behältergeometrie.          Alle Kammern können separate, in unterschiedlicher Form/Größe ausgebildete Behälter sein.          Die Behälter der Vorstufe/Belebungs können als Mehrkammern ausgebildet sein (3- oder 4-Kammern).          Einzelne Kammern können auch stillgelegt werden.          Die Anzahl, Position und Ausrichtung der Einbauteile können von Behälter zu Behälter variieren.          Zu- und Abläufe sind der entsprechenden Ausführung anzupassen.</p> <p>1 Beschickungseinheit          2 Notüberlauf mit Tauchwand bzw. -rohr          3 Membranbelüfter (Rohr oder Teller)          4 Überschussschlammabzug          5 Klarwasserabzug          6 Überlauf</p>
<p>Anwendungsbestimmungen für Kleinkläranlagen nach DIN EN 12566-3 mit CE-Kennzeichnung: SBR-Anlagen Typ Klaro / Klaro Easy aus Beton, PE oder PP, Ablaufklasse N</p>	<p>Anlage 8</p>

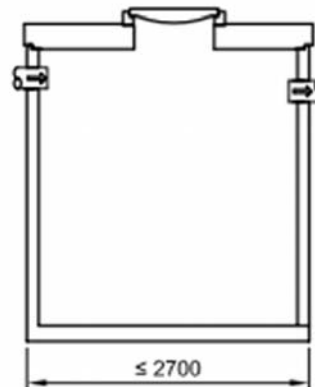
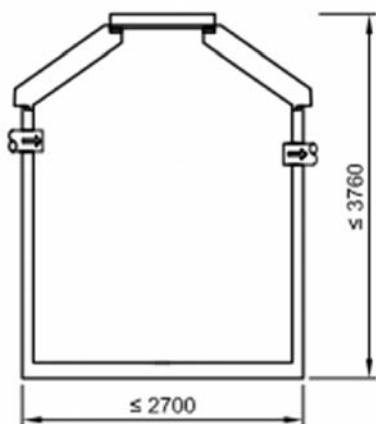


	<p>Behältervolumen laut Bemessungstabelle, unabhängig von der Oberfläche und Behältergeometrie.                  Alle Kammern können separate, in unterschiedlicher Form/Größe ausgebildete Behälter sein.                  Die behälter der Vorstufe/Belebung können als Mehrkammern ausgebildet sein (3- oder 4-Kammern).                  Einzelne Kammern können auch stillgelegt werden.                  Die Anzahl, Position und Ausrichtung der Einbauteile können von Behälter zu Behälter variieren.                  Zu- und Abläufe sind der entsprechenden Ausführung anzupassen.</p> <p>1 Beschickungseinheit                  2 Notüberlauf mit Tauchwand bzw. -rohr                  3 Membranbelüfter (Rohr oder Teller)                  4 Überschussschlammsaugzug                  5 Klarwasserabzug                  6 Überlauf</p>
<p>Anwendungsbestimmungen für Kleinkläranlagen nach DIN EN 12566-3 mit CE-Kennzeichnung: SBR-Anlagen Typ Klaro / Klaro Easy aus Beton, PE oder PP, Ablaufklasse N</p>	
<p>Vierbehälteranlagen</p>	<p>Anlage 9</p>

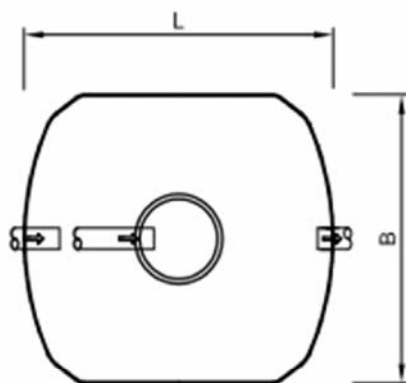
Typ A



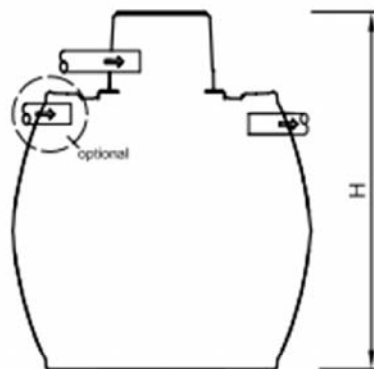
Material: Beton



Typ B

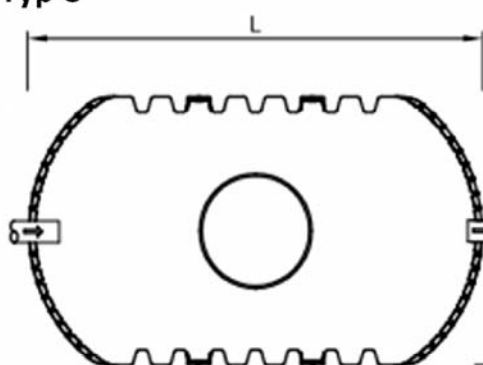


Material: PP

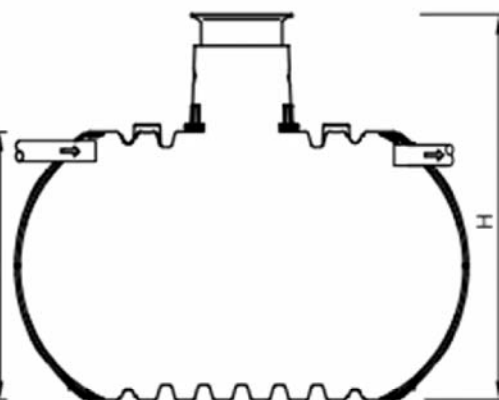


	L	B	H
A	2280	1755	2200
B	2280	1985	2430
C	2390	2190	2710

Typ C



Material: PE



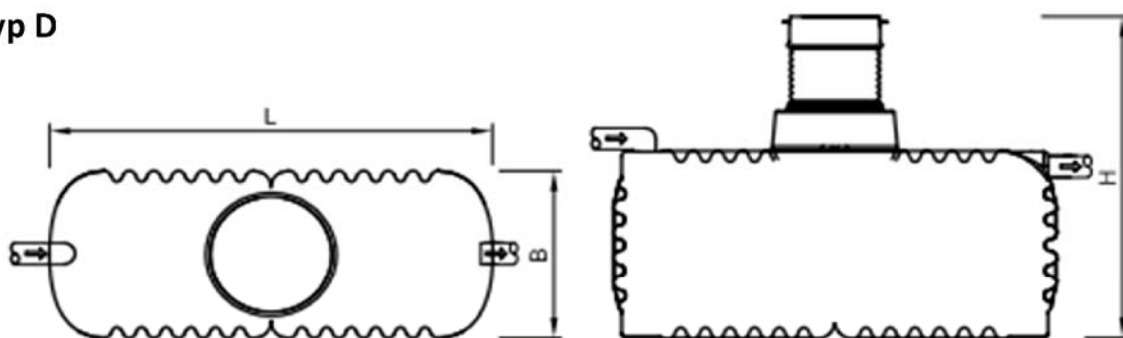
	L	B	H
A	3500	2040	≤ 2695
B	3520	2240	≤ 2895

Anwendungsbestimmungen für Kleinkläranlagen nach DIN EN 12566-3 mit CE-Kennzeichnung: SBR-Anlagen Typ Klaro / Klaro Easy aus Beton, PE oder PP, Ablaufklasse N

Behälterübersicht

Anlage 10

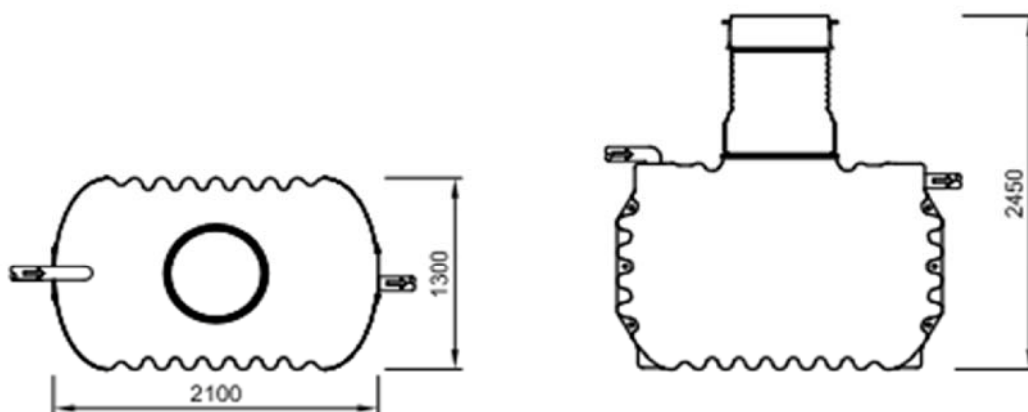
Typ D



Material: PE

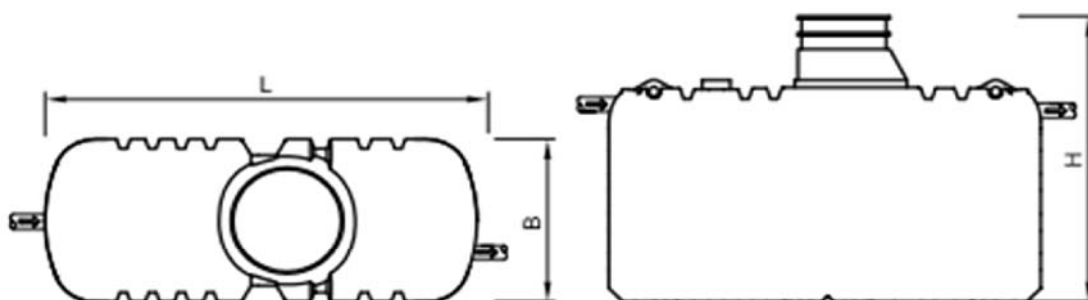
	L	B	H
A	3150	1250	≤ 2330
B	4200	1250	≤ 2330

Typ E



Material: PE

Typ F



Material: PE

	L	B	H
A	2400	1240	≤ 2200
B	3070	1220	≤ 2200
C	3400	1220	≤ 2200

Anwendungsbestimmungen für Kleinkläranlagen nach DIN EN 12566-3 mit CE-Kennzeichnung: SBR-Anlagen Typ Klaro / Klaro Easy aus Beton, PE oder PP, Ablaufklasse N

Behälterübersicht

Anlage 11

Bemessungstabelle KLARO / KLARO Easy mit Schlamm-speicher

Einwohner werte [EW]	Zulauf				Vorstufe			Belegung	
	tägliche Schmutzwasser- menge [150]/[EW-d]	Tagesspitzen- faktor [h/d]	stündliche Schmutzwasser- menge $Q_{10}$ [m³/h]	tägliche Schmutzfracht [60g BSB5]/[EW-d]	Volumen Schlamm- speicher $V_{SS}$ [m³]	Volumen Puffer $V_P$ [m³]	Volumen Reaktor $V_R$ [m³]	Raumbelastung Reaktor $B_R$ [kg/(m³xd)]	
4	0,60	10	0,06	0,24	1,00	0,36	1,20	0,20	
6	0,90	10	0,09	0,36	1,50	0,54	1,80	0,20	
8	1,20	10	0,12	0,48	2,00	0,72	2,40	0,20	
10	1,50	10	0,15	0,60	2,50	0,90	3,00	0,20	
12	1,80	10	0,18	0,72	3,00	1,08	3,60	0,20	
14	2,10	10	0,21	0,84	3,50	1,26	4,20	0,20	
16	2,40	10	0,24	0,96	4,00	1,44	4,80	0,20	
18	2,70	10	0,27	1,08	4,50	1,62	5,40	0,20	
20	3,00	10	0,30	1,20	5,00	1,80	6,00	0,20	
22	3,30	10	0,33	1,32	5,50	1,98	6,60	0,20	
24	3,60	10	0,36	1,44	6,00	2,16	7,20	0,20	
26	3,90	10	0,39	1,56	6,50	2,34	7,80	0,20	
28	4,20	10	0,42	1,68	7,00	2,52	8,40	0,20	
30	4,50	10	0,45	1,80	7,50	2,70	9,00	0,20	
32	4,80	10	0,48	1,92	8,00	2,88	9,60	0,20	
34	5,10	10	0,51	2,04	8,50	3,06	10,20	0,20	
36	5,40	10	0,54	2,16	9,00	3,24	10,80	0,20	
38	5,70	10	0,57	2,28	9,50	3,42	11,40	0,20	
40	6,00	10	0,60	2,40	10,00	3,60	12,00	0,20	
42	6,30	10	0,63	2,52	10,50	3,78	12,60	0,20	
44	6,60	10	0,66	2,64	11,00	3,96	13,20	0,20	
46	6,90	10	0,69	2,76	11,50	4,14	13,80	0,20	
48	7,20	10	0,72	2,88	12,00	4,32	14,40	0,20	
50	7,50	10	0,75	3,00	12,50	4,50	15,00	0,20	

In der Tabelle nicht aufgeführte Sonderfälle sind zu interpolieren

Die aufgeführten Volumina bestimmen die Mindestgrößen und können in der Praxis größer sein.

Vorstufe: Volumen Schlamm-speicher = 250 l/EW\*d

Belegung: Mindestvolumen = 1,0 m³

min. Wassertiefe ≥ 2/3 max. Wassertiefe pro Zyklus  
min. Wassertiefe ≥ 1,0 m beim Absetzvorgang

Anwendungsbestimmungen für Kleinkläranlagen nach DIN EN 12566-3 mit CE-Kennzeichnung: SBR-Anlagen Typ Klaro / Klaro Easy aus Beton, PE oder PP, Ablaufklasse N

Kläartechnische Bemessung

Anlage 12

Bemessungstabelle KLARO / KLARO Easy mit Vorklärung										
Einwohnerwerte [EW]	Zulauf					Vorstufe			Belebung	
	tägliche Schmutzwassermenge [150/(EW·d)]	Tagesspitzenfaktor	stündliche Schmutzwassermenge	tägliche Schmutzfracht [60g BSB5/(EW·d)]	Volumen Vorklärung	tägliche Schmutzfracht [50g BSB5/(EW·d)]	Volumen Puffer	Volumen Reaktor	Raumbelastung Reaktor	
	$Q_d$ [m³/d]	[h/d]	$Q_{10}$ [m³/h]	$B_d$ [kg/d]	$V_{SS}$ [m³]	$B_{dVK}$ [kg/d]	$V_P$ [m³]	$V_R$ [m³]	$B_R$ [kg/(m³·d)]	
4	0,60	10	0,06	0,24	2,00	0,20	0,36	1,00	0,20	
6	0,90	10	0,09	0,36	2,55	0,30	0,54	1,50	0,20	
8	1,20	10	0,12	0,48	3,40	0,40	0,72	2,00	0,20	
10	1,50	10	0,15	0,60	4,25	0,50	0,90	2,50	0,20	
12	1,80	10	0,18	0,72	5,10	0,60	1,08	3,00	0,20	
14	2,10	10	0,21	0,84	5,95	0,70	1,26	3,50	0,20	
16	2,40	10	0,24	0,96	6,80	0,80	1,44	4,00	0,20	
18	2,70	10	0,27	1,08	7,65	0,90	1,62	4,50	0,20	
20	3,00	10	0,30	1,20	8,50	1,00	1,80	5,00	0,20	
22	3,30	10	0,33	1,32	9,35	1,10	1,98	5,50	0,20	
24	3,60	10	0,36	1,44	10,20	1,20	2,16	6,00	0,20	
26	3,90	10	0,39	1,56	11,05	1,30	2,34	6,50	0,20	
28	4,20	10	0,42	1,68	11,90	1,40	2,52	7,00	0,20	
30	4,50	10	0,45	1,80	12,75	1,50	2,70	7,50	0,20	
32	4,80	10	0,48	1,92	13,60	1,60	2,88	8,00	0,20	
34	5,10	10	0,51	2,04	14,45	1,70	3,06	8,50	0,20	
36	5,40	10	0,54	2,16	15,30	1,80	3,24	9,00	0,20	
38	5,70	10	0,57	2,28	16,15	1,90	3,42	9,50	0,20	
40	6,00	10	0,60	2,40	17,00	2,00	3,60	10,00	0,20	
42	6,30	10	0,63	2,52	17,85	2,10	3,78	10,50	0,20	
44	6,60	10	0,66	2,64	18,70	2,20	3,96	11,00	0,20	
46	6,90	10	0,69	2,76	19,55	2,30	4,14	11,50	0,20	
48	7,20	10	0,72	2,88	20,40	2,40	4,32	12,00	0,20	
50	7,50	10	0,75	3,00	21,25	2,50	4,50	12,50	0,20	

In der Tabelle nicht aufgeführte Sonderfälle sind zu interpolieren.  
 Die aufgeführten Volumina bestimmen die Mindestgrößen und können in der Praxis größer sein.

Vorstufe: Volumen Vorklärung = 425 l/EW·d  
 Belebung: Mindestvolumen = 1,0 m³  
 min. Wassertiefe ≥ 2/3 max. Wassertiefe pro Zyklus  
 min. Wassertiefe ≥ 1,0 m beim Absetzvorgang

Anwendungsbestimmungen für Kleinkläranlagen nach DIN EN 12566-3 mit CE-Kennzeichnung: SBR-Anlagen Typ Klaro / Klaro Easy aus Beton, PE oder PP, Ablaufklasse N

Kläartechnische Bemessung



Bemessungstabelle KLARO / KLARO Easy mit Vorklärung

Einwohnerwerte [EW]	Zulauf				Vorstufe			Belegung	
	tägliche Schmutzwasser- menge [150]/[EW·d]) $Q_d$ [m³/d]	Tagesspitzen- faktor [h/d]	stündliche Schmutzwasser- menge $Q_{10}$ [m³/h]	tägliche Schmutzfracht [60g BSB5/(EW·d)] $B_d$ [kg/d]	Volumen Vorklärung $V_{SS}$ [m³]	tägliche Schmutzfracht [40g BSB5/(EW·d)] $B_{d,VK}$ [kg/d]	Volumen Puffer $V_P$ [m³]	Volumen Reaktor $V_R$ [m³]	Raumbelastung Reaktor $B_R$ [kg/(m³·d)]
4	0,60	10	0,06	0,24	2,00	0,16	0,36	1,00	0,16
6	0,90	10	0,09	0,36	2,55	0,24	0,54	1,20	0,20
8	1,20	10	0,12	0,48	3,40	0,32	0,72	1,60	0,20
10	1,50	10	0,15	0,60	4,25	0,40	0,90	2,00	0,20
12	1,80	10	0,18	0,72	5,10	0,48	1,08	2,40	0,20
14	2,10	10	0,21	0,84	5,95	0,56	1,26	2,80	0,20
16	2,40	10	0,24	0,96	6,80	0,64	1,44	3,20	0,20
18	2,70	10	0,27	1,08	7,65	0,72	1,62	3,60	0,20
20	3,00	10	0,30	1,20	8,50	0,80	1,80	4,00	0,20
22	3,30	10	0,33	1,32	9,35	0,88	1,98	4,40	0,20
24	3,60	10	0,36	1,44	10,20	0,96	2,16	4,80	0,20
26	3,90	10	0,39	1,56	11,05	1,04	2,34	5,20	0,20
28	4,20	10	0,42	1,68	11,90	1,12	2,52	5,60	0,20
30	4,50	10	0,45	1,80	12,75	1,20	2,70	6,00	0,20
32	4,80	10	0,48	1,92	13,60	1,28	2,88	6,40	0,20
34	5,10	10	0,51	2,04	14,45	1,36	3,06	6,80	0,20
36	5,40	10	0,54	2,16	15,30	1,44	3,24	7,20	0,20
38	5,70	10	0,57	2,28	16,15	1,52	3,42	7,60	0,20
40	6,00	10	0,60	2,40	17,00	1,60	3,60	8,00	0,20
42	6,30	10	0,63	2,52	17,85	1,68	3,78	8,40	0,20
44	6,60	10	0,66	2,64	18,70	1,76	3,96	8,80	0,20
46	6,90	10	0,69	2,76	19,55	1,84	4,14	9,20	0,20
48	7,20	10	0,72	2,88	20,40	1,92	4,32	9,60	0,20
50	7,50	10	0,75	3,00	21,25	2,00	4,50	10,00	0,20

In der Tabelle nicht aufgeführte Sonderfälle sind zu interpolieren.  
Die aufgeführten Volumina bestimmen die Mindestgrößen und können in der Praxis größer sein.

Vorstufe: Volumen Vorklärung = 425 l/EW·d  
Belegung: Mindestvolumen = 1,0 m³  
min. Wassertiefe ≥ 2/3 max. Wassertiefe pro Zyklus  
min. Wassertiefe ≥ 1,0 m beim Absetzvorgang

Anwendungsbestimmungen für Kleinkläranlagen nach DIN EN 12566-3 mit CE-Kennzeichnung: SBR-Anlagen Typ Klaro / Klaro Easy aus Beton, PE oder PP, Ablaufklasse N

Kläartechnische Bemessung

Anlage 14

### Allgemeine Verfahrensbeschreibung der SBR-Anlagen:

Bezeichnung oder Typ der Anlage:

Kleinkläranlagen mit Abwasserbelüftung;  
Belebungsanlagen im Aufstaubetrieb (SBR-Anlagen) Typ Klaro / Klaro Easy für 4 bis 50 EW.

Hersteller:

KLARO GmbH  
Spitzwegstraße 63  
95447 Bayreuth

Angabe der verwendeten Baustoffe und Einbauhinweise:

Der Behälter für die Kleinkläranlage kann aus Beton bzw. aus Kunststoffmaterial hergestellt sein.

Angabe zum Belüftungssystem:

Die Sauerstoffversorgung erfolgt durch eine feinblasige Druckbelüftung. Hierzu wird ein Luftverdichter in Verbindung mit Membranrohr- oder Membrantellerbelüftern verwendet, die am Boden des belüfteten Teils des Behälters angebracht werden. Die Auswahl des Verdichters erfolgt in Abhängigkeit zu der Einblastiefe, der Gesamtlänge der Membranrohrbelüfter bzw. der Größe und Anzahl der Membrantellerbelüfter sowie der Belüftungsdauer und des Sauerstoffbedarfes.

Verfahrensbeschreibung

*Klaro Easy* ist eine vollbiologische Kleinkläranlage, die nach dem Prinzip des SBR-Verfahrens (Sequencing Batch Reactor) arbeitet. Die Anlage besteht grundsätzlich aus 2 Stufen: Einer mechanischen Vorstufe, ausgelegt als Schlamm Speicher oder Vorklärung, mit integriertem Vorpuffer und einer biologischen Belebungsstufe im Aufstaubetrieb (SBR-Kammer).

Die mechanische Vorstufe erfüllt folgende Aufgaben bei einer Auslegung als Schlamm Speicher:

- Speicherung von Primär- und Sekundärschlamm.
- Rückhaltung von absetzbaren Stoffen und von Schwimmstoffen.
- Pufferung des Zulaufwassers.

Die mechanische Vorstufe kann auch als Vorklärung ausgelegt werden. Diese erfüllt dann folgende Aufgaben:

- Speicherung von Primär- und Sekundärschlamm.
- Rückhaltung von absetzbaren Stoffen und von Schwimmstoffen.
- Pufferung des Zulaufwassers.
- Reduktion der Schmutzfracht auf 50 g/EW\*d (Einkammergruben) bzw. auf 40 g/EW\*d (Mehrkammergruben)

Sowohl die mechanische Vorstufe als auch die Belebungsstufe können gegebenenfalls in mehreren Kammern aufgeteilt werden. In diesem Fall kommunizieren die einzelnen Kammern der jeweiligen Stufe durch ständig getauchte Überläufe, so dass der Wasserstand in den verschiedenen Kammern immer gleich ist.

Anwendungsbestimmungen für Kleinkläranlagen nach DIN EN 12566-3 mit CE-Kennzeichnung: SBR-Anlagen Typ Klaro / Klaro Easy aus Beton, PE oder PP, Ablaufklasse N

Anlagenbeschreibung

Anlage 15



### Im SBR-Reaktor verlaufen folgende Phasen:

#### Phase 1: Beschickung

Das im Schlamm Speicher zwischengelagerte Rohabwasser wird über einen Druckluftheber dem SBR-Reaktor zugeführt. Dieser ist so angeordnet, dass nur feststofffreies Wasser gepumpt wird. Durch eine spezielle Konstruktion des Hebers wird der minimale Wasserstand im Schlamm Speicher begrenzt, ohne auf einem Schwimmerschalter zurückgreifen zu müssen.

#### Phase 2: Belüftung

In dieser Phase wird das Abwasser belüftet. Die Belüftung erfolgt über Membranbelüfter. Dadurch werden zum einen die Mikroorganismen mit dem Sauerstoff versorgt, der für ihre Stoffwechselfähigkeit und damit für den Abbau der Schmutzstoffe notwendig ist, zum anderen wird über die eingebrachte Luft eine vollständige Durchmischung erreicht. Die Belüftungseinrichtung der Anlage wird von einem externen Schaltschrank mit Umgebungsluft versorgt. Zur Druckluftherzeugung wird ein Luftverdichter benutzt. Die Belüftung wird intermittierend betrieben.

#### Phase 3: Absetzphase

In dieser Phase erfolgt keine Belüftung. Der Belebtschlamm kann sich dann durch Sedimentation absetzen. Es bildet sich im oberen Bereich eine Klarwasserzone und am Boden eine Schlamm Schicht.

#### Phase 4: Klarwasserabzug

In dieser Phase wird das biologisch gereinigte Klarwasser aus der SBR-Stufe abgezogen. Dieser Pumpvorgang erfolgt mittels eines Drucklufthebers, der so angeordnet, dass nur feststofffreies Wasser gepumpt wird. Durch eine spezielle Konstruktion des Hebers wird der minimale Wasserstand in der SBR-Stufe begrenzt, ohne auf einem Schwimmerschalter zurückgreifen zu müssen.

#### Phase 5: Überschussschlammabzug

In dieser Phase wird mittels eines Drucklufthebers der Überschussschlamm in den Schlamm Speicher zurückgeführt und dort gestapelt. Der Überschussschlamm wird am Boden des Beckens abgesaugt. Nach Abschluss dieser Phase beginnt eine Phase 1.

Pro Tag werden 4 Zyklen gefahren. Eine individuelle Anpassung der Schaltzeiten und der Zyklusanzahl, die der Steigerung der Reinigungsleistung dienen, ist nach Rücksprache mit dem Hersteller möglich. Diese Anpassung darf nur von einem autorisierten Wartungsfachbetrieb ausgeführt werden.

Es besteht die Möglichkeit, manuell auf einen Ferienbetrieb umzustellen. Bei diesem Ferienbetrieb wird lediglich die Belüftung im SBR-Reaktor intermittierend betrieben. Optional kann die Steuerung mit einer Unterlasterkennung ausgestattet sein. Hierbei erfolgt jeweils am Beginn eines Zyklus eine Messung des Wasserstandes. Je nach voreingestelltem Grenzwasserstand erfolgt ein normaler Reinigungszyklus oder die Anlage schaltet für die Dauer eines Zyklus in den Ferienbetrieb.

Anwendungsbestimmungen für Kleinkläranlagen nach DIN EN 12566-3 mit CE-Kennzeichnung: SBR-Anlagen Typ Klaro / Klaro Easy aus Beton, PE oder PP, Ablaufklasse N

Funktionsbeschreibung

Anlage 16

Die Anlage kann optional mit einer integrierten oder nachgeschalteten Probenahmemöglichkeit ausgestattet werden. Diese Probenahmemöglichkeit ist so ausgeführt, dass eine ausreichende Menge des ablaufenden Klarwassers zurückgehalten wird und mittels eines Schöpfbechers entnommen werden kann.

Steuerung des Anlagenbetriebes:

Der Kläranlagenbetrieb erfolgt über eine SPS- bzw. Mikroprozessor-Steuerung, die den Verdichter und die Luftverteilung für die verschiedenen Heber über Ventile ansteuert. Steuerung, Verdichter und Luftverteilung werden in einem Schaltschrank untergebracht. Alternativ zu Drucklufthebern ist der Betrieb mit Tauchmotorpumpen möglich.

Eine Abfrage der Betriebsstunden der einzelnen Aggregate ist möglich.

Netzausfall sowie andere Störfälle werden durch einen rücksetzbaren optischen und akustischen Alarm angezeigt.

Für die regelmäßige Funktionsprüfung der Anlage ist ein Handbetrieb der verschiedenen Aggregate möglich. Optional kann die Steuerung mit einer Füllstandsmessung ausgestattet sein. Hierbei erfolgt jeweils am Beginn eines Zyklus eine Messung des Wasserstandes. Je nach voreingestelltem Grenzwasserstand erfolgt einer normaler Reinigungszyklus oder die Anlage schaltet in den Ferienbetrieb bis zur nächsten Füllstandsmessung.

Konstruktions- und Betriebskennwerte:

Siehe Bemessungstabellen.

Für die Aufstellung dieser Tabellen sind wir von folgenden Bemessungsgrundlagen ausgegangen:

- Täglicher Schmutzwasserzufluss: 150 l /EW
- Schlamm Speicher: 250 l/EW bzw. Vorklärung: 425l/EW
- Vorpuffer: ausgelegt auf Q10
- Schmutzfracht: 60 g BSB5/(EW\*d)
- Belebung: 300 l/EW (Raumbelastung BR < 0,2 kg / (m<sup>3</sup>.d))  
Das Volumen entspricht dabei dem mittleren Volumen im SBR-Reaktor. Der angestrebte Schlammgehalt im Belebungsbecken beträgt 4 kg/m<sup>3</sup>.
- Die Dauer der Absetzphase beträgt mindestens 1 Stunde.
- Die Dauer für die Beschickung und den Klarwasserabzug ergeben sich aus der Leistung der Heber bzw. Tauchmotorpumpen.

Anwendungsbestimmungen für Kleinkläranlagen nach DIN EN 12566-3 mit CE-Kennzeichnung: SBR-Anlagen Typ Klaro / Klaro Easy aus Beton, PE oder PP, Ablaufklasse N

Funktionsbeschreibung

Anlage 17

### Einbauanleitung Betonbehälter:

#### Bauseitige Voraussetzungen zum Einbau

Der Einbau der Stahlbetonbehälter erfordert eine wetterunabhängige, feste, für SLW 60 ausgelegte Zufahrt (40t-LKW bzw. Tieflader). Für das Kranfahrzeug ist ein befestigter Standplatz mit ausreichendem Schwenkbereich unmittelbar neben der Baugrube herzustellen. Das Ausheben und Sichern der Baugrube ist entsprechend DIN 4124 bauseits auszuführen. Der Stahlbetonbehälter wird entsprechend der gültigen Einbauzeichnung versetzt und ausgerichtet. Es ist besonders darauf zu achten, dass der Behälter genau waagrecht versetzt wird. Der Konus oder die Flachabdeckung sind auf den Stahlbetonbehälter mittels Brunnenschaum oder einem Zementmörtel unter Beigabe eines geeigneten Dichtungsmittels aufzubringen. Beim Versetzen von Flachabdeckungen ist darauf zu achten, dass die Platte so auf den Behälter gesetzt wird, dass eine gute Erreichbarkeit des Zu- und des Ablaufes bzw. der integrierten Probenahme gewährleistet wird.

Vor dem Verfüllen der Baugrube ist der Behälter auf Dichtheit zu prüfen. Das Verfüllmaterial für die Baugrube muss verdichtungsfähig mit 0-50 mm sein. Wenn der Erdaushub dazu nicht geeignet ist, muss er durch ein geeignetes verdichtungsfähiges Material bis max. 50 mm ersetzt werden. Das Verfüllmaterial ist in gleichmäßigen Höhen von ca. 30 cm einzubringen und lagenweise mit leichten Verdichtungsgeräten so zu verdichten, dass ein späteres Absetzen des Bodens vermieden wird. Die Oberflächenbefestigung bzw. eventuelles Anböschchen oder Aufschütten wird nach den gleichen Gesichtspunkten vorgenommen.

### Einbauanleitung Kunststoffbehälter:

#### Baugrund

Vor der Installation müssen folgende Punkte unbedingt abgeklärt werden:

Die bautechnische Eignung des Bodens nach DIN 18196

Maximal auftretende Grundwasserstände bzw. Sickerfähigkeit des Untergrundes

Auftretende Belastungsarten, z.B. Verkehrslasten

Zur Bestimmung der bodenphysikalischen Gegebenheiten sollte ein Bodengutachten beim örtlichen Bauamt angefordert werden.

#### Baugrube

Damit ausreichend Arbeitsraum vorhanden ist, muss die Grundfläche der Baugrube die Behältermaße auf jeder Seite um 500 mm überragen, der Abstand zu festen Bauwerken muss mind. 1000 mm betragen. Die Böschung ist nach DIN 4124 anzulegen. Der Baugrund muss waagrecht und eben sein und eine ausreichende Tragfähigkeit gewährleisten.

Die Tiefe der Grube muss so bemessen sein, dass die max. Erdüberdeckung (siehe Einbaubedingungen) über dem Behälter nicht überschritten wird. Die wasserführenden Anlagenteile im frostfreien Bereich zu verlegen. In der Regel liegt die frostfreie Tiefe bei ca. 600 mm – 800 mm.

Als Unterbau wird eine Schicht verdichteter Rundkornkies (Körnung 8/16, Dicke ca. 150 - 200 mm) aufgetragen.

#### Hanglage, Böschung etc.

Beim Einbau des Behälters in unmittelbarer Nähe (< 5 m) eines Hanges, Erdhügels oder einer Böschung muss eine statisch berechnete Stützmauer zur Aufnahme des Erddrucks errichtet werden. Die Mauer muss die Behältermaße um mind. 500 mm in alle Richtungen überragen und einen Mindestabstand von 1000 mm zum Behälter haben.

#### Installation neben befahrenen Flächen

Werden die Erdtanks neben Verkehrsflächen installiert, entspricht der Mindestabstand zu diesen Flächen mindestens der Grubentiefe.

Anwendungsbestimmungen für Kleinkläranlagen nach DIN EN 12566-3 mit CE-Kennzeichnung: SBR-Anlagen Typ Klaro / Klaro Easy aus Beton, PE oder PP, Ablaufklasse N

Einbauanleitung

Anlage 18

Einsetzen und Verfüllen

Die Behälter sind stoßfrei mit geeignetem Gerät in die vorbereitete Baugrube einzubringen. Um Verformungen zu vermeiden wird der Behälter vor dem Anfüllen der Behälterumhüllung zu 1/3 mit Wasser gefüllt. Es ist darauf zu achten, dass alle Kammern gleichmäßig gefüllt werden. Danach wird die Umhüllung (Rundkornkies max. Körnung 8/16) lagenweise in max. 30 cm Schritten bis Behälteroberkante angefüllt und verdichtet. Die einzelnen Lagen müssen gut verdichtet werden (Handstampfer). Beim Verdichten ist eine Beschädigung des Behälters zu vermeiden. Es dürfen auf keinen Fall mechanische Verdichtungsmaschinen eingesetzt werden

Tankdom montieren

Vor der eigentlichen Montage wird die mitgelieferte Dichtung zwischen Tank und Tankdom in die Dichtung des Tankdoms „A“ eingesetzt, anschließend wird der Tankdom nach den Leitungen ausgerichtet und mit dem Tank verrastet. Nach dem Einrasten ist ein Verdrehen nicht mehr möglich. Es muss unbedingt auf den Sitz der oberen Dichtung geachtet werden.

Teleskop – Domschacht montieren

Der Teleskop – Domschacht ermöglicht ein stufenloses anpassen des Behälters an gegebene Geländeoberflächen zwischen 750 mm und 950 mm (Teleskop-Domschacht Mini) bzw. 750 mm und 1050 mm (Teleskop-Domschacht Maxi) Erdüberdeckung. Zur Montage wird die mitgelieferte Profildichtung (Material EPDM) in die Dichtung des Tankdoms eingesetzt und großzügig mit Schmierseife (keine Schmierstoffe auf Mineralölbasis verwenden, da diese die Dichtung angreifen) eingerieben. Anschließend wird das Teleskop ebenfalls eingefettet, eingeschoben und an die Geländeoberfläche angeglichen.

**Einbau der Komponenten und Inbetriebnahme:**

Anschluss der Luftschläuche

Als Verbindung zwischen SBR-Behälter und Maschinenschrank werden vier Luftschläuche benötigt. Um Verwechslungen beim Anschließen der Schläuche zu vermeiden, werden sie in unterschiedlichen Farben geliefert – entsprechend der farblichen Codierung der Heber im Behälter. Die Entfernung zwischen Behälter und Schaltschrank sollte dabei 20 m nicht überschreiten. An der Fallleitung der Belüftereinrichtung befindet sich ein Beutel mit Schlauchschellen. Mit diesen müssen die weiterführenden Luftschläuche mit den vormontierten Schläuchen an den entsprechenden Tüllen an der Einstiegsöffnung des SBR-Behälters verbunden werden. Anschließend sind die vier Luftschläuche mittels Zugdraht durch das Leerrohr zu ziehen. Es ist besonders darauf zu achten, dass die Luftschläuche nicht geknickt werden. Nachdem die Schläuche verlegt und angeschlossen wurden, muss das Leerrohr mit einer Mauerdurchführung oder PU-Schaum verschlossen werden, so dass ein Gasaustausch über dieses Rohr ausgeschlossen ist (Ex-Schutz, Feuchtigkeit, Gerüche!).

Wasserfüllung

Nachdem die Luftschläuche angeschlossen wurden, sind die Behälter mit Frischwasser zu füllen. Der Füllstand sollte dabei in allen Kammern zwischen dem minimalen Wasserstand (WS min) und dem maximalen Wasserstand (WS max) liegen.

Metallschrank zur Innenaufstellung

Der Technikschränk ist an einem trockenen, staubfreien und gut belüfteten Ort an der Wand festzuschrauben. Dafür müssen zuvor die mitgelieferten Wandhalter an der Schrankrückseite befestigt werden. In der Nähe des Schrankes muss sich eine Steckdose 230 V (16 A, träge) befinden. Die vier Luftschläuche sind auf die notwendige Länge abzukürzen und an dem Technikschränk zu befestigen. Beim Anschließen ist darauf zu achten, dass die Schläuche an die richtigen Tüllen befestigt werden. Es sind grundsätzlich die Anschlüsse mit gleichen Farben miteinander zu verbinden und mit Schlauchbindern zu fixieren.

Die Mauerdurchführung ins Haus ist zu verschließen, um Geruchsbelästigung zu vermeiden.

Anwendungsbestimmungen für Kleinkläranlagen nach DIN EN 12566-3 mit CE-Kennzeichnung: SBR-Anlagen Typ Klaro / Klaro Easy aus Beton, PE oder PP, Ablaufklasse N	Anlage 19
Einbauanleitung	

#### Kunststoffsäule zur Außenaufstellung

Die für die Aufstellung im Freien vorgesehene Kunststoffsäule ist bis zur Markierung, welche auf der Vorderseite des Schrankes angebracht ist, in den Erdboden zu setzen. Hierfür ist eine ausreichend tiefe Ausschachtung vorzusehen. Die vier Luftschläuche werden über das erdverlegte Leerrohr bis an den Schrank herangeführt und von unten in den Schrank eingeführt. Die vier Luftschläuche sind auf die notwendige Länge abzukürzen und an die vorgesehenen Tüllen anzuschließen. Es sind grundsätzlich die Anschlüsse mit gleichen Farben miteinander zu verbinden und mit Schlauchbindern zu fixieren. Abschließend ist die Ausschachtung fachgerecht zu verfüllen, so dass die Säule sicher fest, und lotrecht im Erdreich steht.

Der Außenschrank sollte so aufgestellt werden, dass er möglichst keiner direkten Sonneneinstrahlung ausgesetzt ist.

#### Inbetriebnahme

Nach Fertigstellung erfolgt die Inbetriebnahme der Anlage gemäß Inbetriebnahmeanleitung und –protokoll. Die Steuerung ist bereits auf die bestellte EW-Zahl vorprogrammiert. Die Aktivierung der Unterlasterkennung erfolgt durch den Wartungsfachmann. Während der Inbetriebnahme müssen sämtliche Anlagenteile auf ihre korrekte Funktion hin geprüft werden. Nach erfolgreichem Testlauf kann die Anlage für den Betrieb freigegeben werden.

Der Technikschränk ist an der Steckdose anzuschließen und der Hauptschalter auf „ON“ zu drehen. Die Steuerung zeigt für einige Sekunden Seriennummer und Versionsnummer des Programms und schaltet darauf in den Automatikbetrieb. Die Anlage läuft zunächst in der „Zykluspause“ bis die erste Zyklusstartzeit erreicht wird.

Die korrekte Funktion der Belüftereinrichtung sowie der Heber kann auch sofort im Handbetrieb überprüft werden. Die Vorgehensweise dazu ist im Handbuch der Anlage, das sich im Technikschränk befindet, genau beschrieben. Das Blasenbild beim Belüften muss gleichmäßig und vollständig sein. Eine Funktion der Druckluftheber ist nur gegeben, wenn der Behälter ausreichend mit Wasser gefüllt ist.

Anleitungen bzw. Tabellen der Einstellungen können bei der KLARO GmbH angefordert werden.

Anwendungsbestimmungen für Kleinkläranlagen nach DIN EN 12566-3 mit CE-Kennzeichnung: SBR-Anlagen Typ Klaro / Klaro Easy aus Beton, PE oder PP, Ablaufklasse N

Einbauanleitung

Anlage 20